

GFE, s.r.o.  
Obránců Míru 132  
503 02 Předměřice nad Labem  
IČ: 26007240  
tel.: +420 495 581 864  
fax: +420 495 582 045  
info@horaky-gfe.cz  
www.horaky-gfe.cz



Ing. Vladislav Šlitr  
majitel společnosti  
Mobil: +420 724 781 829  
E-mail: info@horaky-gfe.cz

Ing. Ondřej Dušek  
obchodní zástupce  
Mobil: +420 724 949 107  
E-mail: info@horaky-gfe.cz

# Obsah

<b>Nízkoemisní plynové hořáky RIELLO</b>	<b>3 - 4</b>
<b>Standardní plynové hořáky RIELLO</b>	<b>5 - 6</b>
<b>Nízkoemisní hořáky RIELLO na extra lehký topný olej</b>	<b>7</b>
<b>Hořáky RIELLO na extra lehký topný olej</b>	<b>8 - 9</b>
<b>Hořáky RIELLO na střední a těžké oleje</b>	<b>10</b>
<b>Nízkoemisní dvoupalivové hořáky RIELLO</b>	<b>11</b>
<b>Dvoupalivové hořáky RIELLO</b>	<b>12</b>
<b>Průmyslové hořáky RIELLO</b>	<b>13 - 16</b>

# Nízkoemisní plynové hořáky RIELLO

Název model. řady/modelu/varianty	Výkon (kW)	Výkon (Mcal/h)	Provozní režim	Palivo	Automatika
<b>GULLIVER BS</b>					
BS 1	16 - 52	13,8 - 44,7	jednostupňový	ZP, LPG	MG 569
BS 2	35 - 91	30,1 - 78,3	jednostupňový	ZP, LPG	MG 569
BS 3	65 - 200	55,8 - 171,9	jednostupňový	ZP, LPG	MG 569
BS 4	110 - 250	94,5 - 214,9	jednostupňový	ZP, LPG	MG 569
<b>GULLIVER BSD</b>					
BS 1D	16/19 - 52	13,8/16,3 - 44,7	dvoustupňový	ZP, LPG	MG 569
BS 2D	35/40 - 91	30,1/34,4 - 78,2	dvoustupňový	ZP, LPG	MG 569
BS 3D	65/80 - 200	55,8/68,7 - 171,9	dvoustupňový	ZP, LPG	MG 569
BS 4D	110/140 - 250	94,5/120,3 - 214,9	dvoustupňový	ZP, LPG	MG 569
BSP 1D	16/19 - 52	13,8/16,3 - 44,7	dvoustupňový	LPG	MG 569
BSP 2D	35/40 - 91	30,1/34,4 - 78,2	dvoustupňový	LPG	MG 569
BSP 3D	65/80 - 200	55,8/68,7 - 171,9	dvoustupňový	LPG	MG 569
BSP 4D	110/140 - 250	94,5/120,3 - 214,9	dvoustupňový	LPG	MG 569
<b>GULLIVER BS/M</b>					
BS 2/M	26/49 - 91	22,4/42,1 - 78,2	DvK/M	ZP, LPG	LMG 22
BS 3/M	48/79 - 195	41,3/67,9 - 167,7	DvK/M	ZP, LPG	LMG 22
BS 4/M	68/140 - 250	58,5/120,4 - 215	DvK/M	ZP, LPG	LMG 22
<b>GULLIVER BSF</b>					
BS 1F	16 - 52	13,8 - 44,7	jednostupňový	ZP, LPG	MG 569
BS 2F	35 - 91	30,1 - 78,3	jednostupňový	ZP, LPG	MG 569
BS 3F	65 - 200	55,8 - 171,9	jednostupňový	ZP, LPG	MG 569
BS 4F	110 - 250	94,5 - 214,9	jednostupňový	ZP, LPG	MG 569
<b>GULLIVER BSDF</b>					
BS 3DF	65/75 - 189	55,8/64,4 - 162,5	dvoustupňový	ZP, LPG	MG 569
BS 4DF	110/140 - 246	94,5/120,3 - 211,5	dvoustupňový	ZP, LPG	MG 569
<b>RS 25-200/M BLU</b>					
RS 25/M BLU	44/125 - 370	38/107 - 318	DvK/M	ZP, LPG	RMG/M
RS 35/M BLU	70/200 - 480	60/172 - 413	DvK/M	ZP, LPG	RMG/M, LGK 16
RS 45/M BLU	90/190 - 550	77/164 - 473	DvK/M	ZP, LPG	RMG/M, LGK 16
RS 55/M BLU	100/300 - 680	86/258 - 585	DvK/M	ZP, LPG	RMG/M
RS 68/M BLU	150/350 - 860	129/301 - 740	DvK/M	ZP, LPG	RMG/M, LGK 16
RS 120/M BLU	300/600 - 1300	258/516 - 1118	DvK/M	ZP, LPG	RMG/M, LGK 16
RS 160/M BLU	300/930 - 1860	258/800 - 1600	DvK/M	ZP, LPG	RMG/M, LGK 16
RS 200/M BLU	570/1375 - 2400	490/1182 - 2064	DvK/M	ZP, LPG	RMG/M, LGK 16
<b>RS 25-200/E-EV BLU</b>					
RS 25/E BLU	44/125 - 370	38/107 - 318	DvK/M	ZP, LPG	REC 27
RS 35/E BLU	70/200 - 480	60/172 - 413	DvK/M	ZP, LPG	REC 27
RS 45/E BLU	90/190 - 550	77/164 - 473	DvK/M	ZP, LPG	REC 27
RS 55/E BLU	100/300 - 680	86/258 - 585	DvK/M	ZP, LPG	REC 27
RS 68/E BLU	150/350 - 860	129/301 - 740	DvK/M	ZP, LPG	REC 27
RS 68/EV BLU	150/350 - 860	129/301 - 740	modulovaný	ZP, LPG	REC 37
RS 120/E BLU	300/600 - 1300	258/516 - 1118	DvK/M	ZP, LPG	REC 27
RS 120/EV BLU	300/600 - 1300	258/516 - 1118	modulovaný	ZP, LPG	REC 37
RS 160/E BLU	300/930 - 1860	258/800 - 1600	DvK/M	ZP, LPG	REC 27
RS 160/EV BLU	300/930 - 1860	258/800 - 1600	modulovaný	ZP, LPG	REC 37
RS 200/E BLU	570/1375 - 2400	490/1182 - 2064	DvK/M	ZP, LPG	REC 27
RS 200/EV BLU	570/1375 - 2400	490/1182 - 2064	modulovaný	ZP, LPG	REC 37
<b>RS/P BLU</b>					
RS 300/P BLU	500/1350 - 3800	430/1161 - 3268	DvK/M	ZP, LPG	RMG/M
RS 400/P BLU	800/1800 - 4500	688/1548 - 3870	DvK/M	ZP, LPG	RMG/M
<b>RS 300-800/M BLU</b>					
RS 300/M BLU	500/1350 - 3800	430/1161 - 3268	DvK/M	ZP, LPG	RMG/M
RS 400/M BLU	950/1830 - 4590	688/1548 - 3870	DvK/M	ZP, LPG	RMG/M
RS 500/M BLU	1000/2500 - 5170	860/2150 - 4470	DvK/M	ZP, LPG	RMG/M
RS 650/M BLU	1410/3020 - 6500	1212/2597 - 5590	DvK/M	ZP, LPG	RMG/M
RS 800/M BLU	1200/3500 - 8100	1032/3010 - 6966	DvK/M	ZP, LPG	RMG/M

Název model. řady/modelu/varianty	Výkon (kW)	Výkon (Mcal/h)	Provozní režim	Palivo	Automatika
<b>RS 310-610/M BLU</b>					
RS 310/M BLU	400/1200 - 3630	344/1032 - 3122	DvK/M	zemní plyn	RMG/M, LGK 16
RS 410/M BLU	500/1500 - 4450	430/1290 - 3827	DvK/M	zemní plyn	RMG/M, LGK 16
RS 510/M BLU	680/1800 - 5250	585/1548 - 4515	DvK/M	zemní plyn	RMG/M, LGK 16
RS 610/M BLU	1000/2200 - 6250	860/1892 - 5375	DvK/M	zemní plyn	RMG/M, LGK 16
<b>RS 1000-1200/M BLU</b>					
RS 1000/M BLU	1300/3800 - 9400	1118/3268 - 8084	DvK/M	ZP, LPG	RMG/M
RS 1200/M BLU	1500/5500 - 11500	1290/4730 - 9890	DvK/M	ZP, LPG	RMG/M
<b>RS 300-800/E-EV BLU</b>					
RS 300/E BLU	500/1350 - 3800	430/1161 - 3268	DvK/M	ZP, LPG	LMV 51
RS 400/E BLU	800/1840 - 4550	688/1582 - 3912	DvK/M	ZP, LPG	LMV 51
RS 500/E BLU	1000/2500 - 5170	860/2150 - 4470	DvK/M	ZP, LPG	LMV 51
RS 650/E BLU	1410/3020 - 6500	1212/2597 - 5590	DvK/M	ZP, LPG	LMV 51
RS 800/E BLU	1200/3500 - 8100	1032/3101 - 6966	DvK/M	ZP, LPG	LMV 51
RS 300/EV BLU	500/1350 - 3800	430/1161 - 3268	modulovaný	ZP, LPG	LMV 52
RS 400/EV BLU	950/1830 - 4500	817/1574 - 3870	modulovaný	ZP, LPG	LMV 52
RS 500/EV BLU	1000/2500 - 5170	860/2150 - 4470	modulovaný	ZP, LPG	LMV 52
RS 650/EV BLU	1410/3020 - 6500	1212/2597 - 5590	modulovaný	ZP, LPG	LMV 52
RS 800/EV BLU	1200/3500 - 8100	1032/3101 - 6966	modulovaný	ZP, LPG	LMV 52
<b>RS 310-610/E-EV BLU</b>					
RS 310/E BLU	400/1200 - 3630	344/1032 - 3122	DvK/M	zemní plyn	REC 27, REC 37
RS 410/E BLU	500/1500 - 4450	430/1290 - 3827	DvK/M	zemní plyn	REC 27, REC 37
RS 510/E BLU	680/1800 - 5250	585/1548 - 4515	DvK/M	zemní plyn	REC 27, REC 37
RS 610/E BLU	1000/2200 - 6250	860/1892 - 5375	DvK/M	zemní plyn	REC 27, REC 37
RS 310/EV BLU	400/1200 - 3630	344/1032 - 3122	modulovaný	zemní plyn	REC 37
RS 410/EV BLU	500/1500 - 4450	430/1290 - 3827	modulovaný	zemní plyn	REC 37
RS 510/EV BLU	680/1800 - 5250	585/1548 - 4515	modulovaný	zemní plyn	REC 37
RS 610/EV BLU	1000/2200 - 6250	860/1892 - 5375	modulovaný	zemní plyn	REC 37
<b>RS 1000-1200/E-EV BLU</b>					
RS 1000/E BLU	1300/3800 - 9400	1118/3268 - 8084	DvK/M	ZP, LPG	LMV 51
RS 1200/E BLU	1500/5500 - 11500	1290/4730 - 9890	DvK/M	ZP, LPG	LMV 51
RS 1000/EV BLU	1300/3800 - 9400	1118/3268 - 8084	modulovaný	ZP, LPG	LMV 52
RS 1200/EV BLU	1500/5500 - 11500	1290/4730 - 9890	modulovaný	ZP, LPG	LMV 52
<b>MODUBLOC MB SM BLU</b>					
MB 8 SM BLU	1300/3450 - 8300	1118/2967 - 7138	DvK/M	ZP, LPG	LFL 1.333
MB 10 SM BLU	1100/4068 - 9200	946/3498 - 7912	DvK/M	ZP, LPG	LFL 1.333
MB 12 SM BLU	1500/4800 - 10400	1294/4127 - 8944	DvK/M	ZP, LPG	LFL 1.333
<b>MODUBLOC MB SE BLU</b>					
MB 8 SE BLU	1300/3450 - 8300	1117/2967 - 7224	modulovaný	ZP, LPG	LFL 1.333
MB 10 SE BLU	1100/4068 - 9200	946/3498 - 7912	modulovaný	ZP, LPG	LFL 1.333
MB 12 SE BLU	1500/4880 - 10400	1294/4196 - 8944	modulovaný	ZP, LPG	LFL 1.333
<b>MODUBLOC MB SV BLU</b>					
MB 8 SV BLU	1300/3450 - 8300	1117/2967 - 7224	modulovaný	ZP, LPG	SRP
MB 10 SV BLU	1100/4000 - 8800	946/3439 - 7566	modulovaný	ZP, LPG	SRP
MB 12 SV BLU	1500/4800 - 10050	1294/4127 - 8641	modulovaný	ZP, LPG	SRP

# Standardní plynové hořáky RIELLO

Název model. řady/modelu/varianty	Výkon (kW)	Výkon (Mcal/h)	Provozní režim	Palivo	Automatika
<b>RDBS</b>					
RDBS 1	16 - 47	13,8 - 40,4	jednostupňový	ZP, LPG	LMG 25
RDBS 0.1	16 - 48	13,8 - 41,2	jednostupňový	ZP, LPG	LMG 25
<b>RIELLO 40 GS</b>					
GS 3	11 - 35	9,5 - 30	jednostupňový	ZP, LPG	MG 557/5
GS 5	18 - 58	15,5 - 50	jednostupňový	ZP, LPG	MG 557/3
GS 10	42 - 116	36 - 100	jednostupňový	ZP, LPG	RMG 88
GS 20	81 - 220	70 - 189	jednostupňový	ZP, LPG	RMG 88
<b>RIELLO 40 GSD</b>					
GS 10D	29/41 - 106	25/35 - 91	dvoustupňový	ZP, LPG	RMG 88
GS 20D	58/81 - 220	50/70 - 189	dvoustupňový	ZP, LPG	RMG 88
<b>RIELLO 40 GS/M</b>					
GS 10/M	22/42 - 105	18,9/36,1 - 90,3	DvK/M	ZP, LPG	LMG 22
GS 20/M	43/82 - 194	37/70,5 - 166,84	DvK/M	ZP, LPG	LMG 22
<b>RIELLO 40 FS</b>					
FS 3	11 - 35	9,5 - 30	jednostupňový	ZP, LPG	MG 557/5
FS 5	23 - 58	20 - 50	jednostupňový	ZP, LPG	MG 557/3
FS 8	46 - 93	40 - 80	jednostupňový	ZP, LPG	MG 557/3
FS 10	42 - 116	36 - 100	jednostupňový	ZP, LPG	RMG 88
FS 20	81 - 220	70 - 189	jednostupňový	ZP, LPG	RMG 88
FSP 10	42 - 116	36 - 100	jednostupňový	LPG	RMG 88
FSP 20	81 - 220	70 - 189	jednostupňový	LPG	RMG 88
<b>RIELLO 40 FSD</b>					
FS 5D	12/23 - 58	10/20 - 50	dvoustupňový	ZP, LPG	MG 557/3
FS 20D	58/81 - 220	50/70 - 189	dvoustupňový	ZP, LPG	RMG 88
<b>GULLIVER RS</b>					
RS 5	160 - 330	137,6 - 283,8	jednostupňový	ZP, LPG	MG 569
<b>GULLIVER RSD</b>					
RS 5D	160/208 - 345	137/179 - 297	dvoustupňový	ZP, LPG	MG 569
<b>GULLIVER RSF</b>					
RS 5F	160 - 330	137,6 - 283,8	jednostupňový	ZP, LPG	MG 569
<b>GULLIVER RSDF</b>					
RS 5DF	160/208 - 345	137/179 - 297	dvoustupňový	ZP, LPG	MG 569
<b>GAS</b>					
GAS 3	130 - 350	112 - 301	jednostupňový	ZP, LPG	RMG
GAS 4	180 - 470	160 - 400	jednostupňový	ZP, LPG	RMG
GAS 5	320 - 660	280 - 570	jednostupňový	ZP, LPG	RMG
GAS 6	525 - 1050	450 - 900	jednostupňový	ZP, LPG	RMG
<b>GAS/2</b>					
GAS 3/2	80/130 - 340	69/112 - 301	dvoustupňový	ZP, LPG	RMG
GAS 4/2	115/180 - 470	104/155 - 404	dvoustupňový	ZP, LPG	RMG
GAS 5/2	155/320 - 660	133/275 - 568	dvoustupňový	ZP, LPG	RMG
GAS 6/2	300/520 - 1050	258/447 - 903	dvoustupňový	ZP, LPG	RMG
GAS 7/2	400/800 - 1760	344/668 - 1514	dvoustupňový	ZP, LPG	RMG
GAS 9/2	1000/1750 - 3200	860/1500 - 2752	dvoustupňový	ZP, LPG	RMG
<b>GAS P/M</b>					
GAS 3 P/M	80/130 - 350	69/112 - 301	DvK/M	ZP, LPG	LFL 1.333
GAS 4 P/M	120/180 - 470	104/155 - 404	DvK/M	ZP, LPG	LFL 1.333
GAS 5 P/M	155/320 - 660	133/275 - 568	DvK/M	ZP, LPG	LFL 1.333
GAS 6 P/M	300/520 - 1050	258/447 - 903	DvK/M	ZP, LPG	LFL 1.333
GAS 7 P/M	400/800 - 1760	344/668 - 1514	DvK/M	ZP, LPG	LFL 1.333
GAS 8 P/M	640/1163 - 2325	550/1000 - 1900	DvK/M	ZP, LPG	LFL 1.333
GAS 9 P/M	870/1744 - 3488	750/1500 - 3000	DvK/M	ZP, LPG	LFL 1.333
GAS 10 P/M	1140/2441 - 5000	980/2100 - 4200	DvK/M	ZP, LPG	LFL 1.333
<b>RS/1</b>					
RS 34/1 MZ	70 - 390	60 - 335	jednostupňový	ZP, LPG	RMG
RS 44/1 MZ	100 - 550	86 - 473	jednostupňový	ZP, LPG	RMG

Název model. řady/modelu/varianty	Výkon (kW)	Výkon (Mcal/h)	Provozní režim	Palivo	Automatika
<b>RS</b>					
RS 34 MZ	44/130 - 390	38/112 - 335	DvK	ZP, LPG	RMG
RSP 34 MZ	44/130 - 390	38/112 - 335	DvK	LPG	RMG
RS 44 MZ	80/200 - 550	69/172 - 473	DvK	ZP, LPG	RMG
RS 50	116/290 - 580	100/249 - 499	DvK	ZP, LPG	RMG
RS 64 MZ	150/400 - 850	129/344 - 731	DvK	ZP, LPG	RMG
RS 70	192/465 - 814	165/400 - 700	DvK	ZP, LPG	RMG
RS 100	232/698 - 1163	200/600 - 1000	DvK	ZP, LPG	RMG
RS 130	372/930 - 1512	320/800 - 1300	DvK	ZP, LPG	RMG
RS 150	300/900 - 1850	258/774 - 1590	DvK	ZP, LPG	RMG
RS 190	470/1279 - 2290	405/1100 - 1970	DvK	ZP, LPG	RMG
<b>RS/M</b>					
RS 34/M MZ	45/125 - 390	39/107 - 335	DvK/M	ZP, LPG	RMG/M
RS 44/M MZ	80/200 - 550	69/172 - 473	DvK/M	ZP, LPG	RMG/M
RS 50/M	80/285 - 630	69/245 - 542	DvK/M	ZP, LPG	LFL 1.333
RS 64/M MZ	150/400 - 850	129/344 - 731	DvK/M	ZP, LPG	RMG/M
RS 70/M	150/470 - 930	129/404 - 799	DvK/M	ZP, LPG	LFL 1.333
RS 100/M	150/700 - 1340	129/602 - 1152	DvK/M	ZP, LPG	LFL 1.333
RS 130/M	240/920 - 1600	206/791 - 1376	DvK/M	ZP, LPG	LFL 1.333
RS 150/M	300/900 - 1850	258/774 - 1590	DvK/M	ZP, LPG	LFL 1.333
RS 190/M	470/1279 - 2290	405/1100 - 1970	DvK/M	ZP, LPG	LFL 1.333
RS 250/M MZ	600/1250 - 2650	516/1075 - 2279	DvK/M	ZP, LPG	RMG/M
<b>RS 310-610/M MZ</b>					
RS 310/M MZ	600/1300 - 3900	516/1118 - 3354	DvK/M	zemní plyn	RMG/M, LGK 16
RS 410/M MZ	800/2000 - 4900	688/1720 - 4214	DvK/M	zemní plyn	RMG/M, LGK 16
RS 510/M MZ	802/2200 - 5520	690/1892 - 4747	DvK/M	zemní plyn	RMG/M, LGK 16
RS 610/M MZ	20/2400 - 6300	705/2064 - 5418	DvK/M	zemní plyn	RMG/M, LGK 16
<b>RS/E-EV MZ</b>					
RS 34/E MZ	44/130 - 390	38/112 - 335	DvK/M	ZP, LPG	REC 27
RS 44/E MZ	80/200 - 550	69/172 - 473	DvK/M	ZP, LPG	REC 27
RS 50/E MZ	85/290 - 580	73/249 - 499	DvK/M	ZP, LPG	REC 27
RS 64/E MZ	150/400 - 850	129/344 - 731	DvK/M	ZP, LPG	REC 27
RS 70/E MZ	135/465 - 814	116/400 - 700	DvK/M	ZP, LPG	REC 27
RS 100/E MZ	150/698 - 1163	129/600 - 1000	DvK/M	ZP, LPG	REC 27
RS 130/E MZ	160/930 - 1512	138/800 - 1300	DvK/M	ZP, LPG	REC 27
RS 190/E MZ	470/1279 - 2290	405/1100 - 1970	DvK/M	ZP, LPG	REC 27
RS 250/E MZ	600/1250 - 2650	516/1075 - 2279	DvK/M	ZP, LPG	REC 27
RS 250/EV MZ	600/1250 - 2650	516/1075 - 2279	modulovaný	ZP, LPG	REC 37
<b>RS 310-610/E-EV MZ</b>					
RS 310/E MZ	600/1300 - 3900	516/1118 - 3354	DvK/M	zemní plyn	REC 27, REC 37
RS 410/E MZ	800/2000 - 4900	688/1720 - 4214	DvK/M	zemní plyn	REC 27, REC 37
RS 510/E MZ	802/2200 - 5520	690/1892 - 4747	DvK/M	zemní plyn	REC 27, REC 37
RS 610/E MZ	20/2400 - 6300	705/2064 - 5418	DvK/M	zemní plyn	REC 27, REC 37
RS 310/EV MZ	600/1300 - 3900	516/1118 - 3354	modulovaný	zemní plyn	REC 37
RS 410/EV MZ	800/2000 - 4900	688/1720 - 4214	modulovaný	zemní plyn	REC 37
RS 510/EV MZ	802/2200 - 5520	690/1892 - 4747	modulovaný	zemní plyn	REC 37
RS 610/EV MZ	20/2400 - 6300	705/2064 - 5418	modulovaný	zemní plyn	REC 37
<b>MODUBLOC MB SE</b>					
MB 8 SE	1300/3300 - 8600	1011/2838 - 7529	modulovaný	ZP, LPG	LFL 1.333
MB 10 SE	1185/4000 - 9580	1019/3440 - 8244	modulovaný	ZP, LPG	LFL 1.333

## Nízkoemisní hořáky RIELLO na extra lehký topný olej

Název model. řady/modelu/varianty	Výkon (kW)	Výkon (Mcal/h)	Provozní režim	Palivo	Automatika
<b>RES G MRBLU</b>					
RES G30 MRBLU	18 - 30	15,4 - 25,7	jednostupňový	TOEL	MO 556
RES G30 MRBLU BF	18 - 30	15,4 - 25,7	jednostupňový	TOEL	MO 556
RES G40 MRBLU	28 - 40	24-3 - ,4	jednostupňový	TOEL	MO 556
RES G40 MRBLU BF	28 - 40	24-3 - ,4	jednostupňový	TOEL	MO 556
RES G50 MRBLU	38 - 50	32,6 - 43	jednostupňový	TOEL	MO 556
RES G50 MRBLU BF	38 - 50	32,6 - 43	jednostupňový	TOEL	MO 556
<b>GULLIVER BGK</b>					
BGK0.1	22,5 - 35,3	19,3 - 30,3	jednostupňový	TOEL	553 SE
BGK1	17,8 - 35,6	15,3 - 30,6	jednostupňový	TOEL	MO 550
BGK2	32 - 59,3	27,5 - 50,9	jednostupňový	TOEL	MO 550
BGK3	44 - 72	37,8 - 62	jednostupňový	TOEL	MO 550
<b>GULLIVER BG</b>					
BG1	16 - 26	13,8 - 22,4	jednostupňový	TOEL	MO 550
BG2	24 - 34,5	20,6 - 29,7	jednostupňový	TOEL	MO 550
BG3	31 - 39	26,7 - 33,5	jednostupňový	TOEL	MO 550
BG4	35,5 - 54,5	30,6 - 47	jednostupňový	TOEL	MO 550
BG5	51 - 72,3	43,9 - 62,2	jednostupňový	TOEL	MO 550
<b>GULLIVER BGD</b>					
BG6.1D	53,8/65,8 - 104	46,3/56,7 - 89,6	dvoustupňový	TOEL	MO 550
BG7.1D	77,7/92 - 149,5	66,9/79,2 - 128,8	dvoustupňový	TOEL	MO 550
<b>RL BLU</b>					
RL 22 BLU	89/116 - 261	77/100 - 224	dvoustupňový	TOEL	LOA 24
RL 32 BLU	166/228 - 356	143/196 - 306	dvoustupňový	TOEL	LOA 24
<b>RL/M BLU</b>					
RL 55/M BLU	190/356 - 712	163/306 - 612	DvK/M	TOEL	LAL 1.25, LGK 16
RL 85/M BLU	223/594 - 1023	192/511 - 879	DvK/M	TOEL	LAL 1.25, LGK 16



# Hořáky RIELLO na extra lehký topný olej

Název model. řady/modelu/varianty	Výkon (kW)	Výkon (Mcal/h)	Provozní režim	Palivo	Automatika
<b>RC</b>					
RC2-26R	17 - 26	14,6 - 22,4	jednostupňový	TOEL	531 SE
RC2-38R	24 - 38	20,6 - 32,7	jednostupňový	TOEL	531 SE
RC2-46R	33 - 46	28,4 - 39,6	jednostupňový	TOEL	531 SE
<b>GULLIVER RG</b>					
RG0.R	16,6 - 27,3	14,3 - 23,4	jednostupňový	TOEL	dle varianty
RG0.1	22,5 - 35,6	19,4 - 30,6	jednostupňový	TOEL	552 SE
RG0.1R	21,3 - 36,7	18,3 - 31,6	jednostupňový	TOEL	553 SE
RG1	32 - 60	27,5 - 51,6	jednostupňový	TOEL	552 SE
RG1R	20 - 60	17,2 - 51,6	jednostupňový	TOEL	553 SE
RG1RK	15 - 60	13 - 51,6	jednostupňový	TOEL	dle varianty
RG2	47 - 119	40 - 102	jednostupňový	TOEL	dle varianty
RG3	83 - 178	71 - 153	jednostupňový	TOEL	dle varianty
RG4S	118,5 - 237	102 - 204	jednostupňový	TOEL	dle varianty
RG5S	160 - 309,5	138 - 266	jednostupňový	TOEL	552 SE
<b>GULLIVER RGD</b>					
RG1 RKD	14/17 - 60	12/14,6 - 51,6	dvoustupňový	TOEL	dle varianty
RG2D	42/49 - 118	36,1/42,1 - 101,4	dvoustupňový	TOEL	dle varianty
RG3D	65/83 - 178	55,9/71,4 - 153	dvoustupňový	TOEL	dle varianty
RG4D	106/130 - 237	91,2/111,8 - 203,8	dvoustupňový	TOEL	dle varianty
RG5D	95/142 - 296	81,7/122,1 - 254,6	dvoustupňový	TOEL	dle varianty
<b>GULLIVER RGF</b>					
RG1 F	32 - 60	27,5 - 51,6	jednostupňový	TOEL	552 SE
RG2 F	47 - 119	40,4 - 102,3	jednostupňový	TOEL	552 SE
RG3 F	83 - 178	71,4 - 153,1	jednostupňový	TOEL	552 SE
RG4 F	118,5 - 237	102 - 203,8	jednostupňový	TOEL	552 SE
<b>GULLIVER RGDF</b>					
RG5 DF	95/142 - 296	81,7/122,1 - 254,5	dvoustupňový	TOEL	552 SE
<b>REG</b>					
REG 35.3	21 - 38	18 - 32,7	jednostupňový	TOEL	535 SE
REG 35.5	27 - 60	23,2 - 51,6	jednostupňový	TOEL	535 SE
<b>RIELLO 40 G</b>					
G3	23,8 - 35,5	20,4 - 30,5	jednostupňový	TOEL	530 SE
G3 R	23,8 - 35,5	20,4 - 30,5	jednostupňový	TOEL	531 SE
G3 RK	15 - 35	12,9 - 30,1	jednostupňový	TOEL	531 SE
G5	28 - 60	24,1 - 51,6	jednostupňový	TOEL	530 SE
G5 R	28 - 60	24,1 - 51,6	jednostupňový	TOEL	531 SE
G5 RK	12 - 60	10,3 - 51,6	jednostupňový	TOEL	531 SE
G7	29 - 69	24,9 - 59,3	jednostupňový	TOEL	dle varianty
G10	54 - 120	46,4 - 103,2	jednostupňový	TOEL	dle varianty
G20	95 - 213	81,7 - 183,2	jednostupňový	TOEL	dle varianty
G20 S	95 - 240	81,7 - 206,4	jednostupňový	TOEL	530 SE
<b>RIELLO 40 GI</b>					
G10 I	44/54 - 120	37,8/46,4 - 103,2	dvoustupňový	TOEL	530 SE
G20 I	71/95 - 240	61/81,7 - 206,4	dvoustupňový	TOEL	530 SE
G20 D	71/95 - 240	61/81,7 - 198,6	dvoustupňový	TOEL	530 SE
<b>RIELLO 40 F</b>					
F5	30 - 60	25,8 - 51,6	jednostupňový	TOEL	530 SE
F10	54 - 107	46,4 - 92	jednostupňový	TOEL	530 SE
F20	95 - 202	81,7 - 173,7	jednostupňový	TOEL	530 SE
<b>RIELLO 40 H</b>					
H5	21 - 65	18,4 - 56	jednostupňový	TOEL	530 SE



Název model. řady/modelu/varianty	Výkon (kW)	Výkon (Mcal/h)	Provozní režim	Palivo	Automatika
<b>RDB</b>					
RDB 1	16,8 - 26,3	14,4 - 22,6	jednostupňový	TOEL	535 SE
RDB 1R	21,6 - 40,6	18,6 - 34,9	jednostupňový	TOEL	535R SE
RDB 2	24 - 59,3	20,6 - 50,9	jednostupňový	TOEL	535 SE
RDB 2R	33 - 46,2	28,5 - 39,7	jednostupňový	TOEL	535R SE
RDB 2.1	21,5 - 42		jednostupňový	TOEL	535 SE
RDB 2.1R	33 - 54	28,4 - 45,9	jednostupňový	TOEL	535R SE
RDB 2.2	21 - 41,5	18,1 - 35,7	jednostupňový	TOEL	535 SE
RDB 2.2R	33,5 - 51	28,8 - 43,8	jednostupňový	TOEL	535R SE
RDB 3	35,6 - 68,7	30,6 - 59	jednostupňový	TOEL	535 SE
RDB 3.2	41 - 120	35,2 - 103	jednostupňový	TOEL	535 SE
RDB 4	47,45 - 120	40,7 - 103	jednostupňový	TOEL	535R SE
<b>PRESS GV</b>					
PRESS G24	140 - 280	120 - 241	jednostupňový	TOEL	RMO
PRESS GV	178 - 356	153 - 306	jednostupňový	TOEL	RMO
<b>PRESS G</b>					
PRESS GW	107/178 - 356	92/153 - 306	dvoustupňový	TOEL	RMO
PRESS 1G	130/190 - 534	112/163 - 459	dvoustupňový	TOEL	RMO
PRESS 2G	214/356 - 712	184/306 - 612	dvoustupňový	TOEL	RMO
PRESS 3G	273/534 - 1168	235/459 - 1004	dvoustupňový	TOEL	RMO
PRESS 4G	415/830 - 1660	357/714 - 1427	dvoustupňový	TOEL	RMO
<b>PRESS T/G</b>					
PRESS 140 T/G	380/830 - 1660	327/714 - 1428	třístupňový	TOEL	RMO
PRESS 200 T/G	557/1186 - 2372	479/1020 - 2040	třístupňový	TOEL	RMO
PRESS 300 T/G	712/1779 - 3560	612/1530 - 3062	třístupňový	TOEL	RMO
PRESS 450 T/G	890/2670 - 5340	765/2296 - 4592	třístupňový	TOEL	RMO
<b>PRESS P/G</b>					
PRESS 140 P/G	415/830 - 1660	357/714 - 1428	DvK/M	TOEL	LAL 1.25
PRESS 200 P/G	590/1185 - 2370	507/1019 - 2038	DvK/M	TOEL	LAL 1.25
PRESS 300 P/G	890/1780 - 3560	765/1531 - 3062	DvK/M	TOEL	LAL 1.25
PRESS 450 P/G	1190/2670 - 5340	1023/2296 - 4592	DvK/M	TOEL	LAL 1.25
<b>RL/1</b>					
RL 34/1 MZ	107 - 398	92 - 246	jednostupňový	TOEL	RMO 88
<b>RL</b>					
RL 34 MZ	97/154 - 395	83/133 - 340	dvoustupňový	TOEL	RMO 88
RL 44 MZ	155/235 - 485	133/204 - 418	dvoustupňový	TOEL	RMO 88
RL 50	148/296 - 593	127/255 - 510	dvoustupňový	TOEL	RMO 88
RL 64 MZ	206/391 - 830	177/336 - 714	dvoustupňový	TOEL	RMO 88
RL 70	255/474 - 830	219/408 - 714	dvoustupňový	TOEL	RMO 88
RL 100	356/711 - 1186	306/612 - 1020	dvoustupňový	TOEL	RMO 88
RL 130	486/948 - 1540	418/816 - 1325	dvoustupňový	TOEL	RMO 88
RL 190	759/1423 - 2443	653/1224 - 2100	dvoustupňový	TOEL	RMO 88
RL 250 MZ	600/1250 - 2700	516/1075 - 2322	dvoustupňový	TOEL	RMO 88
<b>RL/M</b>					
RL 28/M	90/166 - 332	76,5/143 - 286	DvK/M	TOEL	LAL 1.25
RL 38/M	101/237 - 450	87/204 - 387	DvK/M	TOEL	LAL 1.25
RL 50/M	130/296 - 593	112/255 - 510	DvK/M	TOEL	LAL 1.25
RL 70/M	261/474 - 1043	173/408 - 897	DvK/M	TOEL	dle varianty
RL 100/M	332/711 - 1482	286/612 - 1275	DvK/M	TOEL	dle varianty
RL 130/M	498/948 - 1779	428/816 - 1530	DvK/M	TOEL	dle varianty
RL 190/M	534/1423 - 2431	408/1224 - 2091	DvK/M	TOEL	dle varianty
<b>RL/B MZ</b>					
RL 300/B MZ	600/1250 - 3550	516/1075 - 3052	dvoustupňový	TOEL	RMO 88
RL 400/B MZ	1000/2000 - 4450	860/1720 - 3826	dvoustupňový	TOEL	RMO 88
<b>MODUBLOC MB LE</b>					
MB 4 LE	1070/2375 - 4092	920/2042 - 3518	modulovaný	TOEL	LAL 2.25
MB 6 LE	1186/3558 - 6000	1020/3059 - 5159	modulovaný	TOEL	LAL 2.25
MB 8 LE	1450/3290 - 9000	1247/2829 - 7739	modulovaný	TOEL	LAL 2.25
MB 10 LE	1200/4000 - 10000	1032/3440 - 8600	modulovaný	TOEL	LAL 2.25

## Hořáky RIELLO na střední a těžké oleje

Název model. řady/modelu/varianty	Výkon (kW)	Výkon (Mcal/h)	Provozní režim	Palivo	Automatika
<b>RIELLO 40 N</b>					
N 10	34 - 102	29,4 - 88,2	jednostupňový	SaTO	LOA 24
N 20	102 - 217	88,2 - 186,2	jednostupňový	SaTO	LOA 24
<b>PRESS N</b>					
PRESS 30 N	85/171 - 342	73/147 - 294	dvoustupňový	SaTO	RMO
PRESS 45 N	114/205 - 513	98/176 - 441	dvoustupňový	SaTO	RMO
PRESS 60 N	171/342 - 648	147/294 - 588	dvoustupňový	SaTO	RMO
PRESS 100 N	285/490 - 1140	245/421 - 980	dvoustupňový	SaTO	RMO
<b>PRESS N/ECO</b>					
PRESS 30 N/ECO	85/171 - 342	73/147 - 294	dvoustupňový	SaTO	RMO
PRESS 45 N/ECO	114/205 - 513	98/176 - 441	dvoustupňový	SaTO	RMO
PRESS 60 N/ECO	171/342 - 684	147/294 - 588	dvoustupňový	SaTO	RMO
PRESS 100 N/ECO	285/490 - 1140	245/421 - 980	dvoustupňový	SaTO	RMO
<b>PRESS T/N - T/N ECO</b>					
PRESS 140 T/N (ECO)	320/800 - 1600	275/688 - 1376	třístupňový	SaTO	RMO 88
PRESS 200 T/N (ECO)	515/1140 - 2280	443/980 - 1961	třístupňový	SaTO	RMO 88
PRESS 300 T/N (ECO)	626/1710 - 3420	538/1471 - 2941	třístupňový	SaTO	RMO 88
PRESS 450 T/N (ECO)	855/2560 - 5130	727/2202 - 4412	třístupňový	SaTO	RMO 88
<b>PRESS P/N - P/N ECO</b>					
PRESS 140 P/N (ECO)	400/800 - 1600	344/688 - 1376	DvK/M	SaTO	LAL 1.25
PRESS 200 P/N (ECO)	570/1140 - 2280	490/980 - 1961	DvK/M	SaTO	LAL 1.25
PRESS 300 P/N (ECO)	683/1710 - 3420	587/1471 - 2941	DvK/M	SaTO	LAL 1.25
PRESS 450 P/N (ECO)	1140/2615 - 5130	980/2248 - 4412	DvK/M	SaTO	LAL 1.25
<b>PRESS P/NA-P/NA ECO</b>					
PRESS 140 P/NA (ECO)	400/800 - 1600	344/788 - 1376	modulovaný	SaTO	LFL 1.335
PRESS 200 P/NA (ECO)	570/1140 - 2280	490/980 - 1753	modulovaný	SaTO	LFL 1.335
PRESS 300 P/NA (ECO)	683/1710 - 3420	587/1471 - 2941	modulovaný	SaTO	LFL 1.335
PRESS 450 P/NA (ECO)	1140/2615 - 5130	980/2249 - 4412	modulovaný	SaTO	LFL 1.335
<b>RN</b>					
RN 28	114/228 - 342	98/196 - 294	dvoustupňový	SaTO	LAL 1.25, RBO 522R
RN 38	136/273 - 456	117/235 - 392	dvoustupňový	SaTO	LAL 1.25, RBO 522R
RN 50	171/342 - 570	147/294 - 490	dvoustupňový	SaTO	LAL 1.25, RBO 522R
RN 70	228/456 - 798	196/392 - 686	dvoustupňový	SaTO	LAL 1.25, RBO 522R
RN 100	342/684 - 1140	294/588 - 980	dvoustupňový	SaTO	LAL 1.25, RBO 522R
RN 130	456/912 - 1481	392/784 - 1273	dvoustupňový	SaTO	LAL 1.25, RBO 522R

# Nízkoemisní dvoupalivové hořáky RIELLO

Název model. řady/modelu/varianty	Výkon (kW)	Výkon (Mcal/h)	Provozní režim	Palivo	Automatika
<b>RLS/M MX</b>					
RLS 68/M MX	200/350 - 860	172/300 - 740	Dv/modulovaný	ZP, LPG, TOEL	LFL 1.333, LGK 16
RLS 120/M MX	300/600 - 1200	258/516 - 1032	Dv/modulovaný	ZP, LPG, TOEL	LFL 1.333, LGK 16
RLS 160/M MX	300/930 - 1840	258/800 - 1582	Dv/modulovaný	ZP, LPG, TOEL	LFL 1.333, LGK 16
<b>RLS/BP MX</b>					
RLS 300/BP MX	600/1250 - 3650	516/1075 - 3139	DvK/M	ZP, LPG, TOEL	LFL 1.333
RLS 400/BP MX	800/2000 - 4500	687/1720 - 3870	DvK/M	ZP, LPG, TOEL	LFL 1.333
<b>RLS 500-800/M MX</b>					
RLS 500/M MX	1120/2500 - 5050	963/2150 - 4342	DvK/M	ZP, LPG, TOEL	LFL 1.333
RLS 650/M MX	1430/3000 - 6550	1230/2580 - 5632	DvK/M	ZP, LPG, TOEL	LFL 1.333
RLS 800/M MX	1750/3500 - 8000	1505/3009 - 6879	DvK/M	ZP, LPG, TOEL	LFL 1.333
<b>RLS 1000-1200/M</b>					
RLS 1000/M	1300/3800 - 9400	1118/3267 - 8083	DvK/M	ZP, LPG, TOEL	LFL 1.333
RLS 1200/M	1500/5500 - 11500	1290/4729 - 9888	DvK/M	ZP, LPG, TOEL	LFL 1.333
<b>RLS 300-800/E-EV MX</b>					
RLS 300/E MX	600/1250 - 3550	516/1075 - 3052	DvK/M	ZP, LPG, TOEL	LMV 51
RLS 400/E MX	800/1800 - 4300	688/1548 - 3697	DvK/M	ZP, LPG, TOEL	LMV 51
RLS 500/E MX	1120/2500 - 5050	963/2150 - 4342	DvK/M	ZP, LPG, TOEL	LMV 51
RLS 650/E MX	1430/3000 - 6550	1230/2580 - 5632	DvK/M	ZP, LPG, TOEL	LMV 51
RLS 800/E MX	1750/3500 - 8000	1505/3009 - 6879	DvK/M	ZP, LPG, TOEL	LMV 51
RLS 300/EV MX	600/1250 - 3550	516/1075 - 3052	modulovaný	ZP, LPG, TOEL	LMV 52
RLS 400/EV MX	800/1800 - 4300	688/1548 - 3697	modulovaný	ZP, LPG, TOEL	LMV 52
RLS 500/EV MX	1120/2500 - 5050	963/2150 - 4342	modulovaný	ZP, LPG, TOEL	LMV 52
RLS 650/EV MX	1430/3000 - 6550	1230/2580 - 5632	modulovaný	ZP, LPG, TOEL	LMV 52
RLS 800/EV MX	1750/3500 - 8000	1505/3009 - 6879	modulovaný	ZP, LPG, TOEL	LMV 52
<b>RLS 1000-1200/E-EV</b>					
RLS 1000/E	1300/3800 - 9400	1118/3267 - 8083	DvK/M	ZP, LPG, TOEL	LMV 51
RLS 1200/E	1500/5500 - 11500	1290/4729 - 9888	DvK/M	ZP, LPG, TOEL	LMV 51
RLS 1000/EV	1300/3800 - 9400	1118/3267 - 8083	modulovaný	ZP, LPG, TOEL	LMV 52
RLS 1200/EV	1500/5500 - 11500	1290/4729 - 9888	modulovaný	ZP, LPG, TOEL	LMV 52

## Dvoupalivové hořáky RIELLO

Název model. řady/modelu/varianty	Výkon (kW)	Výkon (Mcal/h)	Provozní režim	Palivo	Automatika
<b>RLS</b>					
RLS 28	100/163 - 325	86/140 - 303	dvoustupňový	ZP, LPG, TOEL	LFL 1.333
RLS 38	116/232 - 442	100/200 - 380	dvoustupňový	ZP, LPG, TOEL	LFL 1.333
RLS 50	145/290 - 581	125/249 - 500	dvoustupňový	ZP, LPG, TOEL	LFL 1.333
RLS 70	232/465 - 814	200/400 - 700	dvoustupňový	ZP, LPG, TOEL	LFL 1.333
RLS 100	349/698 - 1163	300/600 - 1000	dvoustupňový	ZP, LPG, TOEL	LFL 1.333
RLS 130	465/930 - 1395	400/800 - 1200	dvoustupňový	ZP, LPG, TOEL	LFL 1.333
<b>RLS/M MZ</b>					
RLS 190/M MZ	550/1100 - 2150	473/946 - 1849	mod (pl)/Dv (ol)	ZP, LPG, TOEL	LFL 1.333
RLS 250/M MZ	550/1230 - 2640	473/1058 - 2116	mod (pl)/Dv (ol)	ZP, LPG, TOEL	LFL 1.333
<b>GI/EMME 300-900</b>					
GI/EMME 300	107/175 - 340	92/150 - 292	dvoustupňový	ZP, LPG, TOEL	LFL 1.333
GI/EMME 400	116/232 - 465	100/200 - 400	dvoustupňový	ZP, LPG, TOEL	LFL 1.333
GI/EMME 600	174/348 - 697	150/299 - 599	dvoustupňový	ZP, LPG, TOEL	LFL 1.333
GI/EMME 900	262/523 - 1045	225/450 - 899	dvoustupňový	ZP, LPG, TOEL	LFL 1.333
<b>GI/EMME 1400-4500</b>					
GI/EMME 1400	407/820 - 1540	350/705 - 1324	DvK/M	ZP, LPG, TOEL	LFL 1.333
GI/EMME 2000	581/1163 - 2325	500/1000 - 2000	DvK/M	ZP, LPG, TOEL	LFL 1.333
GI/EMME 3000	872/1744 - 3488	750/1500 - 3000	DvK/M	ZP, LPG, TOEL	LFL 1.333
GI/EMME 4500	1163/2350 - 4650	1000/2021 - 4000	DvK/M	ZP, LPG, TOEL	LFL 1.333
<b>ENNE/EMME</b>					
ENNE/EMME 1400	407/814 - 1628	350/700 - 1400	DvK/M	ZP, LPG, SaTO	LFL 1.333
ENNE/EMME 2000	581/1163 - 2325	500/1000 - 2000	DvK/M	ZP, LPG, SaTO	LFL 1.333
ENNE/EMME 3000	872/1744 - 3488	750/1500 - 3000	DvK/M	ZP, LPG, SaTO	LFL 1.333
ENNE/EMME 4500	1163/2325 - 5000	1000/2000 - 4300	DvK/M	ZP, LPG, SaTO	LFL 1.333
<b>MODUBLOC MB LSE</b>					
MB 6 LSE	1186/3558 - 6000	1020/3059 - 5160	modulovaný	ZP, LPG, TOEL	LFL 1.333
MB 8 LSE	1300/3300 - 8600	1118/2838 - 7395	modulovaný	ZP, LPG, TOEL	LFL 1.333
MB 10 LSE	1185/4000 - 9580	1019/3440 - 8239	modulovaný	ZP, LPG, TOEL	LFL 1.333

# Průmyslové hořáky RIELLO

Název model. řady/modelu/varianty	Výkon (kW)	Výkon (Mcal/h)	Provozní režim	Palivo	Automatika
<b>DB</b>					
<b>DB 4</b>					
DB 4 SE A0	1000/2500 - 5000	859/2149 - 4299	DvK/M	zemní plyn	
DB 4 SE A180	1000/2500 - 5000	859/2149 - 4299	DvK/M	zemní plyn	
DB 4 SM A0	1000/2500 - 5000	859/2149 - 4299	DvK/M	zemní plyn	
DB 4 SM A180	1000/2500 - 5000	859/2149 - 4299	DvK/M	zemní plyn	
DB 4 LE A0	1000/2500 - 5000	859/2149 - 4299	DvK/M	TOEL	
DB 4 LE A180	1000/2500 - 5000	859/2149 - 4299	DvK/M	TOEL	
DB 4 LSE A0	1000/2500 - 5000	859/2149 - 4299	DvK/M	TOEL/ZP	
DB 4 LSE A180	1000/2500 - 5000	859/2149 - 4299	DvK/M	TOEL/ZP	
DB 4 LSM A0	1000/2500 - 5000	859/2149 - 4299	DvK/M	TOEL/ZP	
DB 4 LSM A180	1000/2500 - 5000	859/2149 - 4299	DvK/M	TOEL/ZP	
DB 4 NM A0	1000/2500 - 5000	859/2149 - 4299	DvK/M	SaTO	
DB 4 NM A180	1000/2500 - 5000	859/2149 - 4299	DvK/M	SaTO	
DB 4 NSM A0	1000/2500 - 5000	859/2149 - 4299	DvK/M	ZP/SaTO	
DB 4 NSM A180	1000/2500 - 5000	859/2149 - 4299	DvK/M	ZP/SaTO	
<b>DB 6</b>					
DB 6 SE A0	1400/4000 - 7800	1203/3439 - 6706	DvK/M	zemní plyn	
DB 6 SE A180	1400/4000 - 7800	1203/3439 - 6706	DvK/M	zemní plyn	
DB 6 SM A0	1400/4000 - 7800	1203/3439 - 6706	DvK/M	zemní plyn	
DB 6 SM A180	1400/4000 - 7800	1203/3439 - 6706	DvK/M	zemní plyn	
DB 6 LE A0	1400/4000 - 7800	1203/3439 - 6706	DvK/M	TOEL	
DB 6 LE A180	1400/4000 - 7800	1203/3439 - 6706	DvK/M	TOEL	
DB 6 LSE A0	1400/4000 - 7800	1203/3439 - 6706	DvK/M	TOEL/ZP	
DB 6 LSE A180	1400/4000 - 7800	1203/3439 - 6706	DvK/M	TOEL/ZP	
DB 6 LSM A0	1400/4000 - 7800	1203/3439 - 6706	DvK/M	TOEL/ZP	
DB 6 LSM A180	1400/4000 - 7800	1203/3439 - 6706	DvK/M	TOEL/ZP	
DB 6 NM A0	1400/4000 - 7800	1203/3439 - 6706	DvK/M	SaTO	
DB 6 NM A180	1400/4000 - 7800	1203/3439 - 6706	DvK/M	SaTO	
DB 6 NSM A0	1400/4000 - 7800	1203/3439 - 6706	DvK/M	ZP/SaTO	
DB 6 NSM A180	1400/4000 - 7800	1203/3439 - 6706	DvK/M	ZP/SaTO	
<b>DB 9</b>					
DB 9 SE A0	1500/5000 - 9500	1289/4299 - 8168	DvK/M	zemní plyn	
DB 9 SE A180	1500/5000 - 9500	1289/4299 - 8168	DvK/M	zemní plyn	
DB 9 SM A0	1500/5000 - 9500	1289/4299 - 8168	DvK/M	zemní plyn	
DB 9 SM A180	1500/5000 - 9500	1289/4299 - 8168	DvK/M	zemní plyn	
DB 9 LE A0	1500/5000 - 9500	1289/4299 - 8168	DvK/M	TOEL	
DB 9 LE A180	1500/5000 - 9500	1289/4299 - 8168	DvK/M	TOEL	
DB 9 LSE A0	1500/5000 - 9500	1289/4299 - 8168	DvK/M	TOEL/ZP	
DB 9 LSE A180	1500/5000 - 9500	1289/4299 - 8168	DvK/M	TOEL/ZP	
DB 9 LSM A0	1500/5000 - 9500	1289/4299 - 8168	DvK/M	TOEL/ZP	
DB 9 LSM A180	1500/5000 - 9500	1289/4299 - 8168	DvK/M	TOEL/ZP	
DB 9 NM A0	1500/5000 - 9500	1289/4299 - 8168	DvK/M	SaTO	
DB 9 NM A180	1500/5000 - 9500	1289/4299 - 8168	DvK/M	SaTO	
DB 9 NSM A0	1500/5000 - 9500	1289/4299 - 8168	DvK/M	ZP/SaTO	
DB 9 NSM A180	1500/5000 - 9500	1289/4299 - 8168	DvK/M	ZP/SaTO	
<b>DB 12</b>					
DB 12 SE A0	1700/7000 - 12500	1462/6019 - 10748	DvK/M	zemní plyn	
DB 12 SE A180	1700/7000 - 12500	1462/6019 - 10748	DvK/M	zemní plyn	
DB 12 SM A0	1700/7000 - 12500	1462/6019 - 10748	DvK/M	zemní plyn	
DB 12 SM A180	1700/7000 - 12500	1462/6019 - 10748	DvK/M	zemní plyn	
DB 12 LE A0	1700/7000 - 12500	1462/6019 - 10748	DvK/M	TOEL	
DB 12 LE A180	1700/7000 - 12500	1462/6019 - 10748	DvK/M	TOEL	
DB 12 LSE A0	1700/7000 - 12500	1462/6019 - 10748	DvK/M	TOEL/ZP	
DB 12 LSE A180	1700/7000 - 12500	1462/6019 - 10748	DvK/M	TOEL/ZP	
DB 12 LSM A0	1700/7000 - 12500	1462/6019 - 10748	DvK/M	TOEL/ZP	
DB 12 LSM A180	1700/7000 - 12500	1462/6019 - 10748	DvK/M	TOEL/ZP	
DB 12 NM A0	1700/7000 - 12500	1462/6019 - 10748	DvK/M	SaTO	
DB 12 NM A180	1700/7000 - 12500	1462/6019 - 10748	DvK/M	SaTO	

viz technická dokumentace

Název model. řady/modelu/varianty	Výkon (kW)	Výkon (Mcal/h)	Provozní režim	Palivo	Automatika
DB 12 NSM A0	1700/7000 - 12500	1462/6019 - 10748	DvK/M	ZP/SaTO	viz technická dokumentace
DB 12 NSM A180	1700/7000 - 12500	1462/6019 - 10748	DvK/M	ZP/SaTO	
<b>DB 16</b>					
DB 16 SE A0	2500/8000 - 16000	2149/6878 - 13757	DvK/M	zemní plyn	
DB 16 SE A180	2500/8000 - 16000	2149/6878 - 13757	DvK/M	zemní plyn	
DB 16 SM A0	2500/8000 - 16000	2149/6878 - 13757	DvK/M	zemní plyn	
DB 16 SM A180	2500/8000 - 16000	2149/6878 - 13757	DvK/M	zemní plyn	
DB 16 LE A0	2500/8000 - 16000	2149/6878 - 13757	DvK/M	TOEL	
DB 16 LE A180	2500/8000 - 16000	2149/6878 - 13757	DvK/M	TOEL	
DB 16 LSE A0	2500/8000 - 16000	2149/6878 - 13757	DvK/M	TOEL/ZP	
DB 16 LSE A180	2500/8000 - 16000	2149/6878 - 13757	DvK/M	TOEL/ZP	
DB 16 LSM A0	2500/8000 - 16000	2149/6878 - 13757	DvK/M	TOEL/ZP	
DB 16 LSM A180	2500/8000 - 16000	2149/6878 - 13757	DvK/M	TOEL/ZP	
DB 16 NM A0	2500/8000 - 16000	2149/6878 - 13757	DvK/M	SaTO	
DB 16 NM A180	2500/8000 - 16000	2149/6878 - 13757	DvK/M	SaTO	
DB 16 NSM A0	2500/8000 - 16000	2149/6878 - 13757	DvK/M	ZP/SaTO	
DB 16 NSM A180	2500/8000 - 16000	2149/6878 - 13757	DvK/M	ZP/SaTO	
<b>DB 20</b>					
DB 20 SE A0	3000/10000 - 20000	2579/8598 - 17197	DvK/M	zemní plyn	
DB 20 SE A180	3000/10000 - 20000	2579/8598 - 17197	DvK/M	zemní plyn	
DB 20 SM A0	3000/10000 - 20000	2579/8598 - 17197	DvK/M	zemní plyn	
DB 20 SM A180	3000/10000 - 20000	2579/8598 - 17197	DvK/M	zemní plyn	
DB 20 LE A0	3000/10000 - 20000	2579/8598 - 17197	DvK/M	TOEL	
DB 20 LE A180	3000/10000 - 20000	2579/8598 - 17197	DvK/M	TOEL	
DB 20 LSE A0	3000/10000 - 20000	2579/8598 - 17197	DvK/M	TOEL/ZP	
DB 20 LSE A180	3000/10000 - 20000	2579/8598 - 17197	DvK/M	TOEL/ZP	
DB 20 LSM A0	3000/10000 - 20000	2579/8598 - 17197	DvK/M	TOEL/ZP	
DB 20 LSM A180	3000/10000 - 20000	2579/8598 - 17197	DvK/M	TOEL/ZP	
DB 20 NM A0	3000/10000 - 20000	2579/8598 - 17197	DvK/M	SaTO	
DB 20 NM A180	3000/10000 - 20000	2579/8598 - 17197	DvK/M	SaTO	
DB 20 NSM A0	3000/10000 - 20000	2579/8598 - 17197	DvK/M	ZP/SaTO	
DB 20 NSM A180	3000/10000 - 20000	2579/8598 - 17197	DvK/M	ZP/SaTO	
<b>ER</b>					není
<b>ER 4</b>					
ER 4 SE	540/2500 - 4000	464/2150 - 3439	modulovaný	zemní plyn	
ER 4 LE	820/2500 - 4000	705/2150 - 3439	modulovaný	TOEL	
ER 4 NE	1100/2500 - 4000	946/2150 - 3439	modulovaný	SaTO	
ER 4 PE	540/2500 - 4000	464/2150 - 3439	modulovaný	LPG	
ER 4 NPE	1100/2500 - 4000	946/2150 - 3439	modulovaný	SaTO/LPG	
ER 4 NSE	1100/2500 - 4000	946/2150 - 3439	modulovaný	ZP/SaTO	
ER 4 LSE	820/2500 - 4000	705/2150 - 3439	modulovaný	TOEL/ZP	
ER 4 LPE	820/2500 - 4000	705/2150 - 3439	modulovaný	TOEL/LPG	
ER 4 NAE	1100/2500 - 4000	946/2150 - 3439	modulovaný	SaTO	
ER 4 NASE	1100/2500 - 4000	946/2150 - 3439	modulovaný	ZP/SaTO	
<b>ER 6</b>					
ER 6 SE	840/4000 - 6000	722/3439 - 5159	modulovaný	zemní plyn	
ER 6 LE	1250/4000 - 6000	1075/3439 - 5159	modulovaný	TOEL	
ER 6 NE	1700/4000 - 6000	1462/3439 - 5159	modulovaný	SaTO	
ER 6 PE	840/4000 - 6000	722/3439 - 5159	modulovaný	LPG	
ER 6 NPE	1700/4000 - 6000	1462/3439 - 5159	modulovaný	SaTO/LPG	
ER 6 NSE	1700/4000 - 6000	1462/3439 - 5159	modulovaný	ZP/SaTO	
ER 6 LSE	1250/4000 - 6000	1075/3439 - 5159	modulovaný	TOEL/ZP	
ER 6 LPE	1250/4000 - 6000	1075/3439 - 5159	modulovaný	TOEL/LPG	
ER 6 NAE	1700/4000 - 6000	1462/3439 - 5159	modulovaný	SaTO	
ER 6 NASE	1700/4000 - 6000	1462/3439 - 5159	modulovaný	ZP/SaTO	
<b>ER 9</b>					
ER 9 SE	1250/6000 - 9000	1075/5159 - 7739	modulovaný	zemní plyn	
ER 9 LE	1870/6000 - 9000	1608/5159 - 7739	modulovaný	TOEL	
ER 9 NE	2500/6000 - 9000	2150/5159 - 7739	modulovaný	SaTO	
ER 9 PE	1250/6000 - 9000	1075/5159 - 7739	modulovaný	LPG	
ER 9 NPE	2500/6000 - 9000	2150/5159 - 7739	modulovaný	SaTO/LPG	
ER 9 NSE	2500/6000 - 9000	2150/5159 - 7739	modulovaný	ZP/SaTO	
ER 9 LSE	1870/6000 - 9000	1608/5159 - 7739	modulovaný	TOEL/ZP	



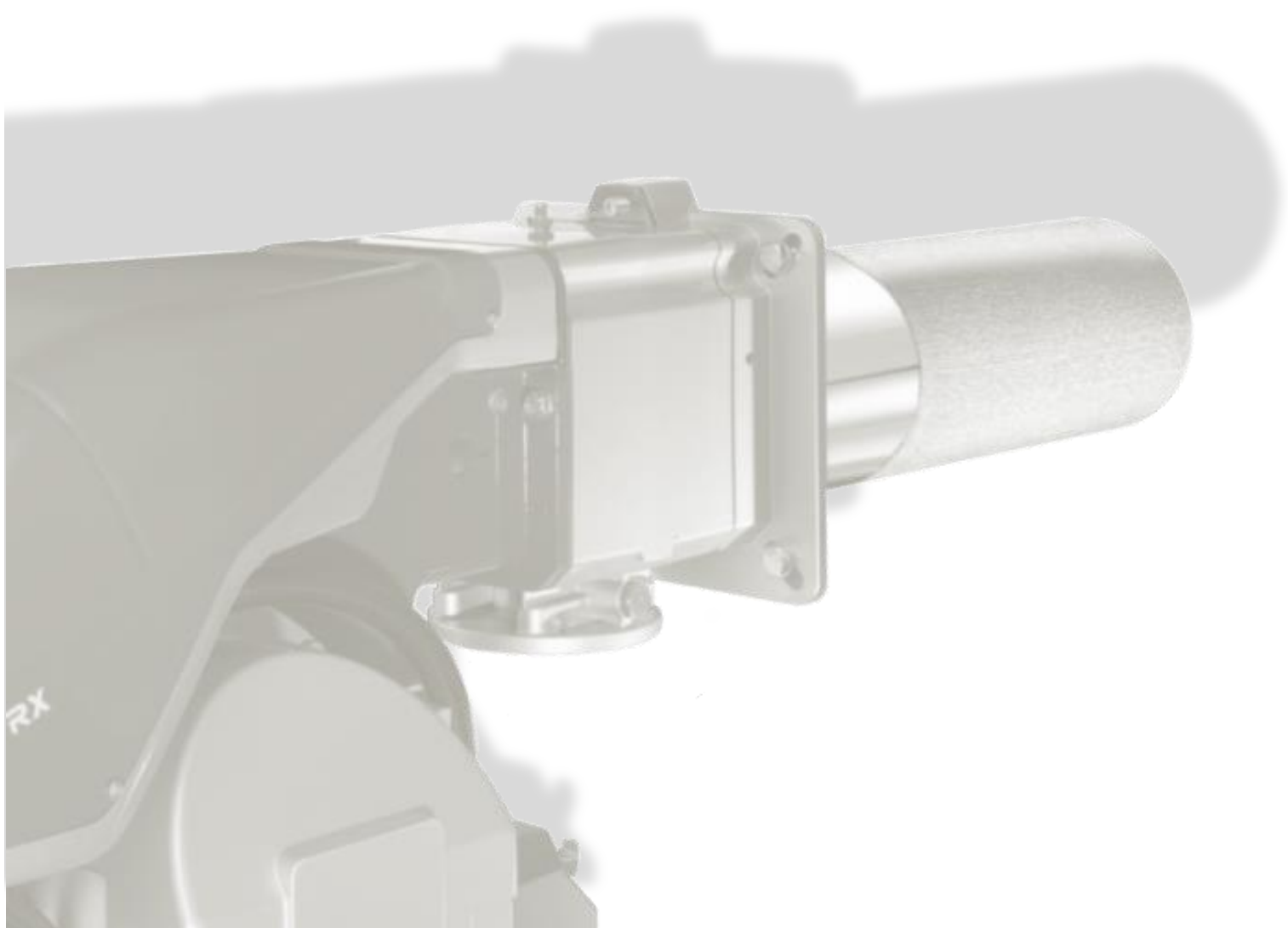
Název model. řady/modelu/varianty	Výkon (kW)	Výkon (Mcal/h)	Provozní režim	Palivo	Automatika	
ER 9 LPE	1870/6000 - 9000	1608/5159 - 7739	modulovaný	TOEL/LPG	není	
ER 9 NAE	2500/6000 - 9000	2150/5159 - 7739	modulovaný	SaTO		
ER 9 NASE	2500/6000 - 9000	2150/5159 - 7739	modulovaný	ZP/SaTO		
<b>ER 12</b>						
ER 12 SE	1750/9000 - 12000	1505/7739 - 10318	modulovaný	zemní plyn		
ER 12 LE	2600/9000 - 12000	2235/7739 - 10318	modulovaný	TOEL		
ER 12 NE	3500/9000 - 12000	3009/7739 - 10318	modulovaný	SaTO		
ER 12 PE	2100/9000 - 12000	1806/7739 - 10318	modulovaný	LPG		
ER 12 NPE	3500/9000 - 12000	3009/7739 - 10318	modulovaný	SaTO/LPG		
ER 12 NSE	3500/9000 - 12000	3009/7739 - 10318	modulovaný	ZP/SaTO		
ER 12 LSE	2600/9000 - 12000	2235/7739 - 10318	modulovaný	TOEL/ZP		
ER 12 LPE	2600/9000 - 12000	2235/7739 - 10318	modulovaný	TOEL/LPG		
ER 12 NAE	3500/9000 - 12000	3009/7739 - 10318	modulovaný	SaTO		
ER 12 NASE	3500/9000 - 12000	3009/7739 - 10318	modulovaný	ZP/SaTO		
<b>ER 16</b>						
ER 16 SE	2350/12000 - 16000	2021/10318 - 13758	modulovaný	zemní plyn		
ER 16 LE	3500/12000 - 16000	3009/10318 - 13758	modulovaný	TOEL		
ER 16 NE	4700/12000 - 16000	4041/10318 - 13758	modulovaný	SaTO		
ER 16 PE	2800/12000 - 16000	2408/10318 - 13758	modulovaný	LPG		
ER 16 NPE	4700/12000 - 16000	4041/10318 - 13758	modulovaný	SaTO/LPG		
ER 16 NSE	4700/12000 - 16000	4041/10318 - 13758	modulovaný	ZP/SaTO		
ER 16 LSE	3500/12000 - 16000	3009/10318 - 13758	modulovaný	TOEL/ZP		
ER 16 LPE	3500/12000 - 16000	3009/10318 - 13758	modulovaný	TOEL/LPG		
ER 16 NAE	4700/12000 - 16000	4041/10318 - 13758	modulovaný	SaTO		
ER 16 NASE	4700/12000 - 16000	4041/10318 - 13758	modulovaný	ZP/SaTO		
<b>ER 20</b>						
ER 20 SE	3000/16000 - 20000	2580/13758 - 17197	modulovaný	zemní plyn		
ER 20 LE	4500/16000 - 20000	3869/13758 - 17197	modulovaný	TOEL		
ER 20 NE	6000/16000 - 20000	5159/13758 - 17197	modulovaný	SaTO		
ER 20 PE	3600/16000 - 20000	3095/13758 - 17197	modulovaný	LPG		
ER 20 NPE	6000/16000 - 20000	5159/13758 - 17197	modulovaný	SaTO/LPG		
ER 20 NSE	6000/16000 - 20000	5159/13758 - 17197	modulovaný	ZP/SaTO		
ER 20 LSE	4500/16000 - 20000	3869/13758 - 17197	modulovaný	TOEL/ZP		
ER 20 LPE	4500/16000 - 20000	3869/13758 - 17197	modulovaný	TOEL/LPG		
ER 20 NAE	6000/16000 - 20000	5159/13758 - 17197	modulovaný	SaTO		
ER 20 NASE	6000/16000 - 20000	5159/13758 - 17197	modulovaný	ZP/SaTO		
<b>ER 25</b>						
ER 25 SE	3500/20000 - 25000	3009/17197 - 21496	modulovaný	zemní plyn		
ER 25 LE	3500/20000 - 25000	3009/17197 - 21496	modulovaný	TOEL		
ER 25 NE	3500/20000 - 25000	3009/17197 - 21496	modulovaný	SaTO		
ER 25 PE	3500/20000 - 25000	3009/17197 - 21496	modulovaný	LPG		
ER 25 NPE	3500/20000 - 25000	3009/17197 - 21496	modulovaný	SaTO/LPG		
ER 25 NSE	3500/20000 - 25000	3009/17197 - 21496	modulovaný	ZP/SaTO		
ER 25 LSE	3500/20000 - 25000	3009/17197 - 21496	modulovaný	TOEL/ZP		
ER 25 LPE	3500/20000 - 25000	3009/17197 - 21496	modulovaný	TOEL/LPG		
ER 25 NAE	3500/20000 - 25000	3009/17197 - 21496	modulovaný	SaTO		
ER 25 NASE	3500/20000 - 25000	3009/17197 - 21496	modulovaný	ZP/SaTO		
<b>ER 32</b>						
ER 32 SE	4000/25000 - 32000	3439/21496 - 27515	modulovaný	zemní plyn		
ER 32 LE	4000/25000 - 32000	3439/21496 - 27515	modulovaný	TOEL		
ER 32 NE	4000/25000 - 32000	3439/21496 - 27515	modulovaný	SaTO		
ER 32 PE	4000/25000 - 32000	3439/21496 - 27515	modulovaný	LPG		
ER 32 NPE	4000/25000 - 32000	3439/21496 - 27515	modulovaný	SaTO/LPG		



Název model. řady/modelu/varianty	Výkon (kW)	Výkon (Mcal/h)	Provozní režim	Palivo	Automatika
ER32 NSE	4000/25000 - 32000	3439/21496 - 27515	modulovaný	ZP/SaTO	není
ER 32 LSE	4000/25000 - 32000	3439/21496 - 27515	modulovaný	TOEL/ZP	
ER 32 LPE	4000/25000 - 32000	3439/21496 - 27515	modulovaný	TOEL/LPG	
ER 32 NAE	4000/25000 - 32000	3439/21496 - 27515	modulovaný	SaTO	
ER 32 NASE	4000/25000 - 32000	3439/21496 - 27515	modulovaný	ZP/SaTO	

# Vysvětlivky

Zkratka u hořáku	Popis
/E	elektronická vačka (elektronické řízení provozu a poměru paliva a vzduchu): Automatiky LMV
/EV	elektronická vačka (elektronické řízení provozu a poměru paliva a vzduchu): Automatiky LMV
/M	mechanická vačka (mechanické řízení poměru paliva a vzduchu), modulovaný provozní režim
/P	Plynový/vzduchový dávkovací ventil
A0	přívod vzduchu zdola
A180	přívod vzduchu shora
BF	součástí je vyvážený kouřovod
BLU	nízkoemisní (LOW NOx) hořák, emisní třída 3 EN267 - EN676
C01	hořáky v 1. emisní třídě EN676
D	hořák s dvoustupňovým provozním režimem
DF	kombinace D a F - hořák s dvoustupňovým provozním režimem určený pro lehké průmyslové
F	hořák určený pro lehké průmyslové aplikace (př: lakovací kabiny)
R	předeheřev paliva
K	kónická spalovací hlava
N	dvoustupňový provozní režim
MX	emisní třída 2 EN267 a 3 EN676
ECO	separátní olejové čerpadlo
T/G	třístupňový provozní režim
P/G	modulovaný provozní režim
MZ	emisní třída 2 EN267 - EN676
PE	hořák spalující LPG (P) s elektronickou vačkou (E) - viz popis "/E"
SE	hořák spalující zemní plyn (S) s elektronickou vačkou (E) - viz popis "/E"
SM	hořák spalující zemní plyn (S) s mechanickou vačkou (M) - viz popis "/M"
SV	hořák spalující zemní plyn (S) s invertorem, který umožňuje provoz s proměnnými otáčkami
Ostatní zkratky	Popis
SRP	součástí řídicího panelu
SaTO	střední a těžké oleje
Dv	dvoustupňový
DvK	dvoustupňový klouzavý
DvK/M	dvoustupňový klouzavý/modulovaný
mod	modulovaný
ol	olej
pl	plyn
ZP	zemní plyn



GFE, s.r.o.  
Obránců Míru 132  
503 02 Předměřice nad Labem  
IČ: 26007240  
tel.: +420 495 581 864  
fax: +420 495 582 045  
info@horaky-gfe.cz  
www.horaky-gfe.cz



Ing. Vladislav Šlitr  
majitel společnosti  
Mobil: +420 724 781 829  
E-mail: info@horaky-gfe.cz

Ing. Ondřej Dušek  
obchodní zástupce  
Mobil: +420 724 949 107  
E-mail: info@horaky-gfe.cz