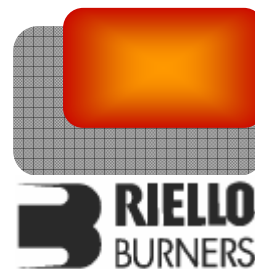




Vladislav Šlitr - GFE  
Provozovna:  
Obránců Míru 132,  
503 02 Předměřice n.L.  
Tel: 495 581 864, Fax: 495 582 045

Autorizovaný dovozce pro Českou a Slovenskou republiku



## Dvoustupňové plynové hořáky

### ŘADA R40 FSD

- |         |                |
|---------|----------------|
| ▶ FS5D  | 12/23 ÷ 58 kW  |
| ▶ FS20D | 58/81 ÷ 220 kW |



Modely řady RIELLO 40 FSD představují dvoustupňové plynové hořáky, které ve všech ohledech vyhovují požadavkům lehkých průmyslových aplikací. Řada R 40 FSD je dostupná ve dvou modelech o výkonech od 12 do 220 kW.

Všechny modely řady využívají RIELLEM navržené komponenty, jejichž vysoká kvalita zaručuje bezpečný provoz. Hořáky jsou opatřeny mikroprocesorovou automatikou se systémem vlastní diagnostiky poruch.

Při vývoji hořáků byl zvláštní důraz kladen na snížení hlučnosti, zjednodušení instalace a seřizování a dosažení co nejmenších rozměrů, aby bylo možné hořáky osadit na všechny typy kotlů dostupných na trhu.

Modely odpovídají EN 676 a směrnici pro elmg. kompatibilitu, nízké napětí, strojní zařízení a účinnost kotle. Všechny hořáky jsou před opuštěním továrny přezkoušeny.

## OBSAH

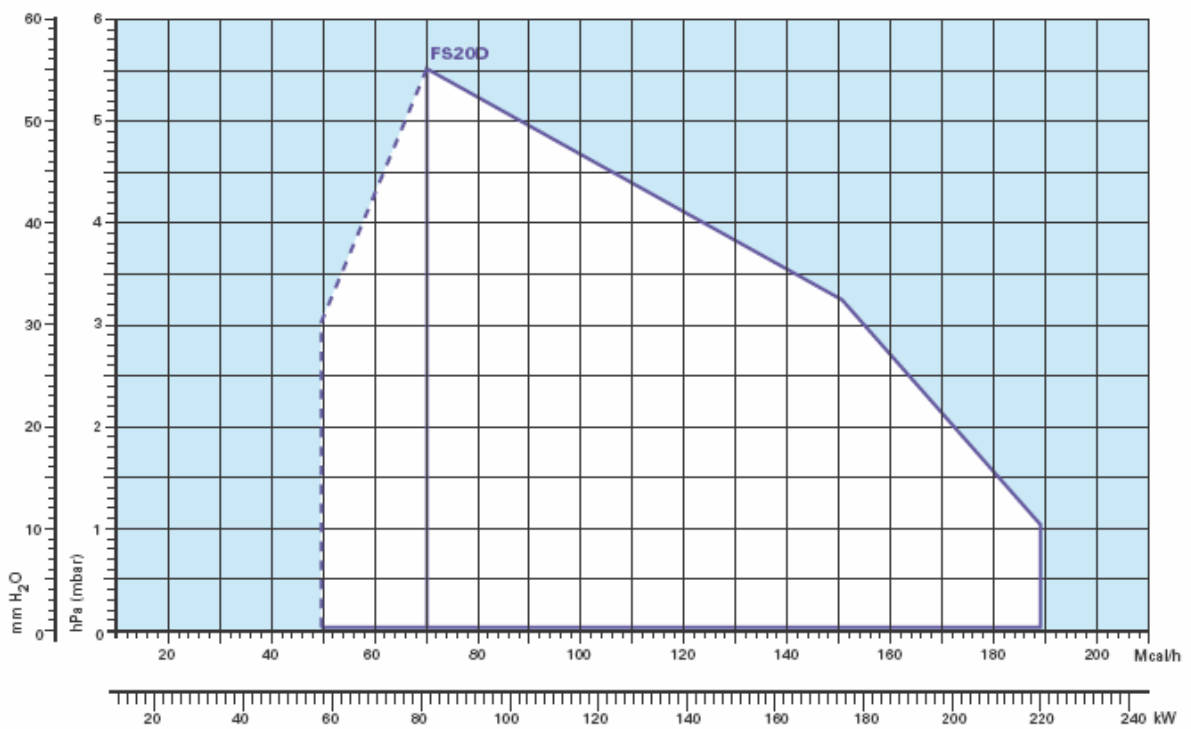
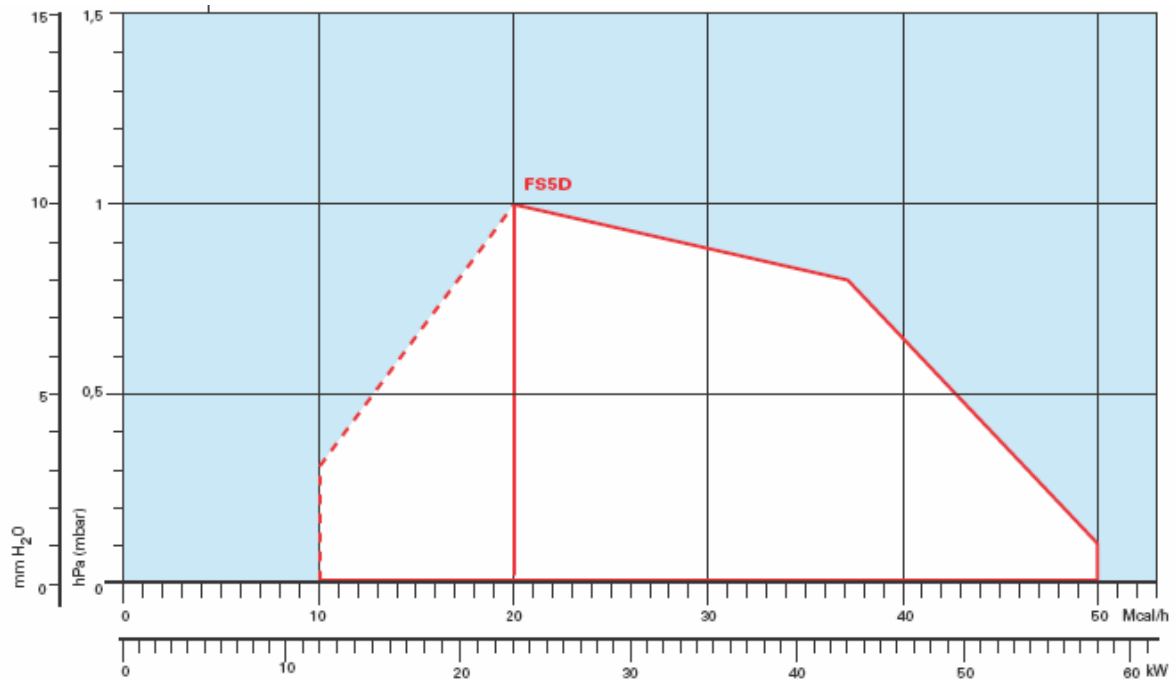
TECHNICKÁ DATA .....	3
VÝKONOVÝ ROZSAH.....	4
PŘÍVOD PALIVA .....	5
Plynová řada .....	5
Tlaková ztráta .....	6
Výběr přívodního palivového vedení .....	7
VENTILACE.....	8
SPALOVACÍ HLAVA .....	8
NASTAVENÍ .....	9
Provozní režim hořáku .....	9
ELEKTRICKÉ ZAPOJENÍ.....	14
EMISE .....	16
CELKOVÉ ROZMĚRY.....	17
INSTALACE.....	18
PŘÍSLUŠENSTVÍ HOŘÁKU .....	19
Prodloužená hlava .....	19
Koncový kužel.....	19
Svítiplyn .....	19
LPG.....	19
Reset automatiky MG 557/3 na dálkové ovládání.....	19
Propojovací adaptér k PC .....	20
7-kolíková zástrčka .....	20
Plynulá ventilace pro automatiku RMG .....	20
PŘÍSLUŠENSTVÍ PLYNOVÉ ŘADY .....	20
Kontrola těsnosti .....	20
SPECIFIKACE.....	21
Označení modelové řady .....	21
Dostupné modely .....	21
Specifikace hořáku.....	21

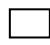
## TECHNICKÁ DATA

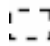
Model	FS5D		FS20D
Provozní režim hořáku	dvoustupňový		
Modulační poměr při max. výkonu	--		
Servomotor	typ	R.B.L.	BERGER
	Doba chodu	s	13
Tepelný výkon	kW	12/23 - 58	58/81 - 220
	Mcal/h	10/20 - 50	50/70 - 189
Provozní teplota	°C min./max.	0/40	
Výhřevnost plynu G20	kWh/Nm <sup>3</sup>	10	
Měrná hmotnost plynu G20	kg/ Nm <sup>3</sup>	0,71	
Spotřeba G20	Nm <sup>3</sup> /h	1,2/2,3 - 5,8	5,8/8,1 - 22
Výhřevnost plynu G25	kWh/Nm <sup>3</sup>	8,6	
Měrná hmotnost plynu G25	kg/ Nm <sup>3</sup>	0,78	
Spotřeba G25	Nm <sup>3</sup> /h	1,4/2,7 - 6,7	6,7 - 9,4 - 25,6
Výhřevnost plynu LPG	kWh/Nm <sup>3</sup>	25,8	
Měrná hmotnost plynu LPG	kg/ Nm <sup>3</sup>	2,02	
Spotřeba LPG	Nm <sup>3</sup> /h	0,4/0,8 - 2,2	2,2/3,1 - 8,5
Ventilátor	Typ	s dopředu zakřivenými lopatkami	
Teplota vzduchu	max. °C	40	
Elektrické napájení	Ph/Hz/V	1/50/230±10%	
Ovládací napájení	Ph/Hz/V	--	
Automatika	Typ	MG 557/3	RMG 88.620A2
Elektrický příkon	kW	0,110	0,250
Příkon v ovl. obvodu	kW	--	
Krytí	IP	40	
Příkon elektromotoru	kW	0,09	0,15
Jmen. proud motoru	A	0,65	1,4
Start. proud motoru	A	2,6	5,6
Elektrické krytí motoru	IP	20	
Zapalovací transformátor	Typ	součástí automatiky	oddělený od automatiky
	V1 - V2	(-- ) - 8 kW	230 V - 8 kV
	I1 - I2	(-- ) - 12 mA	1,8 A - 30 mA
Provoz	přerušovaný (min. jedno zastavení každých 24 h)		
Akustický tlak	dB(A)	60	73
Akustický výkon	W	--	
CO emise	mg/kWh	<40	
NO <sub>x</sub> emise	mg/kWh	≤120	
Směrnice	90/396/EEC, 89/336/EEC, 73/23/EEC, 98/37/EEC, 92/42/EEC		
Normy	EN 676		
Certifikace	CE - 0063 AP6680		

Pracovní podmínky:  
 Teplota: 20°C  
 Tlak: 1013,5 mbar  
 Nadmožská výška: 100 m n.m.  
 Hluk měřen ve vzdálenosti 1 m.

## VÝKONOVÝ ROZSAH



 Efektivní pracovní oblast pro výběr hořáku

 Jednostupňový provozní rozsah

Zkušební podmínky dle EN 676:

Teplota: 20°C

Tlak: 1013,5 mbar

Nadmořská výška: 0 m n.m.

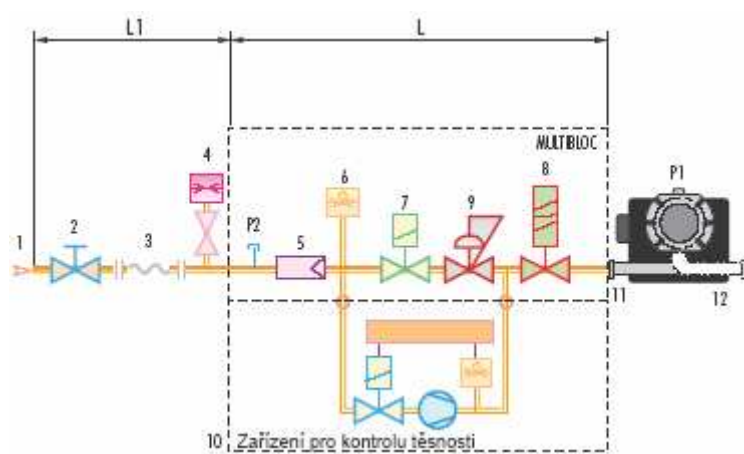
# PŘÍVOD PALIVA

## Plynová řada

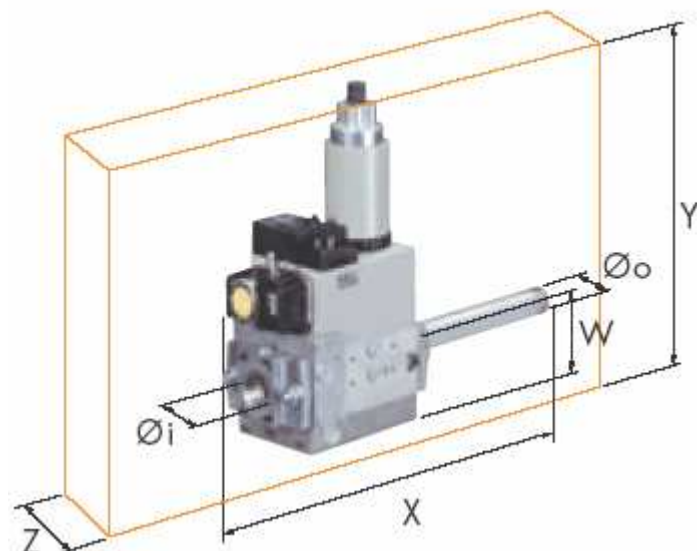
Přívod paliva lze provést zprava nebo zleva. Výběr plynové řady se provádí dle výkonu plynu a tlaku v přívodním potrubí tak, aby řada vyhovovala požadavkům dané aplikace. Plynová řada je typu Multibloc (hlavní komponenty sestaveny do jednoho bloku) a může být opatřena kontrolou těsnosti (jako příslušenství).



### MBZRDLE 405 - 407 - 410



1	Přívodní plynové potrubí
2	Ruční uzávěr
3	Spojovací tlumič vibrací
4	Plynový tlakoměr
5	Filtr
6	Manostat tlaku plynu
7	Bezpečnostní ventil
8	Regulační ventil 1. a 2.st.: - zapalovací výkon (rychlé otevření) - max. výkon (pomalé otevření)
9	Tlakový regulátor
10	Zařízení pro kontrolu těsnosti ventilů 7 a 8 (příslušenství)
11	Adaptér plynové řady
12	Hořák
P1	Tlak spalovací hlavy
P2	Přetlak za filtrem
L	Plynová řada dodávaná samostatně
L1	Dodává instalační firma



Celkové rozměry plynové řady závisí na její konstrukci. V následující tabulce jsou uvedeny max. rozměry plynové řady pro hořáky Riello 40 FSD, rozměry vstupu a výstupu.

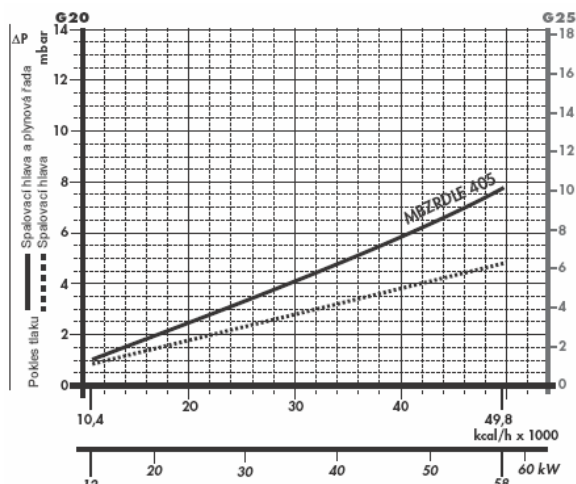
Název	Kód	Ø i	Ø o	X mm	Y mm	W mm	Z mm
<b>MBZRDLE 405</b>	3970555	Rp1/2"	Rp 1/2"	321	257	46	120
<b>MBZRDLE 407</b>	3970556	Rp 3/4"	Rp 3/4"	371	257	46	120
<b>MBZRDLE 410</b>	3970557	1"	Rp 3/4"	405	315	55	145

## Tlaková ztráta

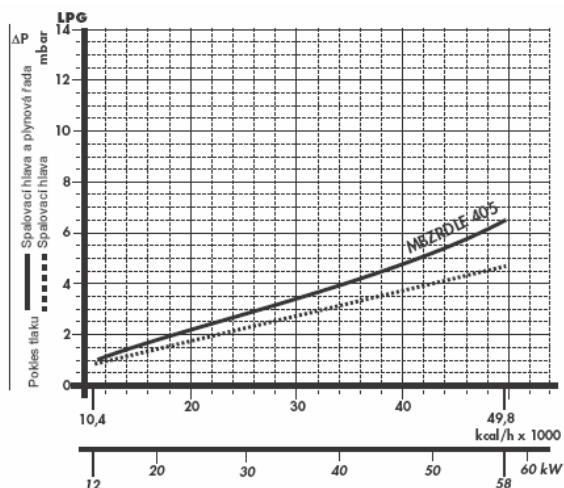
Následující diagramy znázorňují tlakovou ztrátu hořáků a k nim připojených plynových řad; k hodnotě tlakové ztráty přičtete tlak spalovací komory. Takto získaná hodnota představuje minimální výstupní tlak požadovaný plynovou řadou.

### ZEMNÍ PLYN

### FS5D

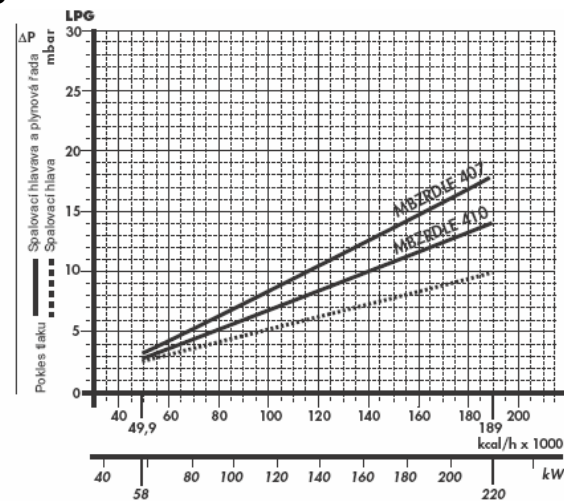
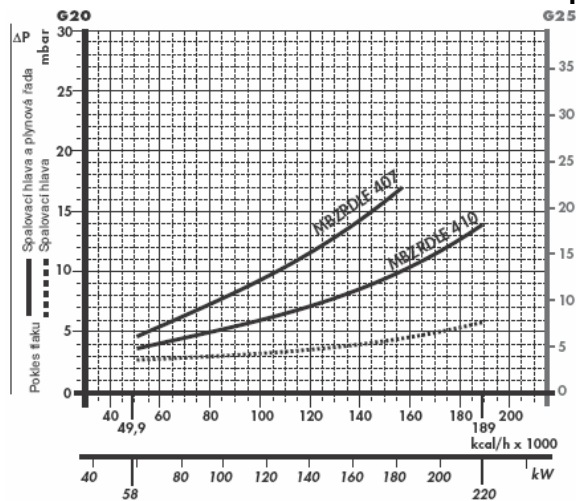


### LPG



<b>Plynová řada</b>	<b>Kód</b>	<b>Svorkovnice</b>	<b>Zásuvka a zástrčka</b>
<b>MBZRDL 405</b>	3970555	•	

### FS20D



<b>Plynová řada</b>	<b>Kód</b>	<b>Výkon kW</b>	<b>Svorkovnice</b>	<b>Zásuvka a zástrčka</b>
<b>MBZRDL 407</b>	3970556	≤180 *	•	
<b>MBZRDL 410</b>	3970557		•	

\* pro zemní plyn

## Výběr přírodního palivového vedení

Následující diagram umožňuje zjistit tlakovou ztrátu v daném plynovém potrubí a vybrat správnou plynovou řadu. Diagram lze rovněž použít pro výběr nového plynového potrubí za předpokladu, že je znám výkon a délka potrubí. Průměr potrubí se vybírá na základě požadované tlakové ztráty. V diagramu je použit methan jako referenční plyn; při použití jiného plynu je třeba přepočítat výkon plynu pomocí koeficientu a vzorce (v diagramu) na methanový ekvivalent (viz obr. A). Rozměry plynové řady musí brát v úvahu zpětný tlak plynové komory během provozu.

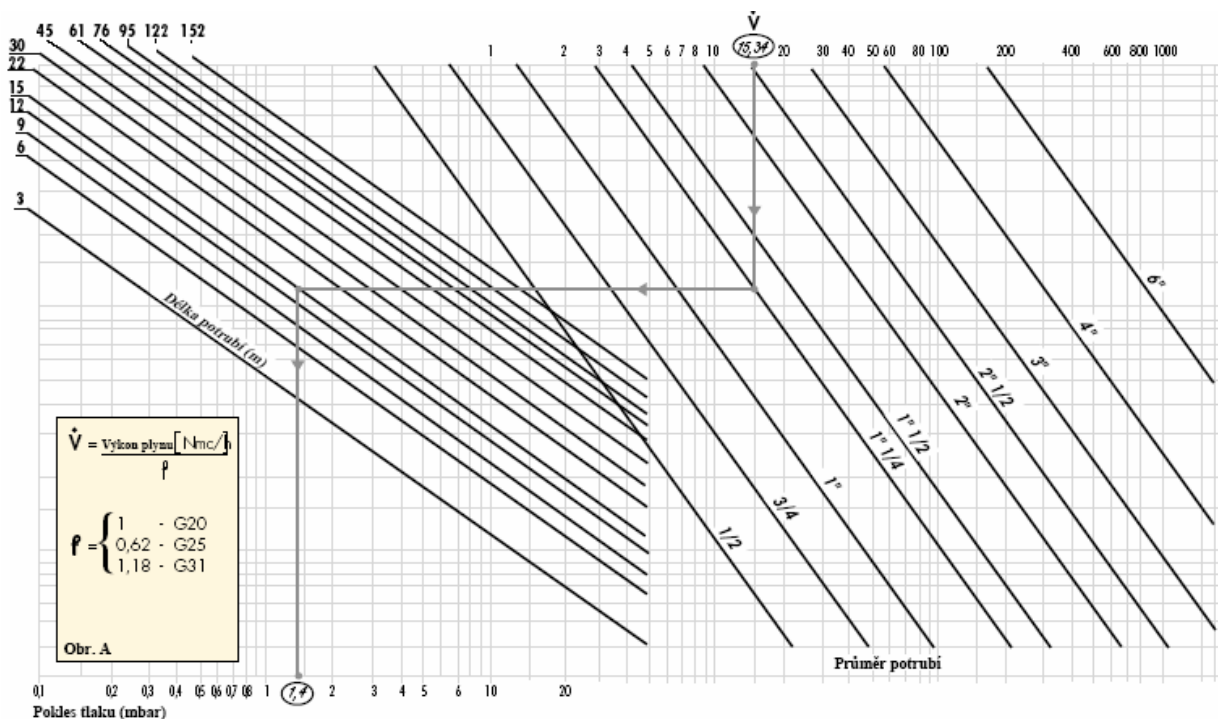
### Kontrola tlakové ztráty v existujícím plynovém potrubí nebo výběr nového plynového potrubí.

Přepočtení na výkon methanu se provede pomocí vzorce a koeficientu - viz obr. A v diagramu. Jakmile je stanoven ekvivalentní výkon (viz stupnice nahoře), spustíte z tohoto bodu kolmicí směrem dolů, která protne přímkou znázorňující průměr potrubí. Z tohoto bodu vedte horizontální přímkou, která vlevo protne přímkou znázorňující délku potrubí. Spuštěním kolmice z tohoto bodu získáte hodnotu tlakové ztráty (viz spodní stupnice v mbar). Odečtením této hodnoty od tlaku naměřeného plynoměrem dostanete správnou hodnotu tlaku pro výběr plynové řady.

### Příklad:

- použitý plyn G25
- výkon plynu 9,51 mc/h
- tlak na plynoměru 20 mbar
- délka plynového potrubí 15 m
- koeficient 0,62 (viz. obr. A)
- ekvivalentní methanový výkon =  $9,51 / 0,62 = 15,34$  mc/h

Hodnotu 15,34 zaneseme na výkonovou stupnici diagramu, odtud spustíme kolmicí svisle dolů, která protne přímkou představující vybraný průměr potrubí ( v tomto případě  $1'' \frac{1}{4}$  ); z tohoto bodu vedeme vodorovnou přímkou s osou x, až protne přímkou představující délku potrubí (15m); odtud spustíme přímkou svisle dolů, přímkou protne osu x v hodnotě 1,4 mbar, tato hodnota představuje tlakovou ztrátu. Hodnotu 1,4 odečteme od tlaku naměřeného na plynoměru:  $20 - 1,4 = 18,6$  mbar- takto nalezneme správnou hodnotu tlaku pro výběr plynové řady.



## VENTILACE

Chod ventilátoru se vyznačuje vysokou účinností a nízkou hlučností. Hořáky jsou opatřeny regulačním manostatem tlaku vzduchu, který odpovídá EN 676.



Sání vzduchu



Manostat tlaku vzduchu

## SPALOVACÍ HLAVA

Spalovací hlava u hořáků RIELLO 40 FSD je výsledkem inovovaného designu, který umožňuje spalování s nízkými hodnotami emisí. Hlavu lze snadno přizpůsobit různým typům kotlů a spalovacích komor.

Díky jednoduchému nastavení lze vnitřní geometrii spalovací hlavy přizpůsobit výkonu hořáku.

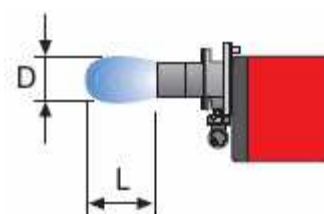
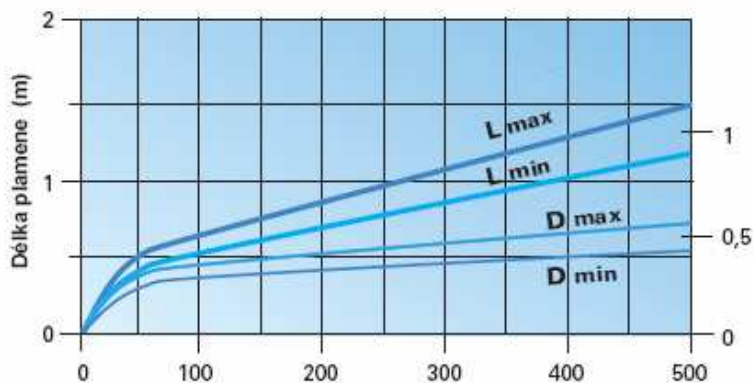


Spalovací hlava



Příruba

### Rozměry plamene



Příklad:  
Tepelný výkon hořáku = 350 kW  
L délka plamene = 1,2 m (střední hodnota)  
D průměr plamene = 0,6 m (střední hodnota)

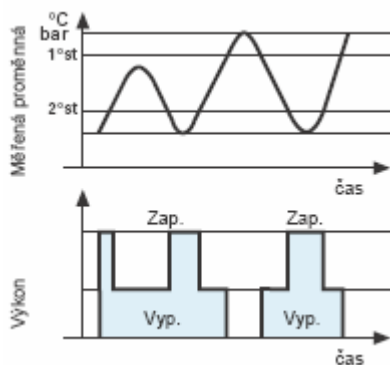


# NASTAVENÍ

## Provozní režim hořáku

Všechny modely této řady mají dvoustupňovou regulaci výkonu. Hořáky RIELLO 40 FSD mohou pracovat jak při plném, tak sníženém výkonu. Výrazně je tak snížen počet zapínání a vypínání hořáku, což zlepšuje výkonnostní charakteristiky kotle. Model FS20D má při pohotovostním stavu vzduchovou klapku (řízenou servomotorem) kompletně zavřenou. Díky tomu je zabráněno tepelným ztrátám, které jinak nastávají kvůli odtahu spalin.

## Dvoustupňový provoz



Nastavení vzduchové klapky FS20D



Vzduchová klapka částečně otevřena



Vzduchová klapka kompletně otevřena

Hořák FS5D je opatřen kontrolním panelem MG 557 s mikroprocesorem. Uvedení zařízení do provozu a údržbu usnadňují následující dva hlavní prvky:



Vypínací tlačítko je hlavním provozním prvkem pro resetování hořáku a pro aktivaci / deaktivaci diagnostických funkcí.



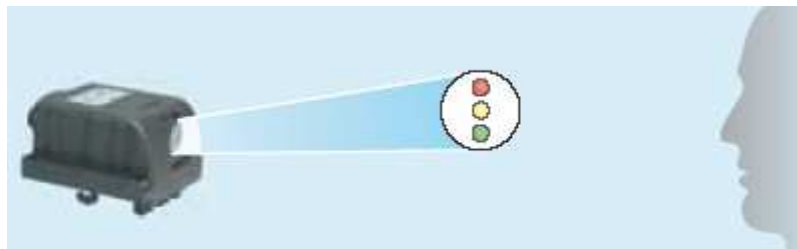
Vícebarevná LED dioda je hlavní indikační prvek pro vizuální diagnostiku.

Oba prvky jsou umístěny pod průhledným krytem jak je vidět níže:

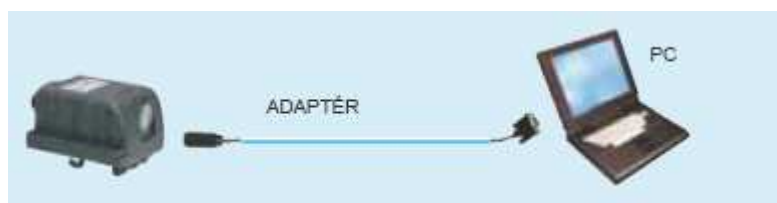


Existují dvě možnosti diagnostiky: indikace provozu a poruchy.

- vizuální diagnostika:



- připojení PC s odpovídajícím softwarem:



## Indikace provozu

V následující tabulce jsou zachyceny nejrůznější stavy za normálního provozu ve formě barevných kódů.

### Stav provozu

Pohotovostní stav		Dioda vypnuta
Provětrávání		Zelená
Zapálení		Zelená
Plamen OK		Zelená
Nedostatečný plamen		Zelená
Podpětí, zabudovaná pojistka		Dioda vypnuta
Chyba, alarm		Červená
Simulace plamene		Dioda vypnuta

## Diagnostika poruch

Po vypnutí stále svítí červené signální světlo. V tomto stavu lze stisknutím resetovacího tlačítka na dobu delší než 3s aktivovat diagnostiku poruch. Diagnostiku pomocí propojení (s adaptérem) lze aktivovat opakovaným stisknutím resetovacího tlačítka na více než 3 s.

Blikání červené LED diody:



## Tabulka chybových kódů

Pravděpodobná příčina	Blikání
Na konci bezpečnostní doby není plamen stabilizovaný: - vadná ionizační sonda - vadný nebo znečištěný plynový ventil - záměna nulového/fázového vodiče - vadný zapalovací transformátor - špatná regulace hořáku (nedostatek plynu)	
Manostat min. tlaku vzduchu nezavírá nebo je zavřen před zavřením limitujícího termostatu: - vadný manostat - špatně nastavený manostat	
Přítomnost plamene: - v pohotovostním stavu - během provětrávání	
Pokles tlaku vzduchu: - během provětrávání - během bezpečnostní doby nebo provozu	
Ztráta plamene počtvrté během provozu po 3 pokusech o znovu nastartování cyklu: - špatná regulace hořáku (nedostatek plynu) - vadný nebo znečištěný plynový ventil - zkrat mezi ionizační sondou a zemí - vadná ionizační sonda	

Hořák FS20D je opatřen kontrolním panelem s mikroprocesorem pro monitorování přerušovaného provozu. Uvedení zařízení do provozu a údržbu usnadňují následující dva hlavní prvky:



Vypínací tlačítko je hlavním provozním prvkem pro resetování hořáku a pro aktivaci / deaktivaci diagnostických funkcí.



Vícebarevná LED dioda je hlavní indikační prvek pro vizuální diagnostiku.

Oba prvky jsou umístěny pod průhledným krytem.



Existují dvě možnosti diagnostiky: indikace provozu a poruchy.

- vizuální diagnostika:



- diagnostika pomocí propojení :připojení PC s odpovídajícím softwarem nebo analyzátoru kouřových spalin



## Indikace provozu

V následující tabulce jsou zachyceny nejrůznější stavy za normálního provozu ve formě barevných kódů. Diagnostiku pomocí propojovacího adaptéru lze aktivovat stisknutím vypínacího tlačítka na dobu delší než 3 s.

### Stav provozu

Pohotovostní	
Odvzdušňování	
Zapálení	
Plamen OK	
Nedostatečný plamen	
Podpětí, zabudovaná pojistka	
Chyba, alarm	
Simulace plamene	

## Diagnostika poruch

Po vypnutí stále svítí červené signální světlo. V tomto stavu lze stisknutím resetovacího tlačítka na dobu delší než 3s aktivovat diagnostiku poruch. Diagnostiku pomocí propojení (s adaptérem) lze rovněž aktivovat stisknutím vypínacího tlačítka na více než 3 s.

Blikání červené LED diody:

(např. signál se třemi bliknutími- vadný monitor tlaku vzduchu)



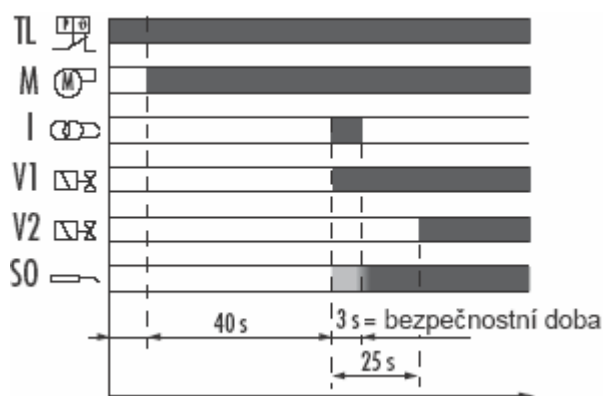
### Tabulka chybových kódů

Pravděpodobná příčina	Blikání
Na konci bezpečnostní doby nenaskočí plamen: - vadný nebo znečištěný ventil - vadný nebo znečištěný detektor plamene - špatné nastavení hořáku, není palivo - vadné zapalovací zařízení	
Vadný monitor tlaku vzduchu	
Simulace plamene při startu hořáku	
Ztráta plamene během provozu: - vadný nebo znečištěný palivový ventil - vadný nebo znečištěný detektor plamene - špatné nastavení hořáku	
Vadné zapojení nebo vnitřní chyba	

## Startovní cyklus hořáku

### FS5D

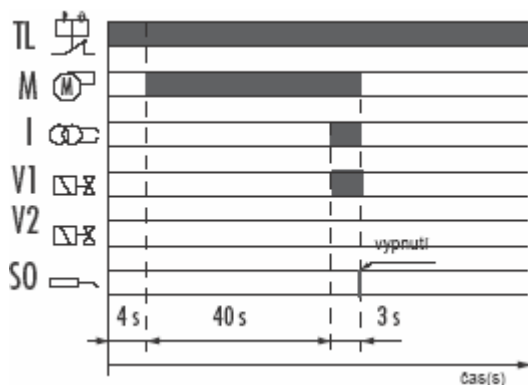
Normální provoz



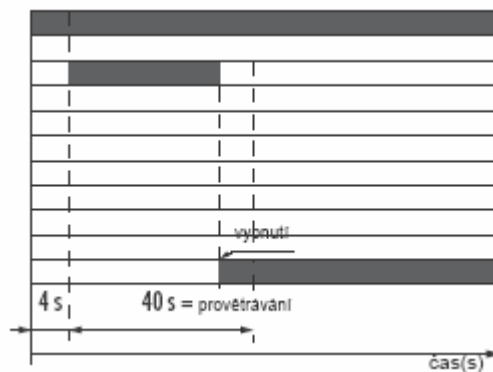
- 0 s Hořák začíná zapalovací cyklus.
- 0 s – 4 s Automatika vyčkává.
- 4 s – 44 s Provětrávání, motor ventilátoru nabíhá.
- 44 s – 47 s Bezpečnostní doba jako celková doba zapálení. Otevření ventilů 1.st.
- 44 s – 69 s Doba prodlevy mezi 1. s 2. st., otevření ventilu 2. st. po otevření ventilu 1.st.

Jestliže nedojde ani napočtvrté k zapálení během bezpečnostní doby (3s), hořák vypadne do poruchy.

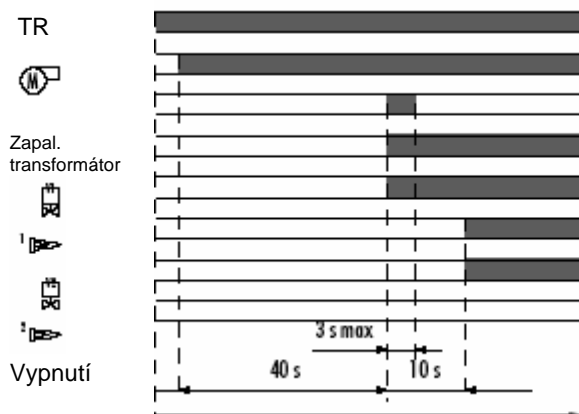
#### Vypnutí kvůli poruše při zapálení



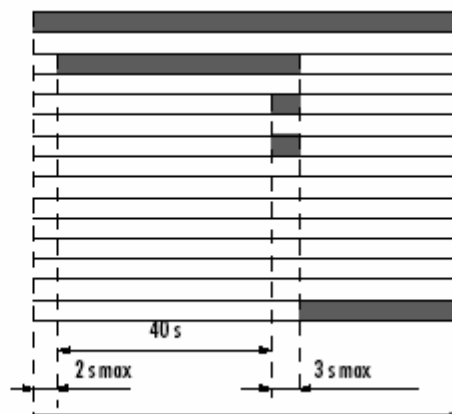
#### Vypnutí kvůli simulaci plamene nebo výskytu plamene během provětrávání



### FS20D



- 0 s Hořák začíná zapalovací cyklus
- 0 s – 2 s Bezpečnostní doba
- 2 s – 42 s Provzdušňování, vzduchová klapka otevřena
- 42 s – 45 s Zapálení 1.stupně
- 52 s Zapálení 2.stupně



V případě, že plamen nezapálí během bezpečnostní doby (3s), hořák vypadne do poruchy. Jestliže během provozu nastane chyba plamene, vypnutí nastane během jedné sekundy.

# ELEKTRICKÉ ZAPOJENÍ

Elektrické zapojení musí být provedeno kvalifikovaným odborným personálem dle příslušných místních předpisů.



Automatika a oddělený zapalovací transformátor (FS20D)

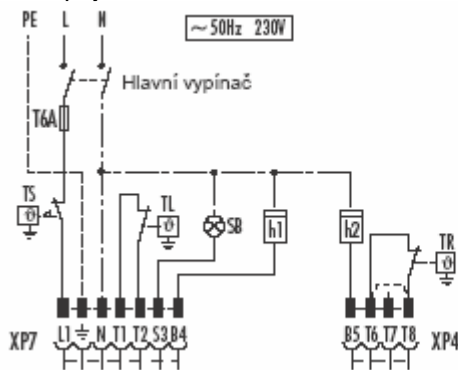


Automatika s integrovaným zapalovacím transformátorem (FS5D)

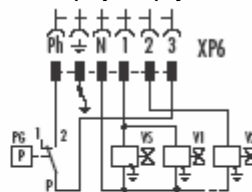
## Dvoustupňová regulace výkonu

### FS5D

El. zapojení hořáku

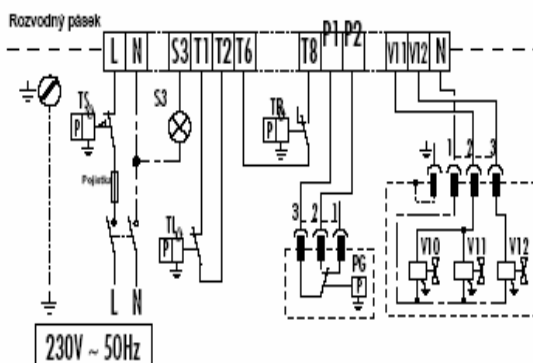


El. zapojení plynové řady



- h1 Hodinový čítač 1.st.(max. 230V-0,1 A)
- h2 Hodinový čítač 2.st. (max. 230V-0,1 A)
- PG Manostat min. tlaku plynu
- SB Vypínací led dioda (max. 230V-0,5 A)
- TL Omezující termostat
- TS Bezpečnostní termostat
- TR Dvoustupňový termostat
- T6A Pojistka
- V1 Regulační ventil
- V2 Dvoustupňový ventil
- VS Bezpečnostní ventil
- XP4 4-pinová zástrčka/zásuvka
- XP6 6-pólová zástrčka/zásuvka
- XP7 7-pólová zástrčka/zásuvka

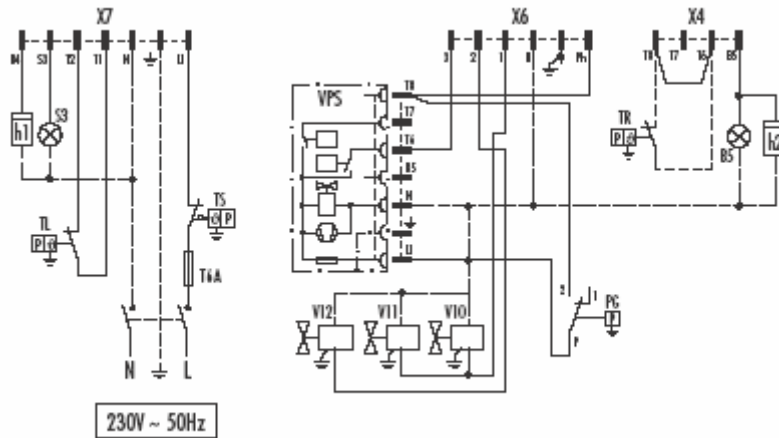
### FS20D



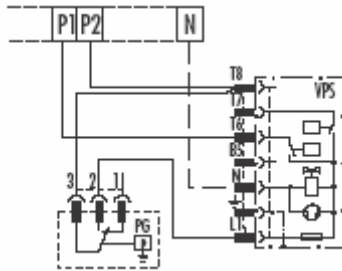
- PG Manostat min. tlaku plynu
- SB Vypínací led dioda (max. 230V-0,5 A)
- TL Omezující termostat
- TS Bezpečnostní termostat
- TR Dvoustupňový termostat
- T6A Pojistka
- V10 Bezpečnostní ventil
- V11 Jednostupňový ventil
- V12 Dvoustupňový ventil

## Elektrické zapojení se zařízením pro kontrolu těsnosti (DUNGS VPS 504)

### FS5D



### FS20D

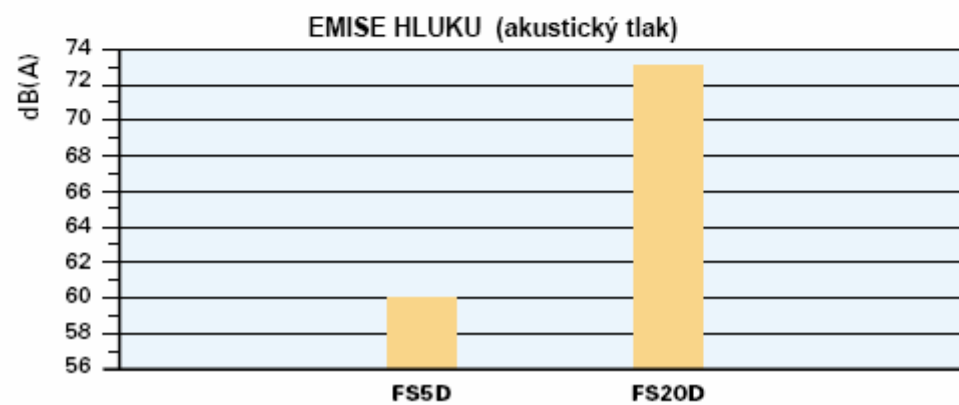
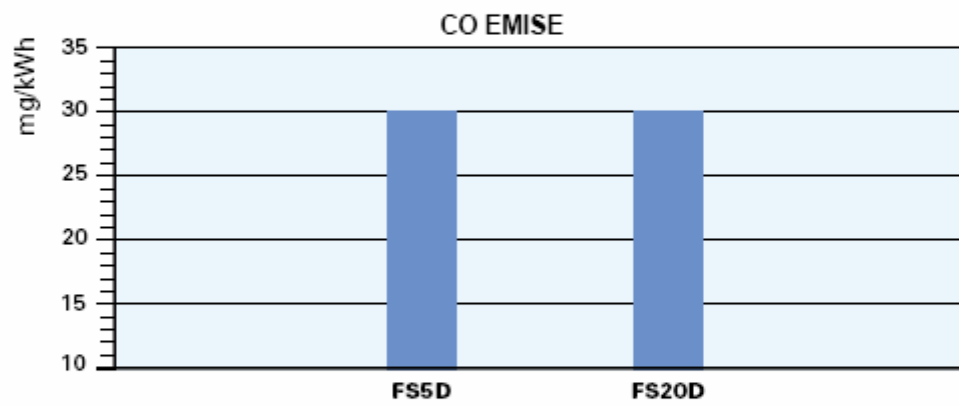
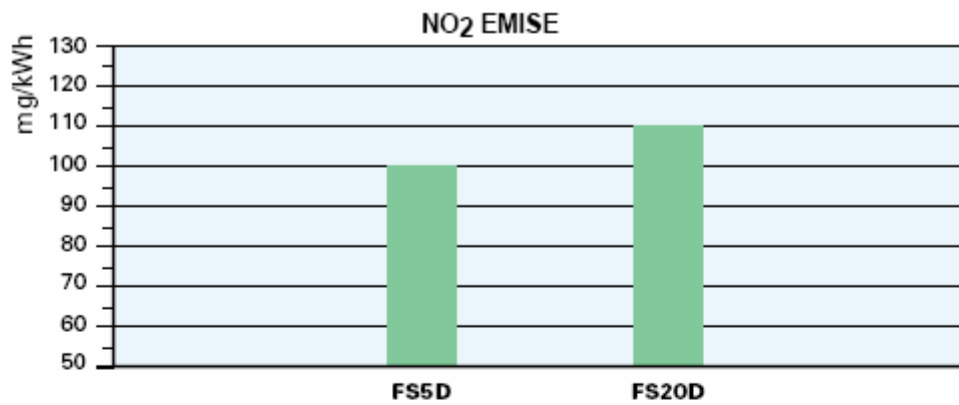


- B5 Dvoustupňový vypínací signál
- h1 Hodinový čítač 1.st.(max. 230V-0,1 A)
- h2 Hodinový čítač 2.st.(max. 230V-0,1 A)
- PG Manostat min. tlaku plynu
- S3 Vypínací signál (max. 230V-0,5A)
- T61 Pojistka
- TL Omezující termostat
- TS Bezpečnostní termostat
- TR Dvoustupňový termostat
- V10 Bezpečnostní ventil
- V11 Jednostupňový ventil
- V12 Dvoustupňový ventil
- XP4 4-kolíková zástrčka/zásuvka
- XP6 6-kolíková zástrčka/zásuvka
- XP7 7-pólová zástrčka/zásuvka

Následující tabulka obsahuje typy vedení a pojistek.

Model	FS5D	FS20D
	230V	230V
F A	T6	T6
L mm <sup>2</sup>	1	1
F= pojistka	L= vedení	

## EMISE

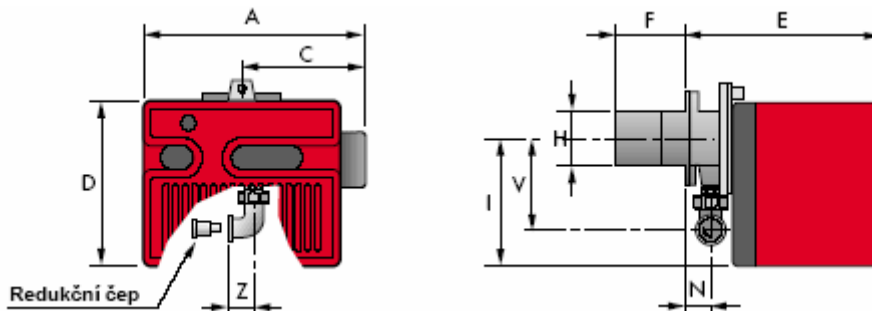


Emise se měří u různých modelů při maximálním výkonu dle EN 676.



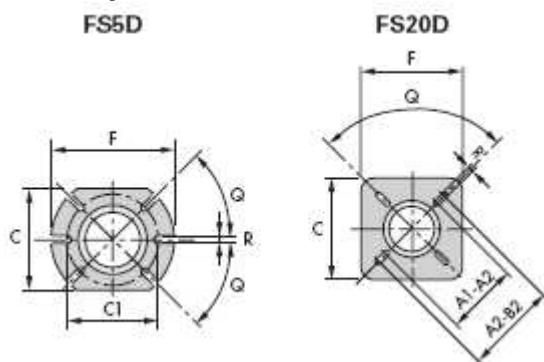
## CELKOVÉ ROZMĚRY

### Hořák



Model	A	C	D	E	F	H	I	N	V	Z
FS5D	306	170	233	295	100	91	180	48	138	28
FS20D	413	238	298	389	120	125	230	67	152	33

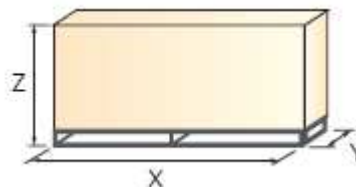
### Hořák - příruba ke kotli



Model	A1	A2	B1	B2	C	C1	F	Q	R
FS5D	-	-	-	-	140	130	170	45	10
FS20D	155	200	155	200	170	-	170	90	11

### Balení

Model	X	Y	Z	kg
FS5D	435	345	315	11
FS20D	525	525	367	22



## INSTALACE

Instalace, spuštění a údržba musí být prováděna kvalifikovaným personálem. Hořák je z továrny přednastaven na minimální výkon. V případě potřeby je možné provést úpravu nastavení. Všechny operace musí probíhat v souladu s technickou příručkou, která je dodávána spolu s hořákem.

### Nastavení hořáku

► Pozici vzduchové klapky lze nastavit velmi snadno, u modelu FS20D není ani nutné demontovat kryt hořáku.



► Nastavení hlavy je usnadněno stupnicí, tlak vzduchu na spalovací hlavě lze jednoduše přechíst díky vyznačenému kontrolnímu bodu.



► Hořáky Riello 40 FSD jsou opatřeny manostatem tlaku vzduchu dle EN 676; lze jej nastavit na základě efektivních pracovních podmínek.



### Údržba

► Údržba se provádí snadno, a to díky pantu, který spojuje tělo hořáku s přírubou.

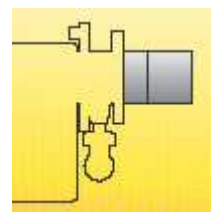


## PŘÍSLUŠENSTVÍ HOŘÁKU

### Prodloužená hlava

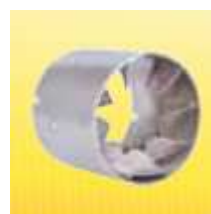
Standardní hlavy hořáků mohou být pomocí speciálního dílu přeměněny na prodloužené verze. Seznam dostupných dílů pro různé typy hořáků, včetně uvedení původních a prodloužených rozměrů, je uveden níže.

Prodloužená hlava			
Hořák	Délka standardní hlavy (mm)	Délka prodloužené hlavy (mm)	Kód
FS5D	100	125	3000820
FS20D	120	280	3000873



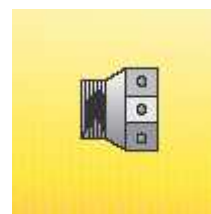
### Koncový kužel

Kužel		
Hořák	Průmět (mm)	Kód
FS5D	+15	3000916
FS20D	+23	3000919



### Svítiplyn

Svítiplyn	
Hořák	Kód
FS5D	3000889
FS20D	3000893



### LPG

Pro spalování LPG je nutné na spalovací hlavu hořáku instalovat speciální díl.

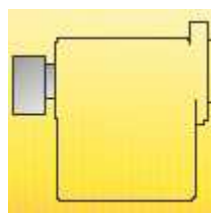
LPG		
Hořák	Kód pro standardní hlavu	Kód pro prodlouženou hlavu
FS5D	3000882	3000882
FS20D	3000886	3000886



### Reset automatiky MG 557/3 na dálkové ovládání

Odblokování automatiky MG 557/3 je možné provést pomocí dálkového ovládání.

Reset automatiky MG 557/3/5 na dálkové ovládání	
Hořák	Kód
FS5D	3002750



## Propojovací adaptér k PC

Adaptér pro připojení panele kontroly plamene k počítači, je k dostání spolu s odpovídajícím softwarem a umožňuje přenos informací o provozu, signálech poruchy a dalších charakteristikách.

Propojovací adaptér k PC	
Hořák	Kód
FS20D	3002719



## 7-kolíková zástrčka

7-kolíková zástrčka k dostání v balení po 5 ks.

7-kolíková zástrčka	
Hořák	Kód
FS5D-FS20D	3000945

## Plynulá ventilace pro automatiku RMG

Vyžaduje-li hořák plynulou ventilaci při stavech bez plamene, lze použít následující díl.

Plynulá ventilace	
Hořák	Kód
FS20D	3010094

## PŘÍSLUŠENSTVÍ PLYNOVÉ ŘADY

### Kontrola těsnosti

Zařízení pro kontrolu těsnosti slouží k přezkoušení těsnosti ventilů na plynové řadě (kromě modelu s řadou Multibloc MBC 65 DLE).

Kontrola těsnosti	
Hořák	Kód
FS5S-FS20D	3010123



## SPECIFIKACE

### Označení modelové řady

Řada: F

Palivo: S      Zemní plyn

Velikost

Volitelné variace:      D      Dvoustupňová regulace výkonu

El. napájení:      1/230/50      1/230V/50Hz

F      S      5      D      1/230/50

### Dostupné modely

FS5D 1/230/50

FS20D 1/230/50

### Specifikace hořáku

Monoblokový plynový hořák s dvoustupňovou regulací výkonu, plně automatický, se skládá z:

- větrák s dopředu zahnutými lopatkami
- kovový kryt
- vzduchová klapka poháněná servomotorem
- vzduchová klapka s jednostupňovou a dvoustupňovou regulací
- jednofázový motor, 230V, 50 Hz
- spalovací hlava opatřená:
  - kovovým válcem z nerezavějící oceli odolné vůči vysokým teplotám
  - zapalovacími elektrodami
  - ionizační sondou
  - rozvaděčem plynu
  - deskou stability plamene
- regulační manostat tlaku plynu, vypíná hořák v případě nedostatečného množství vzduchu ve spalovací hlavě
- panel kontroly plamene s mikroprocesorem MG 557
- ochranný filtr proti radiové interferenci
- úroveň el. ochrany IP X0D

### Plynová řada

Plynovou řadu Multibloc tvoří:

- filtr
- Tlakový stabilizátor
- manostat min. tlaku plynu
- bezpečnostní ventil
- dvoustupňový ventil s výstupním plynovým zapalovacím regulátorem

**Směrnice**

- směrnice 89/336/EEC (elektromagnetická kompatibilita)
- směrnice 73/23/EEC ( nízké napětí)
- směrnice 92/42/EEC (účinnost)
- směrnice 90/396/EEC (plyn)
- směrnice 98/37/EEC (stroje)
- EN 676

**Standardní vybavení:**

- izolační těsnění
- šrouby a matky pro připevnění příruby ke kotli
- pant
- kabelová průchodka
- návod na instalaci a údržbu
- katalog náhradních dílů

**Samostatně objednávaná příslušenství**

- prodloužení hlavy
- koncový kužel
- LPG díl
- díl pro spalování svítiplynu
- 7-kolíková zástrčka
- propojovací adaptér k PC
- kontrola těsnosti
- sada pro plynulou ventilaci