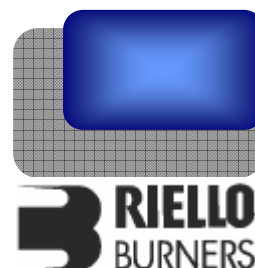




Vladislav Šlitr - GFE
 Provozovna:
 Obránců Míru 132,
 503 02 Předměřice n.L.
 Tel: 495 581 864, Fax: 495 582 045

Autorizovaný dovozce pro Českou a Slovenskou republiku



Modulované hořáky na těžký topný olej

ŘADA PRESS P/N - P/N ECO

| | |
|-----------------|---------------------|
| ▶ P 140 P/N | 400/800 ÷ 1600 kW |
| ▶ P 200 P/N | 570/1140 ÷ 2280 kW |
| ▶ P 300 P/N | 683/1710 ÷ 3420 kW |
| ▶ P 450 P/N | 1140/2615 ÷ 5130 kW |
| ▶ P 140 P/N ECO | 400/800 ÷ 1600 kW |
| ▶ P 200 P/N ECO | 570/1140 ÷ 2280 kW |
| ▶ P 300 P/N ECO | 683/1710 ÷ 3420 kW |
| ▶ P 450 P/N ECO | 1140/2615 ÷ 5130 kW |



Modelová řada PRESS P/N - P/N/ECO zahrnuje osm modelů hořáků na těžký topný olej o výkonovém rozsahu od 400 do 5130 kW. Hořáky umožňují spalování olejů o různé viskozitě od 7 do 60 ° E při 50 ° C. Hořáky verze ECO jsou určeny pro provoz na paliva s nízkým obsahem síry.

Oblasti použití těchto produktů zahrnují jak průmyslové, tak civilní instalace. Hořáky jsou obzvláště vhodné pro parní kotle, dále jsou doporučovány pro instalaci na teplovzdušných agregátech, kotlích s diatermickým olejem a nejrůznějších dalších technologických aplikacích.

Regulace výkonu může být dvoustupňová klouzavá nebo modulovaná s instalovaným PID regulátorem a příslušnými sondami. Kompaktní konstrukce, promyšlený systém přístupu ke spalovacímu ústí pomocí kluzných tyčí snižuje nároky na prostor po stranách hořáku a zjednodušuje údržbu a servis.

OBSAH

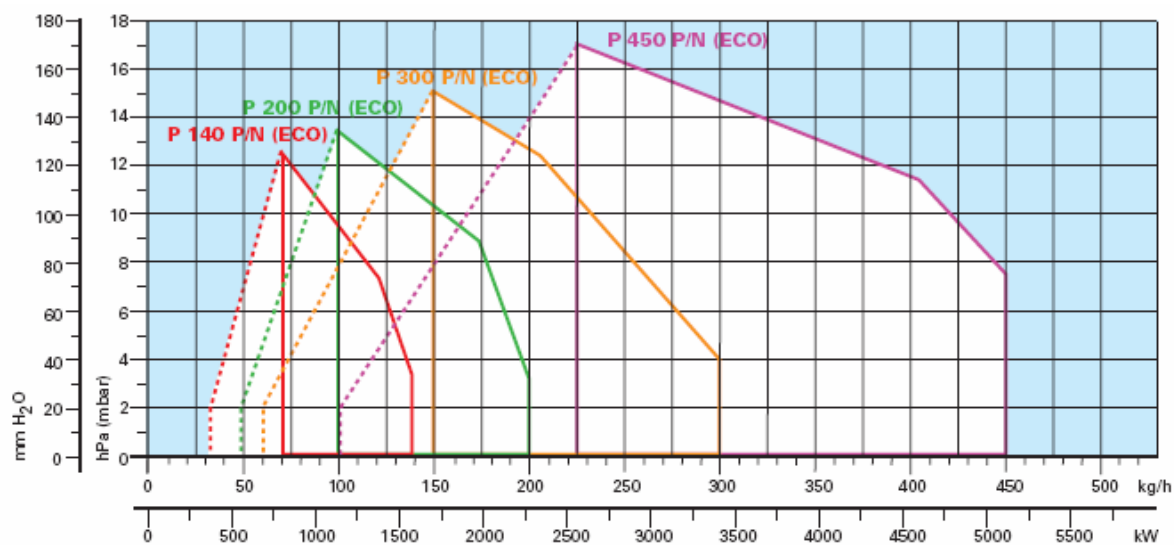
| | |
|---|----|
| TECHNICKÁ DATA | 3 |
| VÝKONOVÝ ROZSAH..... | 4 |
| PŘÍVOD PALIVA | 5 |
| Přívodní palivové vedení..... | 6 |
| VENTILACE..... | 7 |
| SPALOVACÍ HLAVA | 7 |
| PROVOZ | 8 |
| Provozní režim hořáku | 8 |
| ELEKTRICKÉ ZAPOJENÍ..... | 9 |
| EMISE | 12 |
| CELKOVÉ ROZMĚRY..... | 13 |
| INSTALACE..... | 14 |
| PŘÍSLUŠENSTVÍ HOŘÁKU | 15 |
| Trysky | 15 |
| Mezipříruba | 15 |
| Tlumič hluku..... | 15 |
| Podstavec hořáku | 16 |
| Příslušenství pro modulovaný provoz | 16 |
| Analogový řídicí signál | 16 |
| Plynový separátor | 16 |
| Samočisticí filtr..... | 17 |
| Cirkulace těžkého topného oleje | 17 |
| Těžký topný olej | 17 |
| Olejový filtr | 17 |
| SPECIFIKACE..... | 18 |
| Označení modelové řady | 18 |
| Dostupné modely | 18 |
| Specifikace hořáku..... | 19 |


TECHNICKÁ DATA


| Model | | P 140 P/N | P 200 P/N | P 300 P/N | P 450 P/N |
|---------------------------------|--------------------------|---|---------------|-----------------------|----------------|
| Regulace výkonu | | modulovaná (s regulátorem a příslušenstvím sond) nebo dvoustupňová klouzavá | | | |
| Modulační poměr při max. výkonu | | 4 : 1 | | | |
| Servomotor | Typ | SQM | | | |
| | Chod | 42 | | | |
| Tepelný výkon | kW | 400/800÷1600 | 570/1140÷2280 | 683/1710÷3420 | 1140/2615÷5130 |
| | Mcal/h | 344/788÷1376 | 490/980÷1753 | 587/1471÷2941 | 980/2249÷4412 |
| Průtok oleje | kg/h. | 35/70÷140 | 50/100÷200 | 60/150÷300 | 100/225÷450 |
| Provozní teplota | °C min./max. | 0/40 | | | |
| | kcal/kg | 9800 | | | |
| Výhřevnost těžkého oleje | kWh/kg | 11,4 | | | |
| | MJ/kg | 41 | | | |
| Nízkoviskozní verze | mm ² /s (cSt) | 50 při 50°C | | | |
| Čerpadlo | typ | SUNTEC E7 | SUNTEC TA2 | SUNTEC TA3 | SUNTEC TA4 |
| | průtok | kg/h při 25 bar | 340 | 470 | 750 |
| Středněviskózní verze | mm ² /s (cSt) | 200 při 50°C | | | |
| Čerpadlo | typ | SUNTEC E7 | SUNTEC TA2 | SUNTEC TA3 | SUNTEC TA4 |
| | průtok | kg/h při 25 bar | 340 | 470 | 750 |
| Vysokoviskózní verze | mm ² /s (cSt) | 450 při 50°C (oddělené čerpadlo 1400 ot./min. + příslušenství pro těžký olej + topný kabel) | | | |
| Čerpadlo | typ | SUNTECTA3 | SUNTECTA4 | SUNTECTA5 | HP NVBHR M |
| | průtok | kg/h při 25 bar | 380 | 480 | 690 |
| Tlak | bar | 25 | | | |
| Teplota paliva | max. °C | 140 | | | |
| Ventilátor | Typ | odstředivý s dopředu zahnutými lopatkami | | | |
| Teplota vzduchu | Max. °C | 60 | | | |
| Elektrické napájení | Ph/Hz/V | 3N/50/400-230 (+10% - 15%) | | 3/50/230 (+10% - 15%) | |
| Příkon | max. kW | 18,5 | 19,5 | 32 | 37 |
| Příkon elektromotoru | kW | 3 | 4 | 7,5 | 15 |
| Start. proud motoru | A | 51/86 | 48/83 | 113/195 | 174/301 |
| Provozní proud motoru | A | 8/13,5 | 9,5/16,4 | 17,5/30 | 29/50,2 |
| Elektrické krytí motoru | IP | 55 | | | |
| Pomocné el. napájení | Ph/Hz/V | 1/50/230 (±10%) | | | |
| El. příkon motoru čerpadla | kW | 0,55 | 0,75 | 1,1 | 2,2 |
| Start. proud motoru čerpadla | A | 1,8/3,1 | 2,1/3,7 | 2,7/4,7 | 5,5/9,5 |
| El. příkon předehříváče | kW | 14 | 14 | 19,6 | 19,6 |
| Příkon ovl. obvodu | kW | 1,5 | 1,5 | 2,9 | 2,4 |
| Elektrické krytí | IP | 40 | | | |
| Automatika | Type | LANDIS LAL 1.25 | | | |
| Zapalovací transformátor | V2 - V2 | 230 V 2x6 kV | | | |
| | I1 - I2 | 2,3 A - 35 mA | | | |
| Provoz | | přerušovaný (min. jedno zastavení každých 24 h) | | | |
| Akustický tlak | dB (A) | 86,2 | 85,4 | 89,5 | 90 |
| Akustický výkon | W | -- | | | |
| CO emise | mg/kWh | < 130 | | < 145 | < 170 |
| Stupeň kouřového indikátoru | Nº Bach. | < 6 | | < 5 | < 4 |
| C,H _y emise | mg/kWh | -- | | | |
| NO _x emise | mg/kWh | < 780 | | | < 550 |
| Předpis | | 89/336 73/23 EEC | | | |
| Normy | | EN 267 | | | |
| Certifikace | | -- | -- | -- | -- |

Referenční podmínky: teplota 20°C; tlak 1000 mbar; nadmořská výška 100 m n.m.; hluk měřen ve vzdálenosti 1 m.

VÝKONOVÝ ROZSAH



 Efektivní provozní pole

 Modulační rozsah

Zkušební podmínky dle EN 267:

Teplota: 20°C

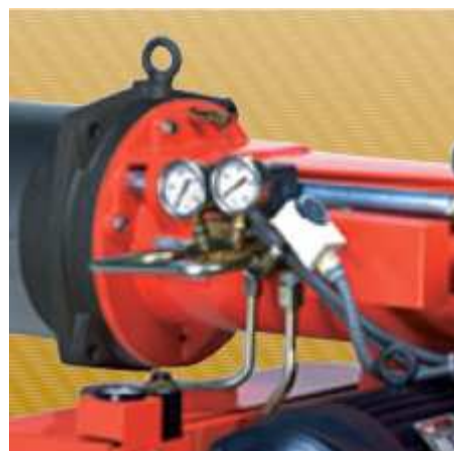
Tlak: 1013,5 mbar

Nadmořská výška: 100 m n.m.

PŘÍVOD PALIVA

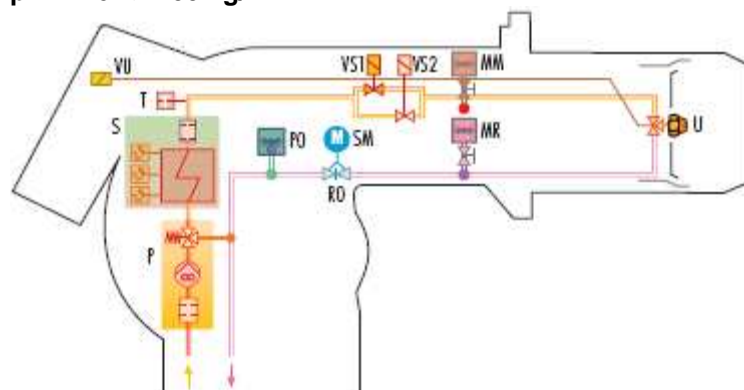
Hydraulický obvod

U hořáků modelové řady PRESS P/N jsou k dispozici různé varianty hydraulických obvodů. Hořáky jsou opatřeny dvěma olejovými ventily a předehříváčem oleje s termostaty. Tyto součásti jsou umístěny na olejovém vedení mezi čerpadlem a tryskou. Otvírání trysky je řízeno jehlovým ventilem. Regulátor tlaku ve zpětném obvodu za tryskou zajišťuje regulaci množství spalovaného paliva. Pro předehřívání těžkého oleje lze použít speciální příslušenství se třemi elektrickými ohříváči. Hořáky jsou dále opatřeny manostatem maximálního tlaku ve zpětném olejovém obvodu.



Hydraulický obvod na
PRESS 200 P/N

prEN 267 > 100 kg/h

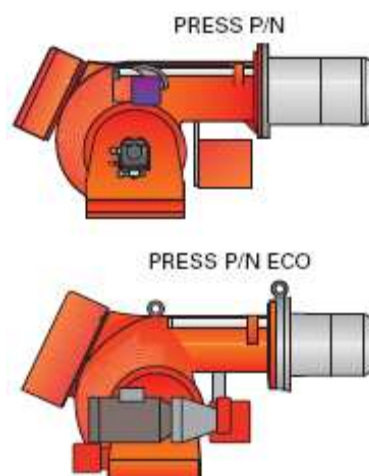


| | |
|-----------------|--|
| P | Čerpadlo s filtrem, ohříváčem a tlakovým regulátorem na výstupním obvodu |
| S | Olejový předehříváč s termostaty (max., min., regulační) |
| T | Teploměr |
| SM | Servomotor |
| RO | Tlakový regulátor na zpětném obvodu |
| PO | Manostat tlaku oleje na zpětném obvodu |
| U | Tryska |
| MR | Manometr na zpětném obvodu |
| VU | Jehlový ventil trysky |
| VS _n | Přívodní olejový ventil |

Viskozita

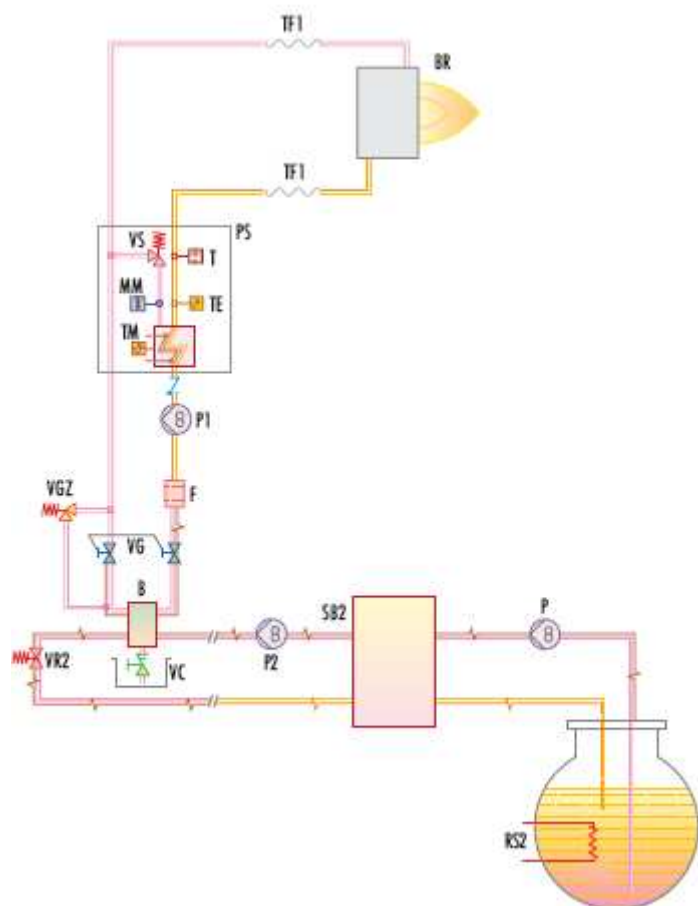
Hořáky PRESS P/N s modulovanou regulací výkonu mohou spalovat různé druhy těžkých topných olejů od 50 do 450 cSt při 50°C (7 až 60 °E při 50 °C). Riello doporučuje tři různé konfigurace pro dané viskozity oleje:

- 1) PRESS P/N s viskozitou do 50 cSt (7°E při 50 °C): základní verze s čerpadlem o 2800 ot./min. instalovaném přímo na hřídeli motoru.
- 2) PRESS P/N s viskozitou do 200 cSt (25 °E při 50 °C): jako základní verze + zásobníky těžkého oleje na čerpadle, tryskách a soustavě ventilů
- 3) PRESS P/N s viskozitou do 450 cSt (60 °E při 50 °C): oddělené nízkorychlostní čerpadlo 1400 ot./min., zásobníky těžkého oleje na čerpadle, tryskách a soustavě ventilů, topný kabel



Přívodní palivové vedení

Přívod paliva musí být doplněn bezpečnostními zařízeními, která jsou vyžadována místními normami. Pro správný a bezproblémový průchod oleje potrubím, je nutné zajistit správné rozměry potrubí, jeho zabezpečení a ohřívání (elektrickým proudem, párou nebo teplou vodou).



| | |
|-----|--|
| RS2 | Ohříváč nádrže |
| P | Čerpací jednotka s filtrem a ohříváčem |
| SB2 | Provozní nádrž |
| P2 | Čerpací jednotka s filtrem a ohříváčem |
| VR2 | Olejový ventil |
| B | Plynový separátor |
| VGZ | Bezpečnostní ventil- obvod hořáku |
| P1 | Čerpadlo s ohříváčem- obvod hořáku |
| PS | El. předehříváč |
| VS | Bezpečnostní ventil předehříváče |
| BR | Hořák |
| TF1 | Pružné olejové vedení |
| T | Teploměr |
| TM | Spínač max. teploty oleje |
| TE | Regulační teplotní spínač |
| VC | Odvzdušňovací ventil |
| F | Olejový filtr |

VENTILACE

Ventilační obvod obsahuje odstředivý ventilátor s dopředu zalomenými lopatkami, který vytváří oblast vysokého tlaku při požadovaném přívodu vzduchu. Konstrukce modelů PRESS P/N je velice kompaktní, a to navzdory vysokému tlaku a výkonu. Hlučnost provozu snižují tlumiče hluku opatřené zvukově izolačním materiálem. Vačka proměnného profilu zajišťuje spojitou regulaci palivo-vzduch a zaručuje vysokou účinnost při všech provozních rozsazích.

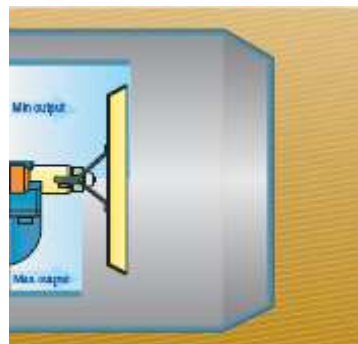


Příklad servomotoru

SPALOVACÍ HLAVA

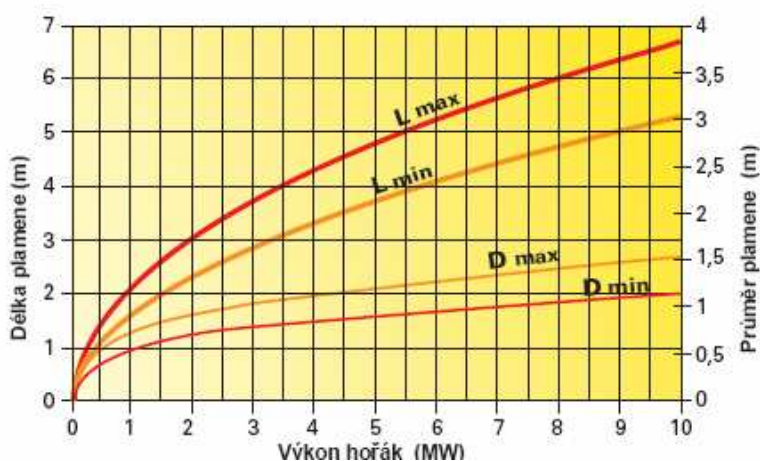
U všech modelů je možné vybrat délku spalovací hlavy. Výběr závisí na tloušťce přední stěny a typu kotle. V závislosti na typu generátoru je nutné zkontrolovat správný průchod hlavy do spalovací komory. Vnitřní geometrii spalovací hlavy lze pomocí šroubu u příruby přizpůsobit maximálnímu jmenovitému výkonu hořáku.

Následující diagram ukazuje rozměry plamene v závislosti na výkonu hořáku. V případě, že se rozměry spalovací komory výrazněji odchylují od níže uvedených hodnot, je nutné provést podrobnou kontrolu.



Příklad spalovací hlavy

Rozměry plamene



Příklad:
 Tepelný výkon hořáku = 3500 kW
 Délka plamene = 3,5 m (střední hodnota)
 Průměr plamene = 1 m

PROVOZ

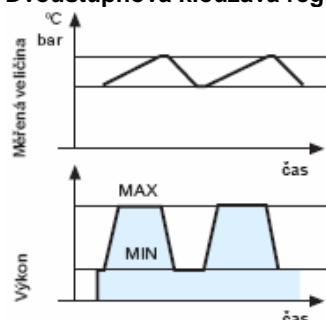
Provozní režim hořáku

Řada hořáků PRESS P/N může mít dvoustupňovou klouzavou nebo modulovanou regulaci výkonu.

Při dvoustupňové klouzavé regulaci se hořák postupně přizpůsobuje požadovanému výkonu, a to střídáním dvou přednastavených úrovní (viz obr. A).

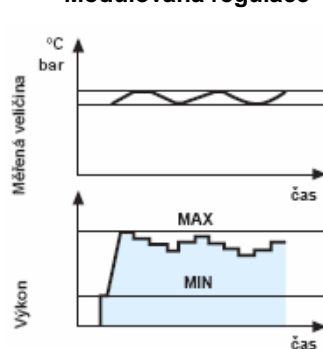
Při modulované regulaci výkonu, vyžadované parními generátory, přehřívanými kotli nebo hořáky na diatermický olej, je vyžadován specifický regulátor a sondy. Tyto jsou dodávány jako příslušenství, objednávají se samostatně. Hořák může dlouhou dobu pracovat při středních hodnotách výkonu (viz obr. B).

Dvoustupňová klouzavá regulace výkonu



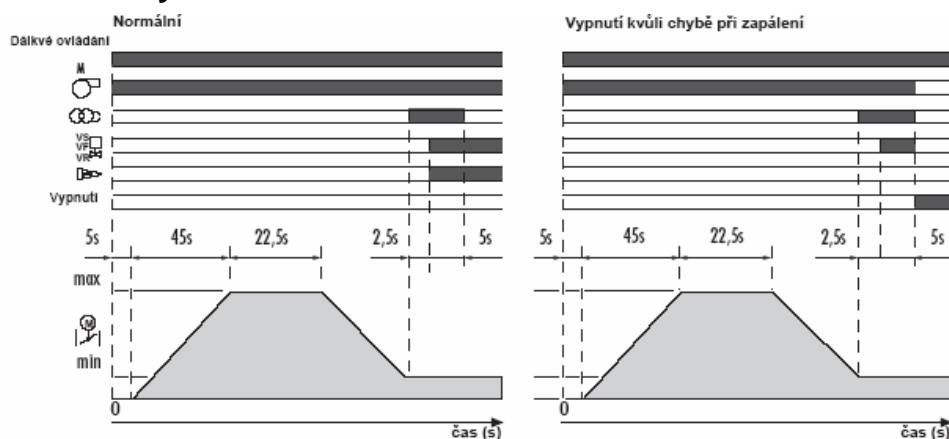
Obr. A

Modulovaná regulace



Obr. B

Startovní cyklus hořáku



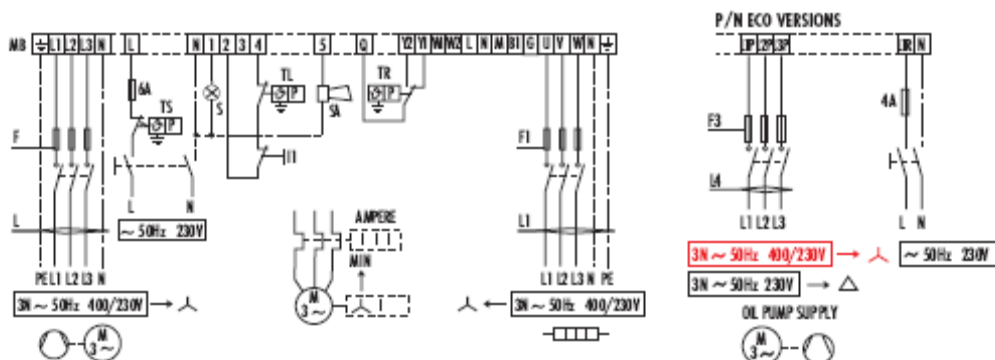
- 0" Hořák začíná spouštěcí cyklus; motor se rozbíhá.
- 5"-50" Servomotor otevírá vzduchovou klapku na maximální pozici.
- 50"-72,5" Odvzdušňování, otevřená vzduchová klapka.
- 72,5"-92,5" Servomotor převádí vzduchovou klapku do zapalovací pozice.
- 92,5" Zapalovací transformátor se rozbíhá. Otevření odvzdušňovacích ventilů, zahájení odvzdušňovací fáze olejového obvodu.
- 95" Zapalovací ventily se otevírají a detekce plamene s P.E. buňkou aktivována.
- 100" Po bezpečnostní době 7,5 s se za přítomnosti plamene vypíná zapalovací transformátor, jinak nastane vypnutí do poruchy.

ELEKTRICKÉ ZAPOJENÍ

Elektrické zapojení musí být provedeno kvalifikovaným odborným personálem dle příslušných předpisů.

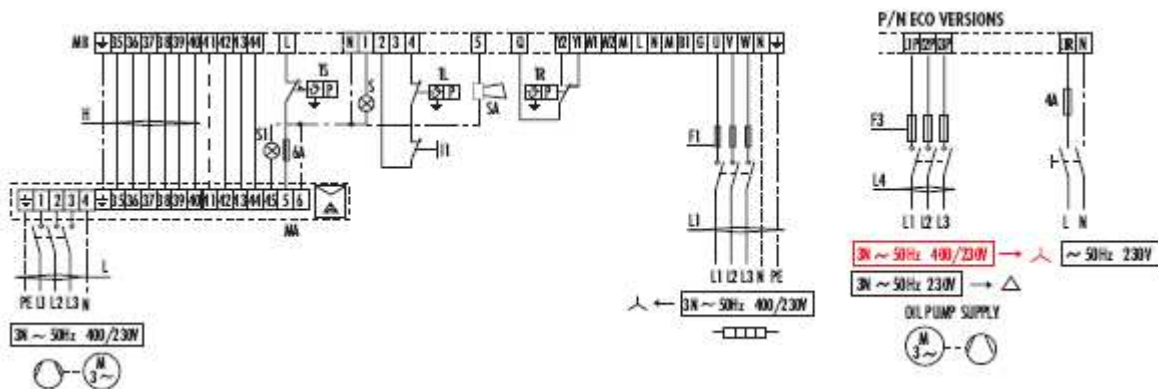
Dvoustupňový provoz

PRESS 140-200-300 P/N - přímé spuštění



- MB** Svorkovnice hořáku
- TS** Bezpečnostní termostat
- S** Externí vypínací signál
- TL** Prahový termostat
- TR** Termostat nastavení plamene
- T6A** 6A pojistka
- F** Pojistka
- L, L1, L4** Vedení
- I1** Ruční spínač
- SA** Alarm vysoké teploty oleje

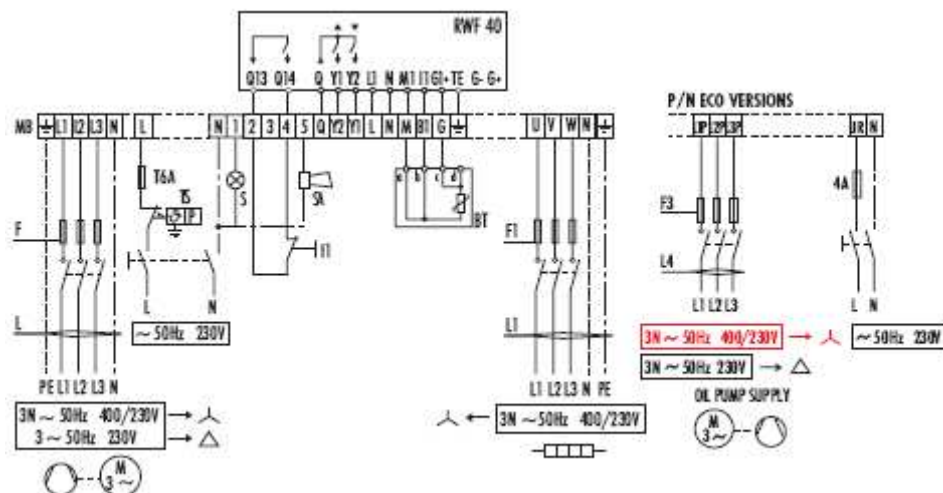
PRESS 300-450 P/N - spuštění hvězda



- MB** Svorkovnice hořáku
- TS** Bezpečnostní termostat
- S** Externí vypínací signál
- TL** Prahový termostat
- TR** Termostat nastavení plamene
- T6A** 6A pojistka
- F** Pojistka
- L, L1, L4** Vedení
- I1** Ruční spínač
- SA** Alarm vysoké teploty oleje

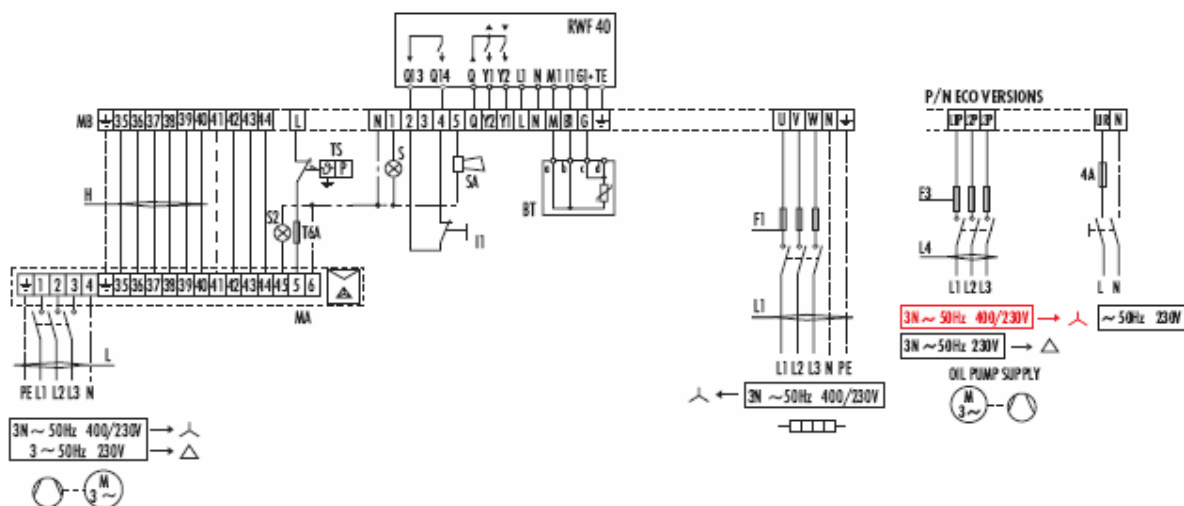
Modulovaný provoz - teplotní sonda

PRESS 140-200-300 P/N - přímé spuštění



- MB** Svorkovnice hořáku
- TS** Bezpečnostní termostat
- S** Externí vypínací signál
- RWF40** Regulátor (připevněn k hořáku)
- BT** Teplotní sonda
- T6A** 6A pojistka
- F, F1, F3** Pojistka
- I1** Ruční spínač
- L, L1, L4** Vedení (viz tabulka A)
- SA** Alarm vysoké teploty oleje

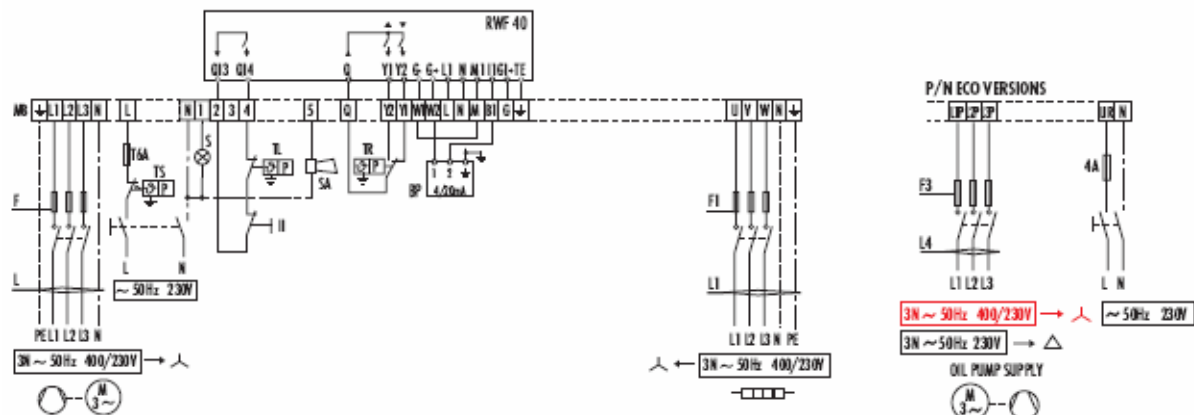
PRESS 300-450 P/N - spuštění hvězda



- MB** Svorkovnice hořáku
- TS** Bezpečnostní termostat
- S** Externí vypínací signál
- RWF40** Regulátor (připevněn k hořáku)
- BT** Teplotní sonda
- T6A** 6A pojistka
- F, F1, F3** Pojistka
- I1** Ruční spínač
- L, L1, L4** Vedení (viz tabulka A)
- SA** Alarm vysoké teploty oleje

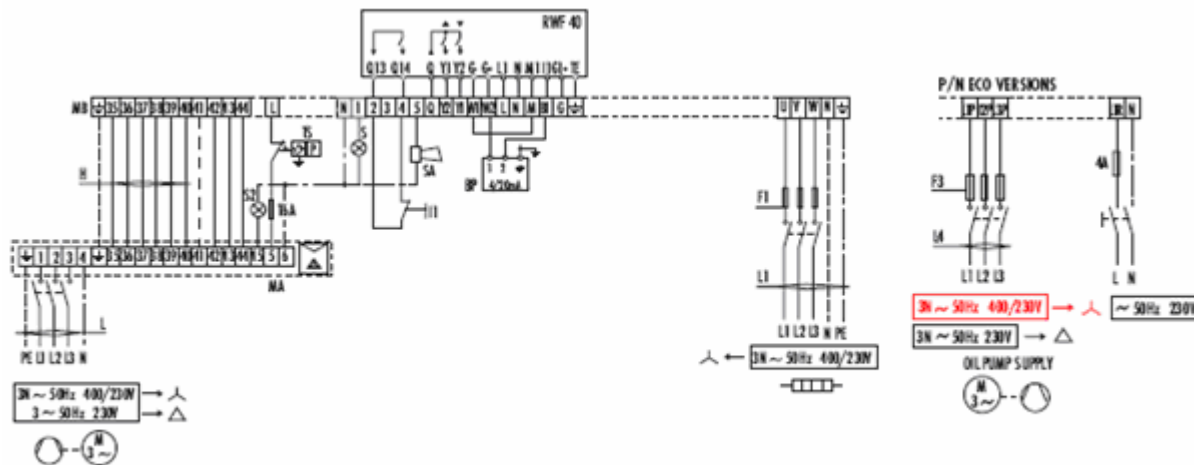
Modulovaný provoz - tlaková sonda

PRESS 140-200-300 P/N - přímé spuštění



- MB Svorkovnice hořáku
- TS Bezpečnostní termostat
- S Externí vypínací signál
- RWF40 Regulátor (připevněn k hořáku)
- BP Tlaková sonda
- T6A 6A pojistka
- F Pojistka
- I1 Ruční spínač
- L,L1,L4 Vedení (viz tabulka A)
- SA Alarm vysoké teploty oleje

PRESS 300-450 P/N - spuštění hvězda



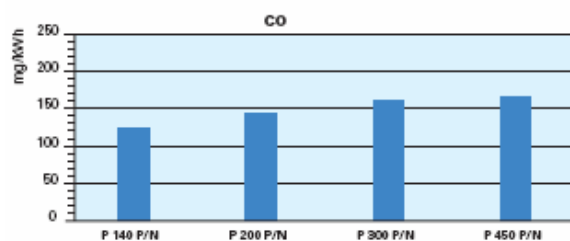
- MB Svorkovnice hořáku
- TS Bezpečnostní termostat
- S Externí vypínací signál
- RWF40 Regulátor (připevněn k hořáku)
- BP Tlaková sonda
- T6A 6A pojistka
- F Pojistka
- I1 Ruční spínač
- L,L1,L4 Vedení (viz tabulka A)
- SA Alarm vysoké teploty oleje

Následující tabulka obsahuje typy pojistek a vedení.

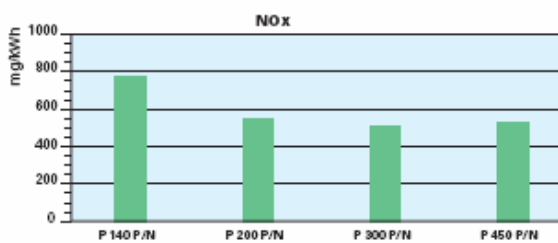
| Model | přímé spuštění | | | | hvězda | | | | | |
|----------------------------|----------------|------|-----------|------|-----------|------|-----------|------|----------|------|
| | P 140 P/N | | P 200 P/N | | P 300 P/N | | P 300 P/N | | P 50 P/N | |
| | 230V | 400V | 230V | 400V | 230V | 400V | 230V | 400V | 230V | 400V |
| F (A) | T25 | T25 | T35 | T25 | T63 | T50 | T50 | T35 | - | - |
| F1 (A) | T50 | T35 | T50 | T35 | T63 | T50 | T63 | T50 | T63 | T50 |
| F3 (A) | T10 | T6 | T10 | T6 | T10 | T6 | T10 | T6 | T10 | T6 |
| L (mm²) | 2,5 | 2,5 | 4 | 2,5 | 6 | 4 | 6 | 4 | 10 | 6 |
| L1 (mm²) | 10 | 6 | 10 | 6 | 10 | 6 | 10 | 6 | 10 | 6 |
| L4 (mm²) | 1,5 | 1,5 | 1,5 | 1,5 | 1,5 | 1,5 | 1,5 | 1,5 | 1,5 | 1,5 |
| H (mm²) | - | - | - | - | - | - | 4 | 2,5 | 6 | 4 |

EMISE

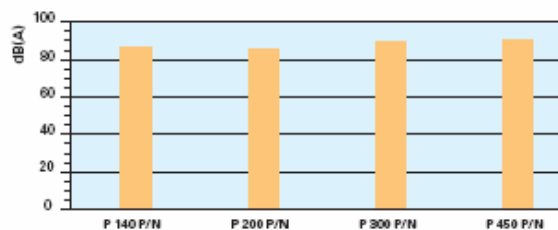
CO



NOx



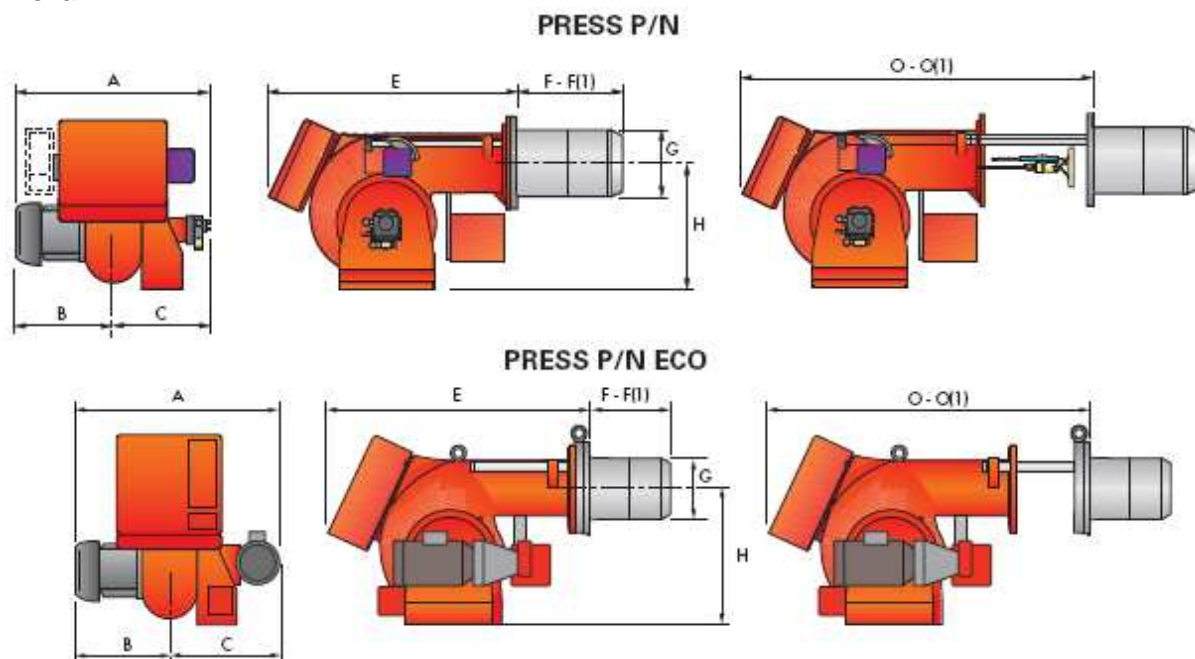
Hlučnost



Hodnoty emisí se měří u různých modelů při maximálním výkonu dle EN 267.

CELKOVÉ ROZMĚRY

Hořák

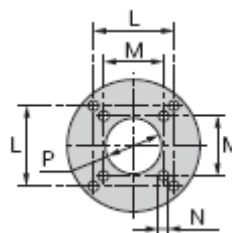


| Model | A | B | C | E | F - F(1) | G | H | O - O(1) |
|---------------|------|-----|-----|------|-----------|-----|-----|-------------|
| P 140 P/N | 796 | 396 | 400 | 910 | 323 - 433 | 222 | 467 | 1390 - 1390 |
| P 200 P/N | 796 | 396 | 400 | 910 | 352 - 462 | 250 | 467 | 1390 - 1390 |
| P 300 P/N | 858 | 447 | 411 | 1020 | 376 - 506 | 295 | 496 | 1535 - 1685 |
| P 450 P/N | 950 | 508 | 442 | 1090 | 435 - 565 | 336 | 525 | 1665 - 1820 |
| P 140 P/N ECO | 900 | 396 | 504 | 890 | 323 - 433 | 222 | 467 | 1370 - 1370 |
| P 200 P/N ECO | 900 | 396 | 504 | 890 | 323 - 433 | 222 | 467 | 1370 - 1370 |
| P 300 P/N ECO | 984 | 447 | 537 | 1000 | 376 - 506 | 295 | 496 | 1515 - 1665 |
| P 450 P/N ECO | 1100 | 508 | 592 | 1090 | 435 - 565 | 336 | 525 | 1665 - 1820 |

(1) Délka u prodloužené hlavy.

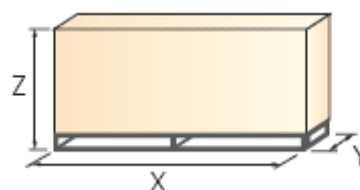
Hořák - upevňovací příruba ke kotli

| Model | L | M | N | P |
|-----------------|-----|-----|------|-----|
| P 140 P/N (ECO) | 260 | 230 | M 14 | 225 |
| P 200 P/N (ECO) | 260 | - | M 16 | 255 |
| P 300 P/N (ECO) | 260 | - | M 18 | 300 |
| P 450 P/N (ECO) | 310 | - | M 20 | 350 |



Balení

| Model | X | Y | Z | kg |
|-----------------|------|------|-----|-----|
| P 140 P/N (ECO) | 1500 | 930 | 900 | 180 |
| P 200 P/N (ECO) | 1500 | 930 | 900 | 220 |
| P 300 P/N (ECO) | 1780 | 1085 | 990 | 238 |
| P 450 P/N (ECO) | 1780 | 1085 | 990 | 300 |



(1) Délka u prodloužené hlavy.

INSTALACE

Instalace, spuštění a údržba musí být prováděna kvalifikovaným personálem. Všechny operace se musí provádět dle pokynů v technické příručce, která je dodávána spolu s hořákem.

Nastavení hořáku

- ▶ Všechny hořáky jsou opatřeny posuvnými tyčemi, které usnadňují instalaci a údržbu.
- ▶ Sejměte kryt hořáku, demontujte přírubu z hořáku a připevněte ji ke kotli.
- ▶ Nastavte spalovací hlavu.
- ▶ Upevněte kryt hořáku zpět k posuvným tyčím.
- ▶ Instalujte trysku vybranou na základě maximálního výkonu kotle a diagramů v instruktážní příručce.
- ▶ Zkontrolujte pozici elektrod.
- ▶ Hořák zavřete a přisuňte jej k přírubě, udržujte jej mírně přizvednutý, aby se disk stability plamene neotíral o trysku.

Hydraulické zapojení a spuštění

- ▶ Hořáky jsou určeny k připojení k dvoupotrubnímu palivovému potrubí.
- ▶ Připojte konce ohebných potrubí k sacímu a vratnému potrubí.
- ▶ Proved'te el. zapojení dle diagramů.
- ▶ Spuštěním motoru naplňte čerpadlo.
- ▶ Při spuštění zkontrolujte:
 - tlakové čerpadlo a regulátor ventilů (max. a min.)
 - kvalitu spalování, pokud jde o nespálené látky a zbytkový vzduch.

PŘÍSLUŠENSTVÍ HOŘÁKU

Trysky

Trysky se objednávají samostatně. Následující tabulka obsahuje charakteristiky a kódy trysek.

| Tryska typu F80 PL 45° | | | |
|------------------------|--|----------------------------------|-----------------------------------|
| Hořák | Jmenovitý výkon kg/h (*) při 20 bar | Kód trysky Bergonzo B5 45° | Kód trysky Fluidics W2 45 ° |
| P 140 P/N | 70 | 3009203 | 3045426 |
| P 140 P/N | 80 | 3009205 | 3045427 |
| P 140 P/N | 90 | 3009207 | 3045428 |
| P 140 P/N - P 200 P/N | 100 | 3009209 | 3045430 |
| P 140 P/N - P 200 P/N | 125 | 3009211 | 3045432 |
| P 200 P/N - P 300 P/N | 150 | 3009213 | 3045434 |
| P 200 P/N - P 300 P/N | 175 | 3009215 | 3045436 |
| P 200 P/N - P 300 P/N | 200 | 3009800 | 3045438 |
| P 200 P/N - P 300 P/N | 225 | 3009801 | 3045440 |
| P 300 P/N - P 400 P/N | 250 | 3009802 | 3045442 |
| P 300 P/N - P 400 P/N | 275 | 3009803 | 3045444 |
| P 300 P/N - P 400 P/N | 300 | 3009804 | 3045446 |
| P 450 P/N | 325 | 3009805 | 3045448 |
| P 450 P/N | 350 | 3009806 | 3045450 |
| P 450 P/N | 375 | 3009807 | 3045452 |
| P 450 P/N | 400 | 3009808 | 3045454 |
| P 450 P/N | 425 | 3009809 | 3045455 |
| P 450 P/N | 450 | 3009810 | 3045456 |



Mezipříruba

K úpravě rozměrů hlavy hořáku pro správný průchod do spalovací komory slouží mezipříruba.

| Mezipříruba | | |
|-----------------------|---------------------------|---------|
| Hořák | Tloušťka mezipříruby (mm) | Kód |
| P 140 P/N - P 200 P/N | 110 | 3000722 |
| P 300 P/N | 130 | 3000723 |
| P 450 P/N | 130 | 3000751 |



Tlumič hluku

Pro výraznější snížení hlučnosti slouží speciální příslušenství.

| Tlumič hluku | | | |
|-----------------|------|----------------------------------|---------|
| Hořák | Typ | Průměrné snížení hlučnosti dB(A) | Kód |
| P 140 - 200 P/N | C4/5 | 10 | 3010404 |
| P 300 - 450 P/N | C7 | 10 | 3010376 |



Podstavec hořáku

Pro snadnější údržbu byl vytvořen mobilní podstavec. Hořák lze demontovat bez nutnosti použít vysokozdvizný vozík.

| Podstavec hořáku | |
|------------------|---------|
| Hořák | Kód |
| P 300 - 450 P/N | 3000731 |



Příslušenství pro modulovaný provoz

Pro dosažení modulovaného provozu vyžadují hořáky modelové řady PRESS P/N regulátor se tříbodovou výstupní kontrolou a příslušné sondy. Teplotní a tlakové sondy spojení s regulátorem se vybírají na základě konkrétní aplikace. Následující tabulka obsahuje přehled příslušenství pro modulovaný provoz včetně jejich aplikačního rozsahu.

| Regulátor | | Sondy | | |
|-----------|---------|----------------|-----------------|---------|
| Typ | Kód | Typ | Rozsah °C (bar) | Kód |
| RWF40 | 3010211 | Teplota PT 100 | -100 - 500°C | 3010110 |
| | | Tlak 4 - 20 mA | 0 - 2,5 bar | 3010213 |
| | | Tlak 4 - 20 mA | 0 - 16 bar | 3010214 |



Analogový řídicí signál

V závislosti na typu servomotoru u hořáku lze instalovat třípólový potenciometr (0-1000 W), který řídí pozici servomotoru.

| Potenciometr | |
|-----------------------|---------|
| Hořák | Kód |
| P 140-200-300-450 P/N | 3010021 |



Plynový separátor

Plynový separátor zajišťuje odpouštění plynu ze zpětného obvodu a umožňuje odebrání nadbytku tepla.

| Plynový separátor | |
|-------------------|---------|
| Hořák | Kód |
| P 140-200 P/N | 3000748 |
| P 300 - 450 P/N | 3010012 |



Samočisticí filtr

Odstranění nečistot z oleje zajišťuje filtr, který je vybaven termostatickým ohříváčem oleje o viskozitě 60 °E při teplotě 50°C.

| Samočisticí filtr | | | |
|-------------------|---------|---|---------|
| Typ | Kód | Typ | Kód |
| Ø = 1 1/2" | 3010022 | Termostatický ohříváč s LED | 3010060 |
| | | Ohříváč | 3010061 |
| | | Termostat (dvoustupňový/regulovatelný) | 3010062 |



Cirkulace těžkého topného oleje

Toto příslušenství je možné použít u oleje o vysoké viskozitě, udržuje plynulou cirkulaci oleje, a tak zabraňuje možnému zastavení systému při spouštění.

| Cirkulace těžkého oleje | |
|-------------------------|---------|
| Hořák | Kód |
| P 140-200 P/N | 3000749 |
| P 300-450 P/N | 3000750 |



Těžký topný olej

Elektrické ohříváče umožňují na hořácích modelové řady PRESS P/N spalování oleje o max. viskozitě 25° E při 50 °C.

| Těžký olej | |
|-----------------------|---------|
| Hořák | Kód |
| P 140-200-300-450 P/N | 3000721 |



Olejevý filtr

Pro odstranění nečistot z oleje slouží filtr, který lze použít pro filtraci oleje o viskozitě 7° E při 50 °C.

| Olejevý filtr | |
|-----------------------|---------|
| Hořák | Kód |
| P 140-200-300-450 P/N | 3005209 |



SPECIFIKACE**Označení modelové řady**

Řada: PRESS

Velikost:

| | | | | |
|---------|-----|------------------------|---------|-----------------------------------|
| Provoz: | N | Dvoustupňový čerpadlem | N ECO | Dvoustupňový s odděleným |
| | T/N | Třístupňový | T/N ECO | Třístupňový s odděleným čerpadlem |
| | P/N | Modulovaný | P/N ECO | Modulovaný s odděleným čerpadlem |

Emise: ... Třída 1 EN 267

| | | |
|--------|----|-------------------|
| Hlava: | TC | Standardní hlava |
| | TL | Prodloužená hlava |

Systém kontroly plamene:

FS1 Standardní (1 zastavení každých 24hod)

FS2 Nepřetržitý provoz (1 zastavení každých 72 hod)

El.napájení:

| | |
|--------------|-----------------------------|
| 1/230/50 | 1/230V/50HZ |
| 3/230/50 | 3/230V/50Hz |
| 3/400/50 | 3/400V/50Hz |
| 3/230-400/50 | 3/230V/50Hz – 3N/400V/50Hz |
| 3/220-380/60 | 3/220V/60Hz – 3N/380V/60 Hz |

Pomocné napájení:

| | |
|--------|-----------|
| 230/50 | 230V/50Hz |
| 220/60 | 220V/60Hz |

| | | | | | | |
|--------------|------------|------------|-----------|------------|---------------------|---------------|
| PRESS | 140 | P/N | TC | FS1 | 3/230-400/50 | 230/50 |
|--------------|------------|------------|-----------|------------|---------------------|---------------|

Základní označení**Rozšířené označení****Dostupné modely**

| | | | | | | | |
|-----------------|----|--------------|--------|-----------------|----|----------|--------|
| P 140 P/N (ECO) | TC | 3/230-400/50 | 230/50 | P 300 P/N (ECO) | TL | 3/230/50 | 230/50 |
| P 140 P/N (ECO) | TL | 3/230-400/50 | 230/50 | P 300 P/N (ECO) | TC | 3/400/50 | 230/50 |
| | | | | P 300 P/N (ECO) | TL | 3/400/50 | 230/50 |
| P 200 P/N (ECO) | TC | 3/230-400/50 | 230/50 | P 450 P/N (ECO) | TC | 3/230/50 | 230/50 |
| P 200 P/N (ECO) | TL | 3/230-400/50 | 230/50 | P 450 P/N (ECO) | TL | 3/230/50 | 230/50 |
| P 300 P/N (ECO) | TC | 3/230-400/50 | 230/50 | P 450 P/N (ECO) | TC | 3/400/50 | 230/50 |
| P 300 P/N (ECO) | TL | 3/230-400/50 | 230/50 | P 450 P/N (ECO) | TL | 3/400/50 | 230/50 |
| P 300 P/N (ECO) | TC | 3/230/50 | 200/50 | | | | |

Specifikace hořáku

Hořák

Monoblokový olejový hořák, plně automatický, s dvoustupňovou klouzavou nebo modulovanou regulací výkonu se skládá z :

- obvod sání vzduchu opatřený zvukově izolačním materiálem
- větrák s dopředu zahnutými lopatkami s vysokou účinností
- vzduchová klapka pro nastavení vzduchu a automatický olejový regulátor ovládaný servomotorem s variabilní vačkou
- motor ventilátoru, 2800 ot./min., třífázový, 400 V s volnoběhem, 50 Hz
- spalovací hlava nastavitelná dle spalovacího výkonu opatřená:
 - kovovým kuželem z nerezavějící oceli odolné proti vysokým teplotám
 - zapalovacími elektrodami
 - deskou stability plamene
- čerpadlo pro dodávku paliva opatřené:
 - filtrem
 - regulátorem tlaku
 - příslušenstvím pro připojení manometru a vakuometru
 - vnitřním obtokem pro přípravu jednotrubkové instalace
- zásobníky těžkého topného oleje (pro verze P/N s olejem o viskozitě 7° při 50 °C a pro verze P/N ECO)
- topný kabel (pro verze P/N ECO)
- soustava ventilů s dvojitým bezpečnostním olejovým ventilem na výstupním obvodu
- elektrický předehříváč těžkého oleje
- bezpečnostní olejový tlakový spínač
- fotobuňka pro detekci plamene
- panel kontroly plamene s funkcí řízení správné pozice servomotoru a možností následného provětrávání
- inspekční okénko
- posuvné tyče pro usnadnění instalace a údržby
- ochranný filtr proti radiové interferenci
- stupeň el.ochrany IP 40

Směrnice EU

- směrnice 89/336/EEC (elektromagnetická kompatibilita)
- směrnice 73/23/EEC (nízké napětí)

Standardní vybavení

- 2 ohebná potrubí pro připojení přívodního olejového potrubí
- 2 čepy pro připojení čerpadla
- těsnění příruby
- 4 šrouby pro připojení příruby ke kotli
- startér (pro verze se spuštěním hvězda)
- instruktážní příručka pro instalaci, montáž a údržbu
- katalog náhradních dílů
- tepelná vložka
- 2 prodloužené posuvné tyče pro modely s prodlouženou hlavou

Samostatně objednávaná příslušenství

- trysky
- mezikus
- tlumič hluku
- regulátor RWF 40
- tlaková sonda 0÷2,4 bar
- tlaková sonda 0÷16 bar
- teplotní sonda -100÷500°C
- potenciometr
- podstavec hořáku
- plynový separátor
- samočisticí filtr
- příslušenství těžkého oleje
- cirkulace těžkého oleje
- olejový filtr