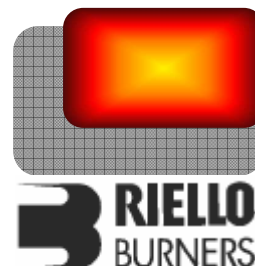




Vladislav Šlitr - GFE  
Provozovna:  
Obránců Míru 132,  
503 02 Předměřice n.L.  
Tel: 495 581 864, Fax: 495 582 045

Autorizovaný dovozce pro Českou a Slovenskou republiku



## Nízkoemisní modulovaný dvoupalivový hořák

ŘADA RLS/M MZ

► RLS 190/M MZ 550/1100 ÷ 2150kW



Řada hořáků RLS/M MZ pokrývá výkonový rozsah od 550 do 2150 kW a jsou určeny k použití na horkovodních kotlích, teplovzdušných a parních generátorech, kotlích s diatermickým olejem a dalších obdobných technologických aplikacích.

Nastavení provozu je možno v režimu dvoustupňové regulace výkonu v případě oleje a modulované regulace výkonu v případě plynu za použití PID regulátoru a odpovídajících sond.

Hořáky řady RLS/M MZ se vyznačují vysokou účinností, která přináší úsporu ve spotřebě paliva a snížení provozních nákladů. Pro tuto řadu jsou typické menší rozměry oproti klasickým hořákům, jednoduchá instalace a údržba. Optimalizací oběžného kola ventilátoru a použitím hluku absorbujících materiálů v sání hořáku je docíleno výjimečně nízké úrovně hluku během provozu. Široký výběr příslušenství zvyšuje provozní flexibilitu.

**OBSAH**

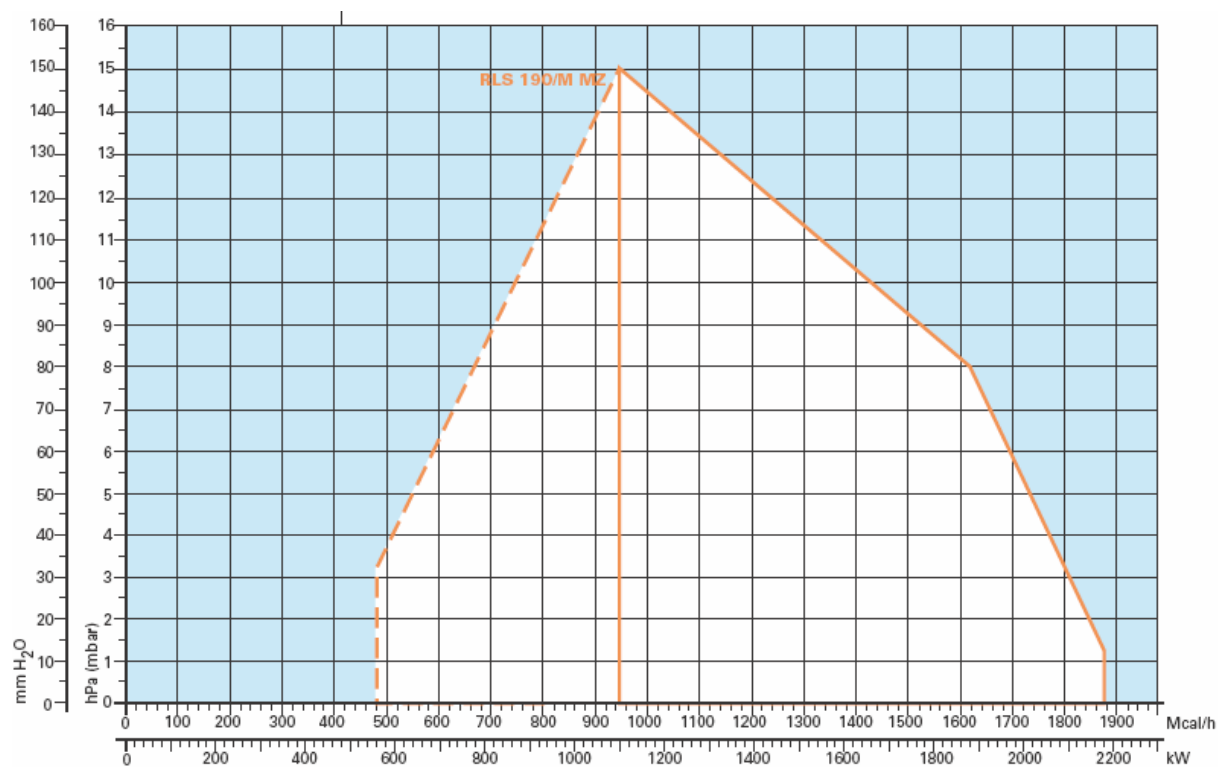
TECHNICKÁ DATA .....	3
VÝKONOVÝ ROZSAH.....	4
PŘÍVOD PALIVA .....	5
Plynová řada .....	5
Tlakové ztráty.....	7
Výběr přívodního palivového vedení .....	8
Hydraulický obvod.....	9
VENTILACE.....	10
SPALOVACÍ HLAVA .....	10
NASTAVENÍ .....	11
Provozní režim hořáku .....	11
ELEKTRICKÉ ZAPOJENÍ.....	12
EMISE .....	14
CELKOVÉ ROZMĚRY.....	15
INSTALACE.....	16
PŘÍSLUŠENSTVÍ HOŘÁKU .....	17
Trysky .....	17
Prodloužená hlava .....	17
Mezipříruba .....	17
Plynulá ventilace .....	18
Příslušenství modulovaného provozu .....	18
Tlumič hluku.....	18
PŘÍSLUŠENSTVÍ PLYNOVÉ ŘADY .....	19
Adaptéry.....	19
Kontrola těsnosti .....	19
Stabilizační pružina .....	19
SPECIFIKACE .....	20
Označení modelové řady .....	20
Dostupné modely .....	20
Specifikace hořáku.....	21

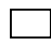
## TECHNICKÁ DATA

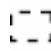
Model		RLS 190/M MZ	
Provozní režim hořáku		modulovaný pro plyn (s regulátorem a příslušenstvím sond)/dvoustupňový pro olej	
Modulační poměr při max. výkonu		2 ÷ 1 (olej)/ 3 ÷ 1 (plyn)	
Servomotor	Typ	SQN 31	
	Doba chodu (s)	33	
Tepelný výkon	kW	550/1100 ÷ 2150	
	Mcal/h	473/946 ÷ 1849	
Provozní teplota	°C min/max	0/40	
Výhřevnost oleje	kWh/kg	11,86	
Viskozita oleje	mm <sup>2</sup> /s (cSt)	4 ÷ 6	
Spotřeba oleje	kg/h	46/93 ÷ 181	
Čerpadlo spotřeba	typ	J7 C	
	kg/h	230 (při 12 bar)	
Tlak	bar	12	
Teplota paliva	max. °C	60	
Palivový předehříváč		--	
Výhřevnost G20	kWh/Nm <sup>3</sup>	10	
Hustota G20	kg/ Nm <sup>3</sup>	0,71	
Spotřeba G20	Nm <sup>3</sup> /h	55/110 ÷ 215	
Výhřevnost G25	kWh/Nm <sup>3</sup>	8,6	
Hustota G25	kg/ Nm <sup>3</sup>	0,78	
Spotřeba G25	Nm <sup>3</sup> /h	64/128 ÷ 250	
Výhřevnost LPG	kWh/Nm <sup>3</sup>	25,8	
Hustota LPG	kg/ Nm <sup>3</sup>	2,02	
Spotřeba LPG	Nm <sup>3</sup> /h	--	
Ventilátor	Typ	Radiální s rovnými lopatkami	
Teplota vzduchu	max. °C	60	
Elektrické napájení	Ph/Hz/V	3N/50/230-400±10% λ 3/50/230±10%Δ	
Napájení v ovl. obvodu	Ph/Hz/V	1/50/230±10%	
Automatika	Typ	LFL 1.333	
Příkon	kW	6,0	
Příkon v ovl. obvodu	kW	1,5	
El. krytí	IP	44	
Příkon elektromotoru	kW	0,55	
Jmen. proud motoru	A	3,6	
Start. proud motoru	A	9,5	
Elektrické krytí motoru	IP	54	
Zapalovací transformátor	typ	--	
	V1 - V2	230V – 2x5 kV	
	I1 - I2	1,9A – 30mA	
Provoz	přerušovaný (min. 1 zastavení za 24 h)		
Hlučnost	dBA	85	
Akustický výkon	W	--	
CO	CO emise	mg/kWh	< 10
	St.kouřivosti	° Bacharach	< 2
	C <sub>x</sub> H <sub>y</sub>	mg/kWh	< 2
	NO <sub>x</sub> emise	mg/kWh	< 185
G20	CO emise	mg/kWh	< 10
	NO <sub>x</sub> emise	mg/kWh	< 120
Směrnice	73/23 - 89/336 - 90/396 EEC		
Normy	EN 267 – EN 676		
Homologace	CE – 0085BP0439		

Referenční podmínky: okolní teplota = 20°C, barometrický tlak = 1013 mbar, nadmořská výška = 100 m n.m., hluk měřen ve vzdálenosti 1m.

## VÝKONOVÝ ROZSAH



 Efektivní provozní pole pro výběr hořáku

 Modulovaný rozsah

Zkušební podmínky dle EN 267 - EN 676:

Teplota: 20°C

Tlak: 1013 mbar

Nadmořská výška: 100 m n.m.

## PŘÍVOD PALIVA

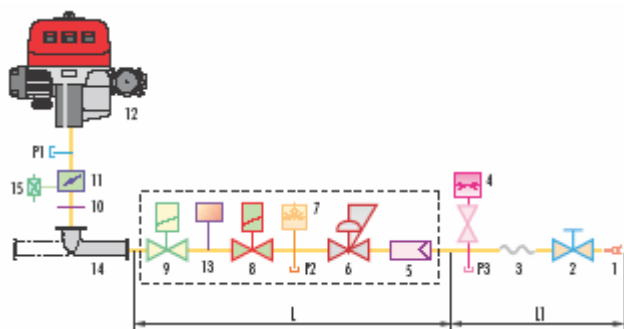
### Plynová řada

Hořáky jsou opatřeny regulační palivovou klapkou, která je řízena vačkovým servomotorem. Přívod paliva může být proveden jak z levé, tak z pravé strany - záleží na požadavcích konkrétní aplikace. Manostat maximálního tlaku plynu vypne hořák v případě přetlaku v palivovém vedení. Plynová řada se vybírá v závislosti na palivovém výkonu a tlaku v přívodním vedení. Plynová řada je typu MULTIBLOC (hlavní komponenty tvoří ucelenou jednotku) nebo COMPOSED (sestava jednotlivých částí)

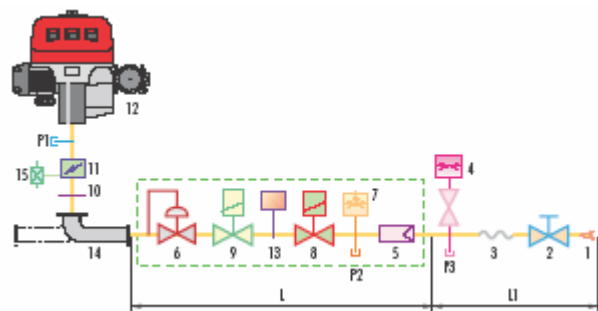


Příklad vačky

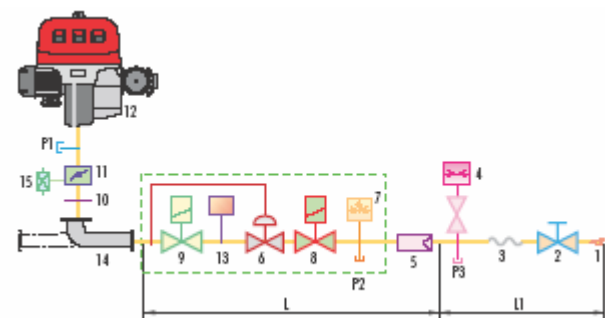
### Plynová řada MULTIBLOC MBD 420



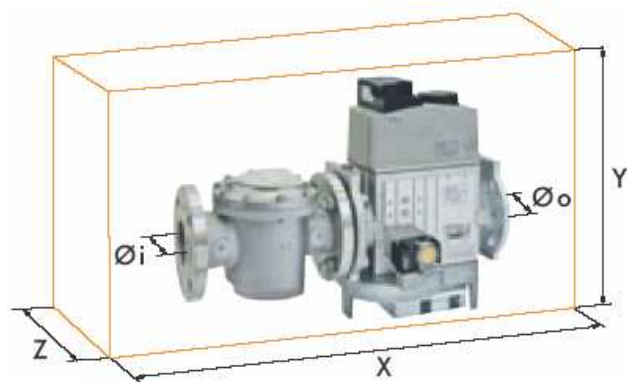
### Plynová řada MULTIBLOC MBC 1200



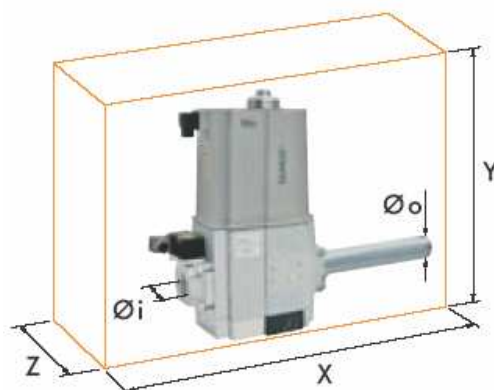
### Plynová řada MULTIBLOC MBC 1900 – 3100



1	Přívodní plynové potrubí
2	Ruční ventil
3	Antivibrační spojení
4	Tlakoměr
5	Filtr
6	Regulátor tlaku (vertikální)
7	Manostat min. tlaku plynu
8	Bezpečnostní ventil VS (vertikální)
9	Regulační ventil VR (vertikální) Dvě nastavení: - zapalovací výkon (rychlé otevření) - max. výkon (pomalé otevření)
10	Těsnění a příruba dodávané s hořákem
11	Škrtkový plynový ventil
12	Hořák
13	Kontrola těsnosti ventilů 8-9. Dle EN 676 je kontrola těsnosti povinná pro hořáky s max výkonem nad 1200 kW (plynová řada s kontrolou těsnosti)
14	Propojovací adaptér plynové řady a hořáku
15	Manostat max. tlaku plynu
P1	Tlak spalovací hlavy
P2	Přetlak za regulátorem
P3	Přetlak za filtrem
L	Plynová řada dodávaná samostatně
L1	Dodává montážní firma



Příklad plynové řady COMPOSED bez kontroly těsnosti



Příklad plynové řady MULTIBLOC bez kontroly těsnosti

Plynové řady odpovídají spolu s hořákem normě EN 676.

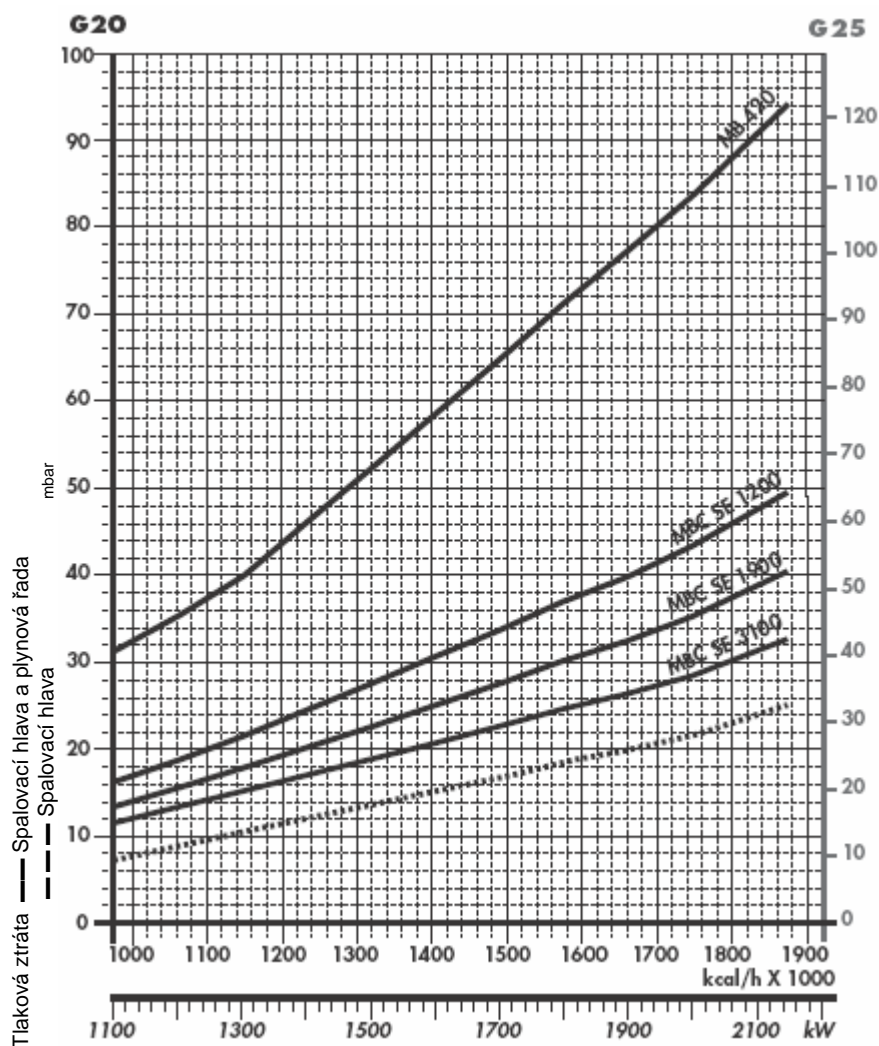
Celkové rozměry plynové řady závisí na její konstrukci. V následující tabulce jsou uvedeny max. rozměry plynové řady pro hořáky RLS/M MZ, vstupní a výstupní průměry. Kontrola těsnosti může být nainstalována jako příslušenství, pokud již není nainstalována na plynové řadě. Maximální tlak plynu pro plynovou řadu typu COMPOSED je 500 mbar, pro typ MULTIBLOC 360 mbar. Tlakový rozsah plynové řady MULTIBLOC s přírubou lze modifikovat pomocí stabilizační pružiny (viz Příslušenství plynové řady).

Plynová řada	Název	Kód	Ø i	Ø o	X (mm)	Y (mm)	Z (mm)	Výstupní tlakový rozsah (mbar)	Kontrola těsnosti
MULTIBLOC	MBD 420	3970181	2"	2"	523	100	300	4-33	Příslušenství
	MBD 420 CT	3970182	2"	2"	523	227	300	4-33	Součástí
	MBC 1200 SE 50	3970221	2"	2"	573	425	161	4-60	Příslušenství
	MBC 1200 SE 50 CT	3970225	2"	2"	573	426	290	4-60	Součástí
COMPOSED	MBC 1900 SE 65 FC	3970222	DN 65	DN 65	583	430	237	20-40	Příslušenství
	MBC 1900 SE 65 FC CT	3970226	DN 65	DN 65	583	430	300	20-40	Součástí
	MBC 3100 SE 80 FC	3970223	DN 80	DN 80	633	500	240	20-40	Příslušenství
	MBC 3100 SE 80 FC CT	3970227	DN 80	DN 80	633	500	320	20-40	Součástí

## Tlakové ztráty

Následující diagramy znázorňují minimální tlakové ztráty hořáků a různých typů plynových řad, které k nim mohou být připojeny. K hodnotě tlakové ztráty přičtete tlak ve spalovací komoře. Takto získaná hodnota představuje minimální vstupní tlak požadovaný plynovou řadou.

### RLS 190/M MZ



Plynová řada	Kód	Adaptér	Kontrola těsnosti
<b>MBD 420</b>	3970181	3010128	-
<b>MBD 420 CT</b>	3970182	3010128	Součástí
<b>MBC 1200 SE 50</b>	3970221	3010128	-
<b>MBC 1200 SE 50 CT</b>	3970225	3010128	Součástí
<b>MBC 1900 SE 65 FC</b>	3970222	3000831	-
<b>MBC 1900 SE 65 FC CT</b>	3970226	3000831	Součástí
<b>MBC 3100 SE 80 FC</b>	3970223	3000832	-
<b>MBC 3100 SE 80 FC CT</b>	3970227	3000832	Součástí

## Výběr přívodního palivového vedení

Následující diagram umožňuje zjistit tlakovou ztrátu v daném plynovém potrubí a vybrat správnou plynovou řadu. Diagram lze rovněž použít pro výběr nového plynového potrubí za předpokladu, že je znám výkon a délka potrubí. Průměr potrubí se vybírá na základě požadované tlakové ztráty. V diagramu je použit methan jako referenční plyn; při použití jiného plynu je třeba přepočítat výkon plynu pomocí koeficientu a vzorce (v diagramu) na methanový ekvivalent (viz obr. A). Rozměry plynové řady musí brát v úvahu zpětný tlak plynové komory během provozu.

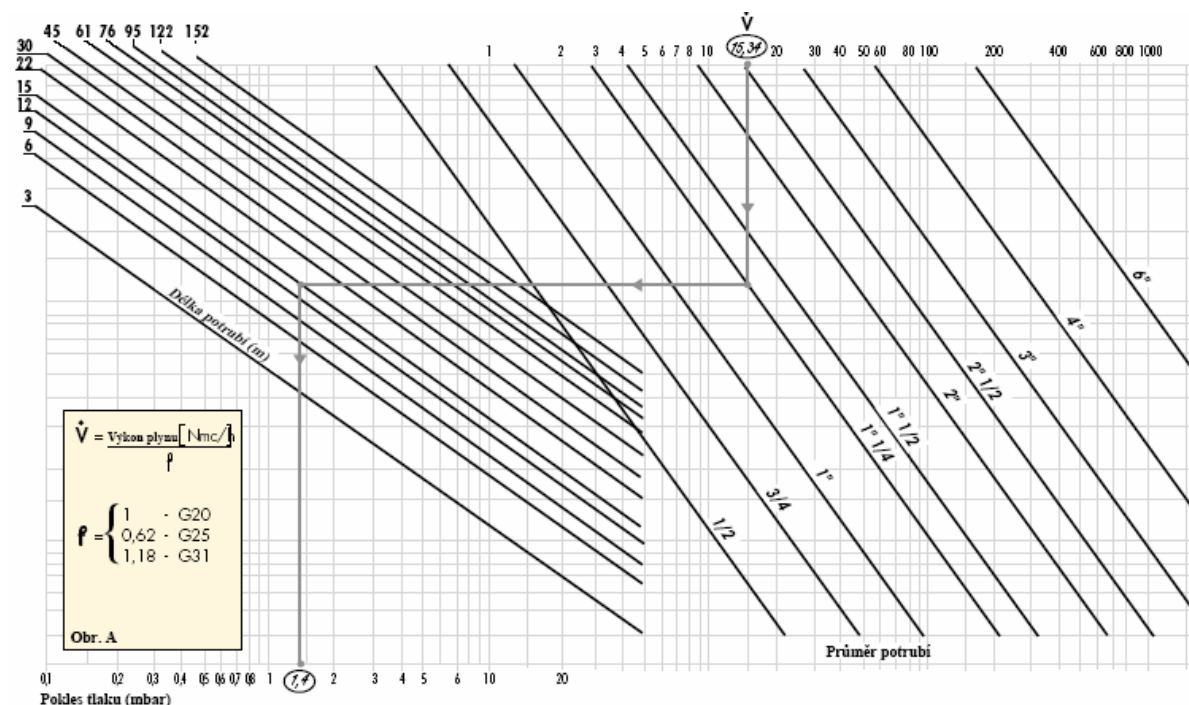
### Kontrola tlakové ztráty v existujícím plynovém potrubí nebo výběr nového plynového potrubí.

Přepočtení na výkon methanu se provede pomocí vzorce a koeficientu - viz obr. A v diagramu. Jakmile je stanoven ekvivalentní výkon (viz stupnice nahoře), spustíte z tohoto bodu kolmicí směrem dolů, která protne přímkou znázorňující průměr potrubí. Z tohoto bodu vedte horizontální přímkou, která vlevo protne přímkou znázorňující délku potrubí. Spuštěním kolmice z tohoto bodu získáte hodnotu tlakové ztráty (viz spodní stupnice v mbar). Odečtením této hodnoty od tlaku naměřeného plynoměrem dostanete správnou hodnotu tlaku pro výběr plynové řady.

### Příklad:

- použitý plyn G25
- výkon plynu 9,51 mc/h
- tlak na plynoměru 20 mbar
- délka plynového potrubí 15 m
- koeficient 0,62 (viz. obr. A)
- ekvivalentní methanový výkon =  $9,51 / 0,62 = 15,34$  mc/h

Hodnotu 15,34 zaneseme na výkonovou stupnici diagramu, odtud spustíme kolmicí svisle dolů, která protne přímkou představující vybraný průměr potrubí ( v tomto případě  $1'' \frac{1}{4}$  ); z tohoto bodu vedeme vodorovnou přímkou s osou x, až protne přímkou představující délku potrubí (15m); odtud spustíme přímkou svisle dolů, přímkou protne osu x v hodnotě 1,4 mbar, tato hodnota představuje tlakovou ztrátu. Hodnotu 1,4 odečteme od tlaku naměřeného na plynoměru:  $20 - 1,4 = 18,6$  mbar - takto nalezneme správnou hodnotu tlaku pro výběr plynové řady.





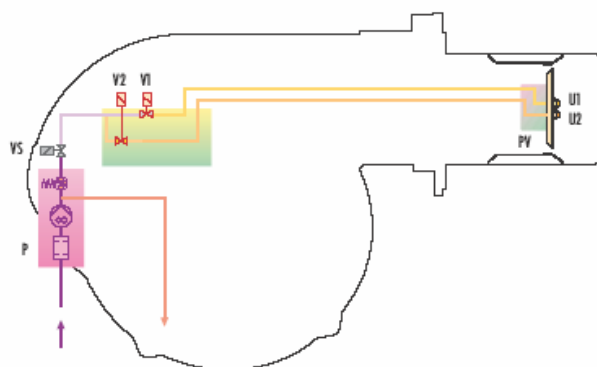
## Hydraulický obvod

Hořáky jsou na olejovém vedení vedoucím z čerpadla k trysce opatřeny třemi ventily (bezpečnostním ventilem a dvěma olejovými přívodními ventily). Termostatická řídicí jednotka reguluje podle požadovaného výkonu otvírání olejových přívodních ventilů a zajišťuje pronikání topného oleje přes ventily do trysky. Přívodní ventily se otvírají současně se vzduchovou klapkou, která je řízena servomotorem. Čerpací soustava je spojena s čerpadlem, olejovým filtrem a regulačním ventilem: díky tomu je možné ručně upravit tlak, který je továrny přednastaven na 12 bar.



Příklad olejového čerpadla u RLS 190/M MZ

### RLS 190/M MZ



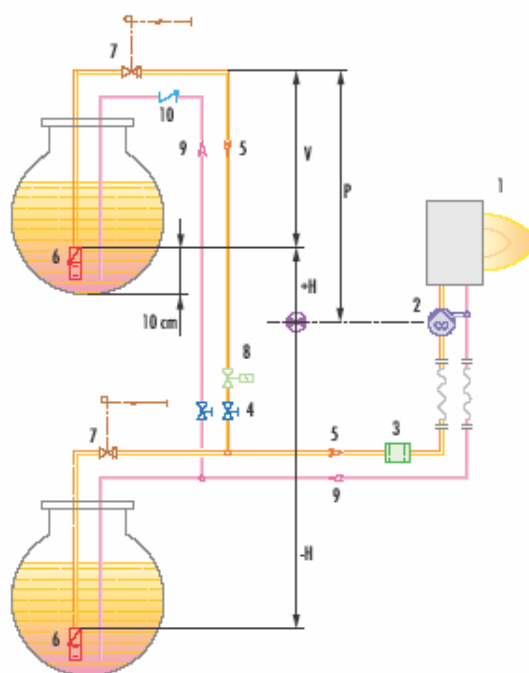
<b>P</b>	Čerpadlo s filtrem a tlakovým regulátorem na výstupním obvodu
<b>VS</b>	Bezpečnostní ventil na výstupním obvodu
<b>V1</b>	Jednostupňový ventil
<b>V2</b>	Dvoustupňový ventil
<b>PV</b>	Držák trysky
<b>U1</b>	Jednostupňová tryska
<b>U2</b>	Dvoustupňová tryska

## Výběr přívodního palivového vedení

Přívod paliva musí být doplněn o bezpečnostní zařízení, která jsou vyžadována místními nařízeními. Následující tabulka obsahuje výběr průměrů potrubí pro různé typy hořáků v závislosti na rozdílu ve výšce mezi hořákem a nádrží a vzdáleností mezi nimi.

Maximální vhodná délka pro potrubí L[m]			
Model	RLS 190/M MZ		
Průměr potrubí	Ø 12 mm	Ø 14 mm	Ø 16 mm
+H, -H (m)	L max (m)	L max (m)	L max (m)
+4,0	71	138	150
+3,0	62	122	150
+2,0	53	106	150
+1,0	44	90	150
+0,5	40	82	150
0	36	74	137
-0,5	32	66	123
-1,0	28	58	109
-2,0	19	42	81
-3,0	10	26	53
-4,0	-	10	25

<b>H</b>	Rozdíl výšky patního ventilu čerpadla
<b>Ø</b>	Vnitřní průměr potrubí
<b>P</b>	Výška 10 m
<b>V</b>	Výška 4 m
<b>1</b>	Hořák



<b>2</b>	Čerpadlo hořáku
<b>3</b>	Filtr
<b>4</b>	Uzavírací elmg. ventil
<b>5</b>	Sací potrubí
<b>6</b>	Spodní ventil
<b>7</b>	Ruční uzavírací ventil (povinný v Itálii)
<b>8</b>	Homologovaný uzavírací elmg. ventil (Itálie)
<b>9</b>	Zpětné potrubí
<b>10</b>	Zpětný ventil

## VENTILACE

Ventilační systém je sestaven tak, aby celková provozní hlučnost hořáku zůstala navzdory vysoké účinnosti nízká. V konstrukci je využit zvukově izolační materiál, který zajišťuje snížení hlučnosti na minimum a zároveň dosažení vysoké účinnosti, pokud jde o výkon a tlak vzduchu. Vačka proměnného profilu spojuje regulaci paliva a vzduchu a zajišťuje vysokou účinnost při všech provozních rozsazích. Manostat minimálního tlaku vzduchu zastavuje hořáku v případě nedostatečného množství vzduchu ve spalovací hlavě.



Příklad servomotoru

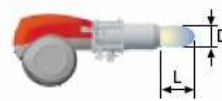
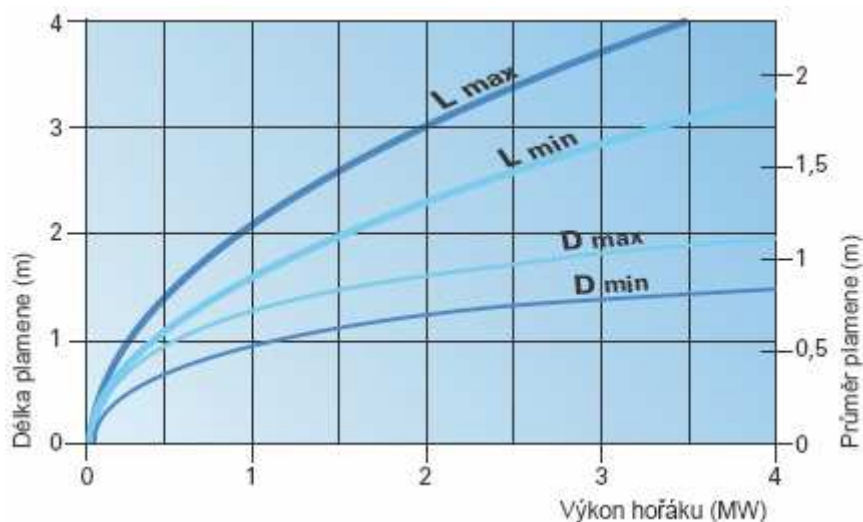
## SPALOVACÍ HLAVA

U modelů řady RLS/M MZ je možné vybrat délku spalovací hlavy. Výběr závisí na tloušťce přední desky a typu kotle. V závislosti na typu generátoru je nutné zkontrolovat správný průchod hlavy do spalovací komory. Vnitřní geometrii spalovací hlavy lze pomocí šroubu u příruby přizpůsobit maximálnímu jmenovitému výkonu hořáku.



Příklad spalovací hlavy

### Rozměry plamene

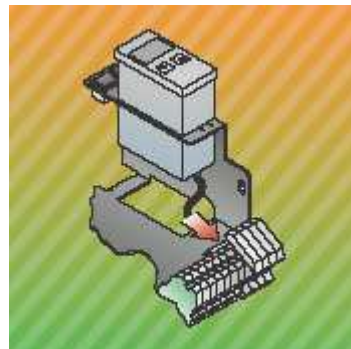


*Příklad*  
 Tepelný výkon hořáku = 2000 kW  
 L délka plamene = 2,7 m  
 D průměr plamene = 0,8 m

## NASTAVENÍ

### Provozní režim hořáku

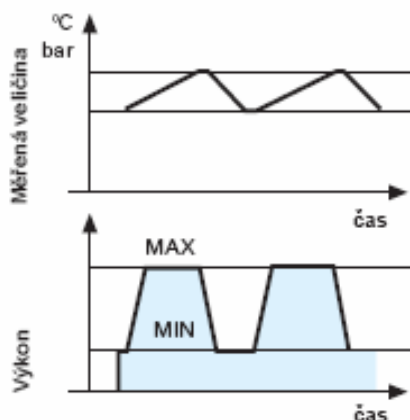
Hořáky RLS/M MZ mají dvoustupňovou regulaci výkonu v rámci olejové části a modulovanou regulaci s PID regulátorem a příslušnými sondami pro plyn. Při práci hořáku na lehký topný olej je modulačního poměru 2:1 dosaženo pomocí systému dvou trysek. Při plynovém provozu je modulační poměr 3:1.



Příklad regulátoru

Při dvoustupňové regulaci výkonu se hořák postupně přizpůsobuje požadované úrovni výkonu, a to střídáním dvou přednastavených stupňů (viz obr. A).

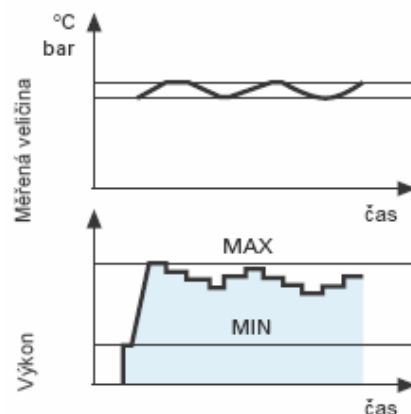
### Dvoustupňový provoz



Obr. A

Při modulovaném provozu, obvykle vyžadovaném parogenerátory nebo hořáky na diatermický olej, je vyžadován specifický regulátor a sondy. Tyto jsou dodávány jako příslušenství a je třeba je objednávat samostatně. Hořák může dlouhou dobu pracovat v oblasti středních hodnot výkonu (viz obr. B).

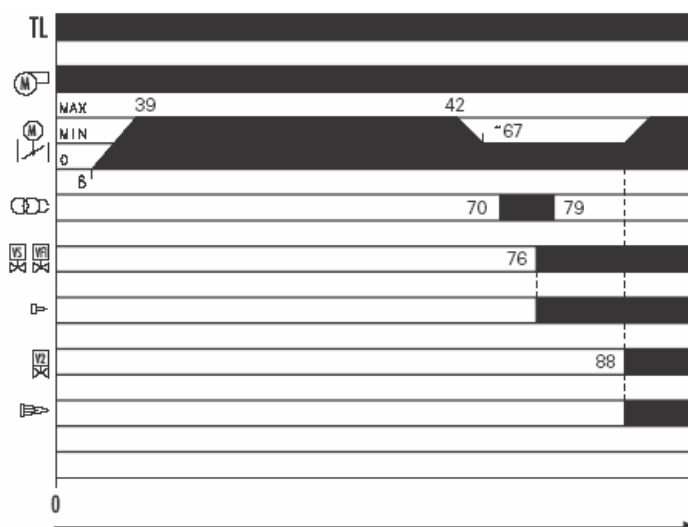
### Modulovaný provoz



Obr. B

### Startovní cyklus hořáku

0 s Termostat zavírá. Motor nabíhá.  
 6-39 s Servomotor otvírá vzduchovou klapku.  
 39-42 s Provzdušňování, vzduchová klapka otevřena.  
 42-67 s Servomotor uvádí vzduchovou klapku do pozice zapálení.  
 70 s Předzapálení.  
 76 s Bezpečnostní elmg.ventil VS a jednostupňový ventil V1 otevřeny, plamen 1. stupně.  
 79 s Po 3 s hoření zapalovací transformátor vypíná (při detekci plamene, jinak vypnutí).  
 88 s Není-li tepelný požadavek naplněn, dvoustupňový elmg.ventil V2 otvírá a současně servomotor otvírá vzduchovou klapku. Spouštěcí cyklus končí. Plamen 2.stupně.



## ELEKTRICKÉ ZAPOJENÍ

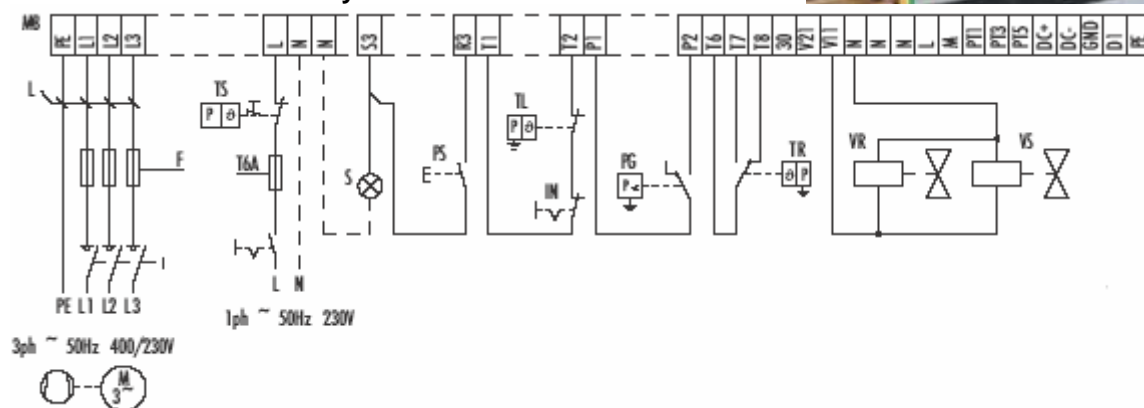
Elektrické zapojení musí být provedeno kvalifikovaným personálem dle příslušných norem.

Příklad svorkovnice

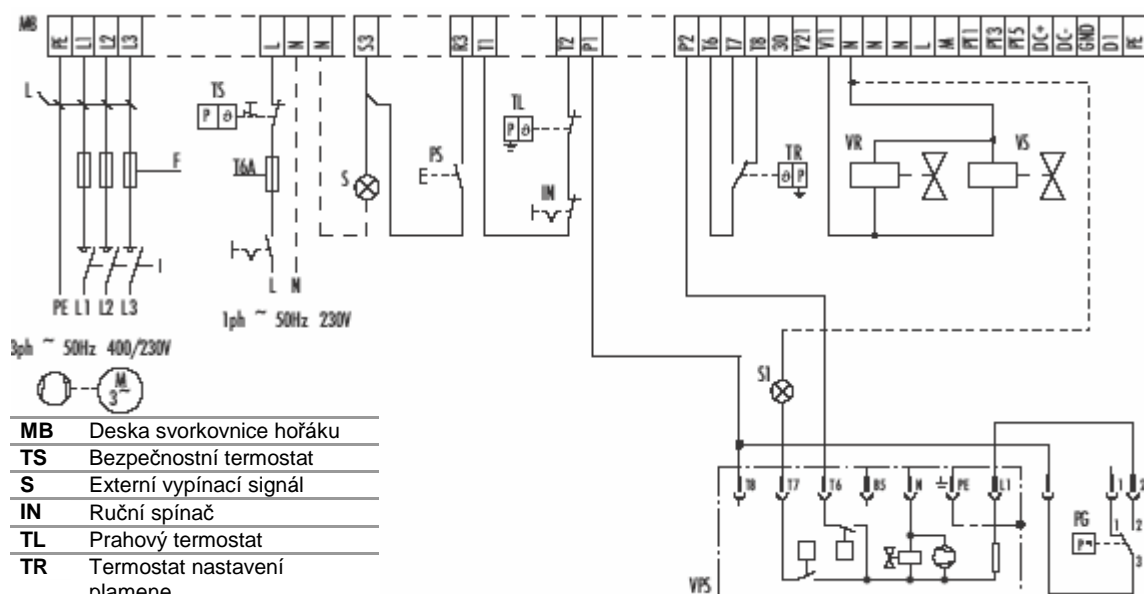


### Dvoustupňová klouzavá regulace výkonu

#### RLS 190/M MZ bez kontroly těsnosti



#### RLS 190/M MZ s kontrolou těsnosti

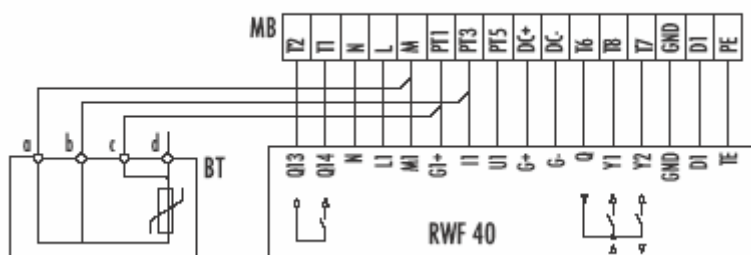


<b>MB</b>	Deska svorkovnice hořáku
<b>TS</b>	Bezpečnostní termostat
<b>S</b>	Externí vypínací signál
<b>IN</b>	Ruční spínač
<b>TL</b>	Prahový termostat
<b>TR</b>	Termostat nastavení plamene
<b>T6A</b>	6 A pojistka
<b>F</b>	Pojistka
<b>L</b>	Vedení
<b>PG</b>	Manostat min. tlaku plynu
<b>PS</b>	Resetovací tlačítko
<b>VR</b>	Regulační ventil
<b>VS</b>	Bezpečnostní ventil
<b>VPS</b>	Kontrola těsnosti

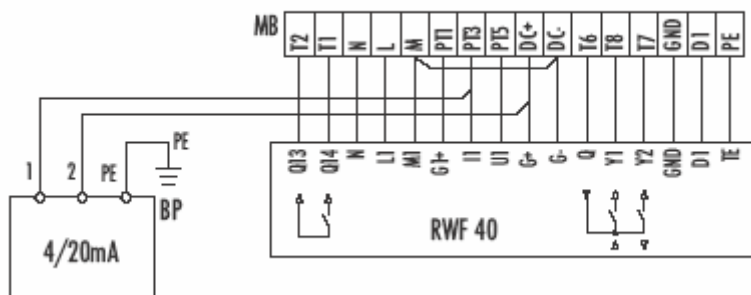
Následující tabulka obsahuje typy pojistek a vedení.

Model	RLS 190/M MZ	
	230V	400V
<b>F A</b>	T25	T20
<b>L mm<sup>2</sup></b>	2,5	2,5

### Modulovaná regulace výkonu - teplotní sonda RLS 190/M MZ



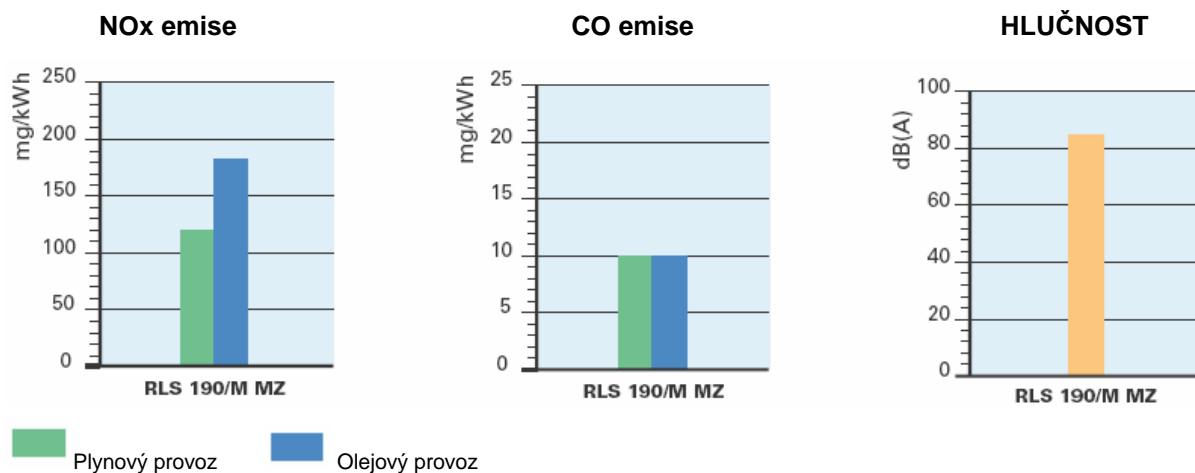
### Modulovaná regulace výkonu - tlaková sonda RLS 190/M MZ



<b>MB</b>	Deska svorkovnice hořáku
<b>S</b>	Externí vypínací signál
<b>IN</b>	Ruční spínač
<b>BP</b>	Tlaková sonda
<b>BP</b>	Teplotní sonda
<b>F</b>	Pojistka
<b>L</b>	Vedení
<b>RWF40</b>	Regulátor (instalovaný na hořáku)

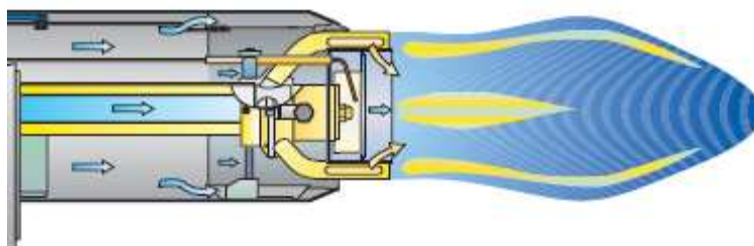
## EMISE

Hodnoty emisí se měří při maximálním výkonu dle EN 267 a EN 676. Emise NO<sub>x</sub> u hořáku RLS 190/M MZ odpovídají třídě 2 dle EN 676 pro plyn a třídě 2 dle EN 267 pro olej.



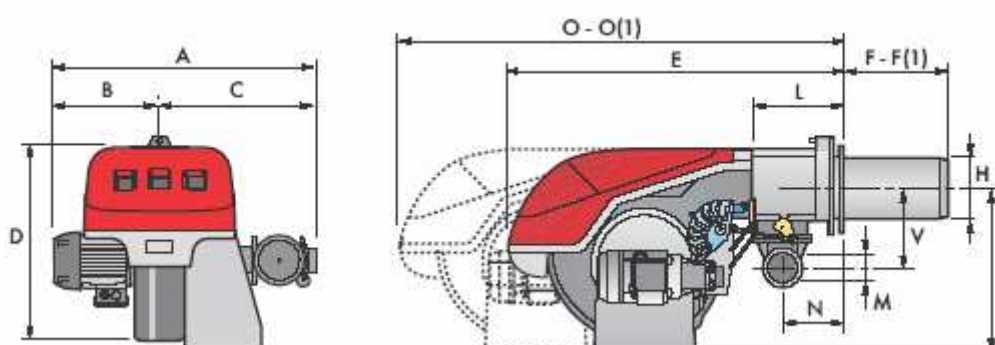
## Provozní diagram spalovací hlavy

U hořáků RLS/M MZ je část plynu rozváděna prostřednictvím otvorů kolmých k proudění vzduchu, zatímco zbývající plyn je vstřikován přímo do centra plamene. Tímto způsobem je zabráněno nehomogenní koncentraci v oblastech s přebytkem vzduchu, a je tak zároveň dosaženo velmi stabilního plamene s postupným spalováním. Znečišťující emise díky tomu jsou velmi nízké a zůstávají hluboko pod nejpřísnějšími limity.



## CELKOVÉ ROZMĚRY

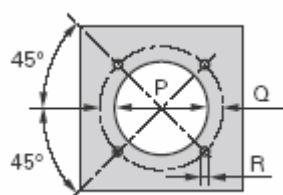
### Hořák



Model	A	B	C	D	E	F-F(1)	H	I	L	M	N	O-O(1)	V
RLS 190/M MZ	843	366	477	555	847	412-542	222	430	221	Rp2	141	1395-1535	186

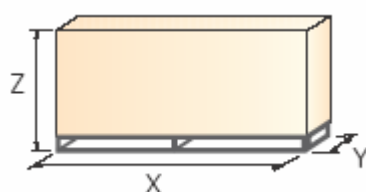
(1) Délka prodloužené spalovací hlavy

### Hořák - příruba ke kotli



Model	P	Q	R
RLS 190/M MZ	230	325-368	M16

### Balení



Model	X	Y	Z	kg
RLS 190/M MZ	1400	975	645	95

## INSTALACE

Instalace, spuštění a údržba musí být prováděna kvalifikovaným personálem. Všechny operace je nutné provádět dle pokynů v technické příručce, která je dodávána spolu s hořákem.

### Nastavení hořáku

- ▶ Všechny hořáky jsou opatřeny posuvnými tyčemi, které usnadňují instalaci a údržbu.
- ▶ Nejprve vyvrtejte závěrnou desku spotřebiče, použijte přitom dodané těsnění jako podložku, demontujte hlavu z hořáku a připevněte ji ke kotli.
- ▶ Namontujte plynovou řadu vybranou na základě maximálního výkonu kotle podle diagramu v instruktážním manuálu.
- ▶ Nastavte spalovací hlavu.
- ▶ Připevněte zpět kryt hořáku k posuvným tyčím.
- ▶ Namontujte trysku vybranou na základě maximálního výkonu kotle a diagramů v instruktážní příručce hořáku.
- ▶ Zkontrolujte pozici elektrod.
- ▶ Zavřete hořák, přisuňte jej k přírubě, udržujte jej mírně přizvednutý, aby se deska stability plamene neotírala o trysku.



### Elektrické a hydraulické zapojení a spuštění

- ▶ Hořáky slouží pro připojení k dvoupotrubnímu palivovému vedení.
- ▶ Pomocí dodaných vsuvek připojte konce ohebných potrubí k sacímu a vratnému potrubí.
- ▶ Dle diagramů proveďte elektrická zapojení hořáku.
- ▶ Spuštěním motoru (u třífázového motoru zkontrolujte směr rotace) naplňte čerpadlo.
- ▶ Nastavte plynovou řadu pro první spuštění.
- ▶ Při spuštění zkontrolujte:
  - tlakové čerpadlo a regulátor ventilů (max. a min.)
  - tlak plynu na spalovací hlavě (při max. a min. výkonu)
  - kvalitu spalování, pokud jde o nespálené látky a zbytkový vzduch.





## PŘÍSLUŠENSTVÍ HOŘÁKU

### Trysky

Trysky se objednávají samostatně a vybírají na základě maximálního požadovaného výkonu paliva. Charakteristiky doporučených trysek jsou uvedeny v tabulce níže.

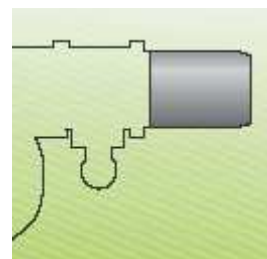
Trysky typu 60°B			
Hořák	Jmenovitý výkon	GPH	Kód trysky
RLS 190/M MZ	42,4	10,00	3042292
	46,7	11,00	3042312
	50,9	12,00	3042322
	55,1	13,00	3042332
	59,4	14,00	3042352
	63,6	15,00	3042362
	67,9	16,00	3042382
	72,1	17,00	3042392
	76,4	18,00	3042412
	80,6	19,00	3042422
	84,8	20,00	3042442
	93,3	22,00	3042462
	101,8	24,00	3042472
	110,3	26,00	3042482
	118,8	28,00	3042492



### Prodloužená hlava

Standardní hlavy lze pomocí speciálního dílu přeměnit v prodlouženou verzi. V tabulce níže jsou uvedeny dostupné díly pro různé hořáky včetně uvedení původních a prodloužených délek.

Prodloužená hlava			
Hořák	Standardní délka hlavy (mm)	Prodloužená délka hlavy (mm)	Kód
RLS 190/M MZ	412	542	3010366



### Mezipříruba

K úpravě rozměrů hlavy hořáku pro správný průchod do spalovací komory slouží mezipříruba.

Mezipříruba		
Hořák	Tloušťka mezipříruby S (mm)	Kód
RLS 190/M MZ	110	3000722



## Plynulá ventilace

Vyžaduje-li hořák plynulou ventilaci při stádiích bez plamene, lze využít speciálního dílu.

Plynulá ventilace	
Hořák	Kód
RLS 190/M MZ	3010094



## Příslušenství modulovaného provozu

Pro dosažení modulovaného provozu vyžaduje řada RLS 190/M MZ regulátor s třibodovým výstupním řízením. Následující tabulka obsahuje seznam příslušenství pro modulovaný provoz včetně jejich aplikačního rozsahu.

Regulátor		
Hořák	Typ regulátoru	Kód
RLS 190/M MZ	RWF 40	3010212



Teplotní a tlakové sondy připojené k regulátoru se vybírají na základě konkrétní aplikace.

Sondy		
Typ sondy	Rozsah (°C) (bar)	Kód
Teplota PT 100	-100 ÷ 500°C	3010110
Tlak 4 ÷ 20 mA	0 ÷ 2,5 bar	3010213
Tlak 4 ÷ 20 mA	0 ÷ 16 bar	3010214



V závislosti na servomotoru připojeném k hořáku je možné instalovat třípólový potenciometr (1000Ω), který kontroluje pozici servomotoru.

Potenciometr	
Hořák	Kód
RLS 190/M MZ	3010021



## Tlumič hluku

Pro výraznější snížení hlučnosti slouží speciální tlumič hluku.

Zvuková izolace			
Hořák	Typ	Průměrné snížení hlučnosti dB(A)*	Kód
RLS 190/M MZ	C 4/5	10	3010404

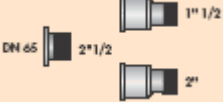
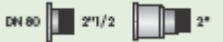
\* Dle EN 15036-1

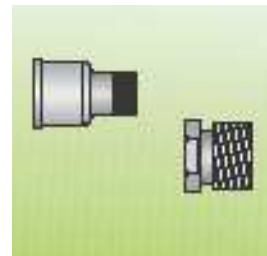


## PŘÍSLUŠENSTVÍ PLYNOVÉ ŘADY

### Adaptéry

Je-li průměr plynové řady odlišný od průměru hořáku, je nutné mezi hořák a plynovou řadu vložit adaptér.

Adaptér			
Hořák	Plynová řada	Rozměry	Kód
RLS 190/M MZ	MBC 1900 SE 65 FC MBC 1900 SE 65 FC CT	 1" 1/2	3000825
	MBC 3100 SE 80 FC MBC 3100 SE 80 FC CT	 2"	



### Kontrola těsnosti

Speciální díl slouží ke kontrole těsnosti. Kontrola těsnosti je povinná (dle EN 676) na plynových řadách k hořákům s max. výkonem nad 1200 kW. Kontrola těsnosti je typu VPS 504.

Kontrola těsnosti		
Hořák	Plynová řada	Kód
RLS 190/M MZ	MBC bez kontroly těsnosti	3010367
	MBD bez kontroly těsnosti	3010123



### Stabilizační pružina

Stabilizační pružina slouží k úpravě tlakového rozsahu plynové řady typu COMPOSED. Následující tabulka obsahuje seznam těchto pružin včetně jejich aplikačního rozsahu.

Stabilizační pružina		
Plynová řada	Pružina	Kód
MBC 1900 SE 65 FC (CT)*	bílá od 4 do 20 mbar	3010381
	červená od 20 do 40 mbar	3010382
	černá od 40 do 80 mbar	3010383
	zelená od 80 do 150 mbar	3010384



**SPECIFIKACE****Označení modelové řady**

Řada:	R		
Palivo:	S	Zemní plyn	
	L	Lehký olej	
	LS	Lehký olej/ zemní plyn	
	N	Těžký olej	
Velikost:			
Nastavení:	/1	Jednostupňové	/E Elektronická vačka
	...	Dvoustupňové	/P Regulační ventil vzduchu/plynu
	/M	Modulované	/EV Elektronická vačka pro proměnné otáčky (s invertorem)
Emise:	...	Třída 1 EN267 - EN676	
	MZ	Třída 2 EN267 - EN676	
	BLU	Třída 3 EN267 - EN676	
		Třída 1 EN267	
	MX	Třída 3 EN676	
Hlava:	TC	Standardní hlava	
	TL	Prodloužená hlava	
Diagnostika:	LP	Led panel	
	ST	Stavový panel	
System kontroly plamene:	FS1	Standardní ( 1 zastavení každých 24 hod.)	
	FS2	Nepřetržitý provoz (1 zastavení každých 72 hod.)	
Napájení:	1/230/50	1/230V/50Hz	
	3/230/50	3/230V/50Hz	
	3/400/50	3N/400V/50Hz	
	3/230-400/50	3/230V/50Hz- 3N/400V/50Hz	
	3/220/60	3/220V/60Hz	
	3/380/60	3N/380V/60Hz	
	3/220-380/60	3/220/60Hz - 3N/380V/60Hz	
Doplňkové napájení:	230/50-60	230V/50-60Hz	
	110/50-60	110V/50-60Hz	

ID: Diferenční spínač

R LS 190 /M MZ TC FS1 3/230-400/50 230/50

Základní označení

Rozšířené označení

**Dostupné modely**

RLS 190/M MZ TC FS1 3/230-400/50 230/50

## Specifikace hořáku

Monoblokový nízkoemisní dvoupalivový hořák, plně automatický, s dvoustupňovou regulací výkonu při olejovém provozu a dvoustupňovou klouzavou nebo modulovanou regulací výkonu při plynovém provozu, se skládá z:

- obvod sání vzduchu se zvukově izolačním materiálem
- radiální ventilátor s vysokou účinností a nízkou hlučností
- vzduchová klapka pro řízení proudění vzduchu a škrticí ventil pro regulaci plynu řízený servomotorem s variabilní vačkou
- spuštění motoru při 2800 otáčkách/min., třífázový, 400V s volnoběhem a 50Hz
- nízkoemisní spalovací hlava nastavitelná na základě požadovaného výkonu opatřená:
  - kovovým kuzelem z nerezavějící oceli odolné proti vysokým teplotám
  - zapalovacími elektrodami
  - plynovým rozvaděčem
  - deskou stability plamene
- manostat max. tlaku plynu zastavuje hořák v případě přetlaku na přívodním palivovém vedení
- manostat min. tlaku plynu zastavuje hořák v případě nedostatečného množství vzduchu na spalovací hlavě
- čerpadlo pro vysokotlaký přívod paliva
- spouštěcí motor čerpadla
- olejové bezpečnostní ventily
- olejové ventily (1. a 2. stupně)
- panel kontroly plamene
- UV fotobuňka pro detekci plamene
- spínač/vypínač hořáku
- tlačítko pro zvýšení/snížení výkonu
- přepínač olej/plyn
- inspekční okénko pro kontrolu plamene
- posuvné tyče pro usnadnění instalace a údržby
- ochranný filtr proti rádiové interferenci
- úroveň el. ochrany IP 44

### Plynová řada

Konfigurace přívodního palivového potrubí 2“:

- MULTIBLOC s integrovaným filtrem
- manostat min.tlaku plynu

Konfigurace přívodního palivového vedení DN 65 a DN 80:

- filtr
- MULTIBLOC
- manostat min. tlaku plynu

### Směrnice EU

- směrnice 89/336/EEC (elektromagnetická kompatibilita)
- směrnice 73/23/EEC (nízké napětí)
- směrnice 98/37/EEC (stroje)
- směrnice 92/42/EEC (účinnost)
- směrnice 90/396/EEC (plyn)
- EN 267 (olejové hořáky)
- EN 676 (plynové hořáky)

### Standardní vybavení

- 1 těsnění plynové řady
- 1 těsnění příruby
- 4 šrouby pro upevnění příruby
- 1 tepelná obrazovka
- 4 šrouby pro připojení příruby hořáku ke kotli
- 2 ohebná potrubí pro připojení přívodního olejového potrubí
- 2 vsuvky do potrubí pro připojení těsnění k čerpadlu

- instruktážní příručka pro instalaci, montáž a údržbu
- katalog náhradních dílů

**Samostatně objednávaná příslušenství**

- trysky
- prodloužení spalovací hlavy
- mezipříruba
- plynulá ventilace
- regulátor výkonu RWF 40
- tlaková sonda 0 ÷ 2,4 bar
- tlaková sonda 0 ÷ 16 bar
- teplotní sonda 100 ÷ 500°C
- potenciometr
- tlumič hluku
- adaptér plynové řady
- kontrola těsnosti
- stabilizační pružina