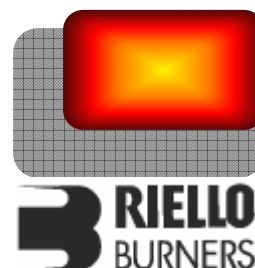




Vladislav Šlitr - GFE
 Provozovna:
 Obránců Míru 132,
 503 02 Předměřice n.L.
 Tel: 495 581 864, Fax: 495 582 045



Autorizovaný dovozce pro Českou a Slovenskou republiku

Nízkoemisní dvoupalivové hořáky

ŘADA RLS/E-EV MX

- ▶ RLS 300/E MX 600/1250 ÷ 3550kW
- ▶ RLS 400/E MX 800/1800 ÷ 4300 kW
- ▶ RLS 300/EV MX 600/1250 ÷ 3550 kW
- ▶ RLS 400/EV MX 800/1800 ÷ 4300 kW



Modelová řada hořáků RLS/E-EV MX je charakteristická modulární monoblokovou strukturou, kdy všechny podstatné komponenty tvoří ucelenou jednotku, což přináší výhodu v podobě jednodušší, rychlejší a flexibilnější instalace. Řada pokrývá výkonový rozsah od 600 do 4300 kW. Hořáky jsou určeny zejména k použití na horkovodních a parních kotlích.

Regulace výkonu je dvoustupňová klouzavá nebo modulovaná s PID regulátorem. Hořáky vždy dodávají přesně požadovaný výkon a při všech aplikacích se vyznačují stabilitou nastavení a vysokou účinností, která přináší úsporu při spotřebě paliva a v konečném důsledku rovněž významné snížení provozních nákladů. Inovovaná spalovací hlava a regulační systém zajišťují vysoce účinný provoz a sníženou hlučnost.

OBSAH

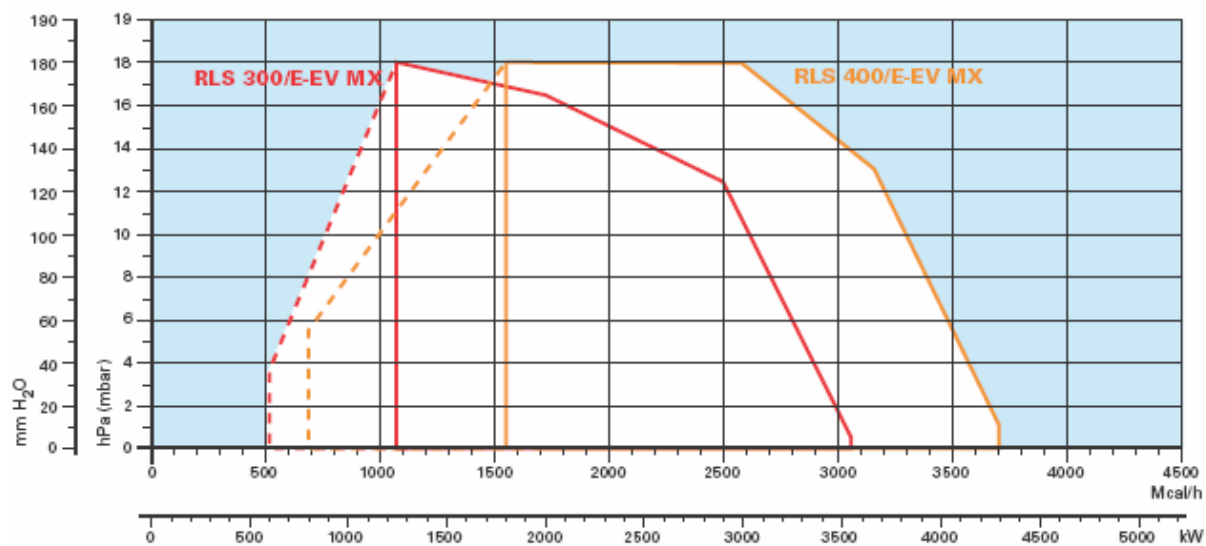
TECHNICKÁ DATA	3
VÝKONOVÝ ROZSAH.....	4
PŘÍVOD PALIVA	5
Plynová řada	5
Tlaková ztráta	7
Výběr přívodního palivového vedení (plyn)	8
Hydraulický obvod.....	9
Výběr přívodního palivového vedení (olej)	10
VENTILACE.....	11
SPALOVACÍ HLAVA	11
PROVOZ	12
Provozní režim hořáku	12
Startovní cyklus hořáku.....	14
ELEKTRICKÉ ZAPOJENÍ.....	15
EMISE	21
CELKOVÉ ROZMĚRY	22
INSTALACE.....	23
PŘÍSLUŠENSTVÍ HOŘÁKU	24
Trysky	24
Pohon s proměnnými otáčkami.....	24
Příslušenství pro modulovaný provoz	24
Displejová a provozní jednotka (AZL)	25
Řízení kyslíku (QGO ₂).....	25
Příslušenství pro zjištění účinnosti s řízením kyslíku	25
PC SOFTWARE (ACS 450)	25
Zvuková izolace	26
LPG.....	26
PŘÍSLUŠENSTVÍ PLYNOVÉ ŘADY	26
Adaptéry.....	26
Stabilizační pružina	26
SPECIFIKACE	27
Označení modelové řady	27
Dostupné modely	27
Specifikace hořáku.....	28

TECHNICKÁ DATA

Model		RLS 300/E MX	RLS 400/E MX	RLS 300/EV MX	RLS 400/EV MX
Regulace výkonu hořáku		dvoustupňová klouzavá/modulovaná			
Modulační poměr při max. výkonu		1 ÷ 4			
Servomotor	Typ	SQM 48 (olej a plyn)			
	Doba chodu (s)				
Tepelný výkon	kW	600/1250÷3550	800/1800÷4300	600/1250÷3550	800/1800÷4300
	Mcal/h	516/1075÷3053	688/1548÷3698	516/1075÷3053	680/1548÷3698
Provozní teplota	°C min/max	0/60			
Výhřevnost oleje	kWh/kg	11,86			
Hustota oleje	kg/l	0,82			
Viskozita oleje	mm ² /s (cSt)	4-6			
Spotřeba oleje	kg/h	50/105÷299	67/151÷362	50/105÷299	67/151÷363
Čerpadlo	typ	TA4			
	kg/h	870 (při 20 bar)			
Tlak	bar	25			
Teplota paliva	max. °C	50			
Palivový předehříváč		ne			
Výhřevnost G20	kWh/Nm ³	10			
Hustota G20	kg/ Nm ³	0,71			
Spotřeba G20	Nm ³ /h	60/125-355	80/180-430	60/125-355	80/180-430
Výhřevnost G25	kWh/Nm ³	8,6			
Hustota G25	kg/ Nm ³	0,78			
Spotřeba G25	Nm ³ /h	70/145-412	93/209-500	70/145-412	93/209-500
Výhřevnost LPG	kWh/Nm ³	--			
Hustota LPG	kg/ Nm ³	--			
Spotřeba LPG	Nm ³ /h	--			
Ventilátor	Typ	dozadu zahnuté lopatky			
Teplota vzduchu	max. °C	60			
Elektrické napájení	Ph/Hz/V	3/50/400±10%			
Pomocné el. napájení	Ph/Hz/V	1/50/430±10%			
Automatika	typ	součástí LMV51	součástí LMV51	součástí LMV52	součástí LMV52
Příkon	kW	6,5	9,5	6,5	9,5
Příkon ovl. obvodu	kW	2			
El. krytí	IP	54			
Příkon motoru čerpadla	kW	1,5			
Jmen. proud motoru čerpadla	A	3,7			
Start. proud motoru čerpadla	A	7xIn			
El. krytí motoru	IP	54			
Zapalovací transformátor	typ	N.A.			
	V1 - V2	230V-2x5 kW			
	I1 - I2	1,9 A – 35 mA			
Provoz		přerušovaný (min. 1 zastavení každých 24 h) nebo plynulý (min. 1 zastavení každých 72 hod)			
Hlučnost	dB(A)	83	85	83	85
Akustický výkon	W	N.A.			
CO	CO emise	mg/kWh			
	St.kouřivosti	° Bacharach			
	C _x H _y	mg/kWh			
	NO _x emise	mg/kWh			
G20	CO emise	mg/kWh			
	NO _x emise	mg/kWh			
Směrnice		90/396-89/336-73/23 EEC			
Normy		EN 267-EN 676			
Homologace		CE ve vývoji	CE ve vývoji	--	--

podmínky: okolní teplota = 20°C, barometrický tlak = 1000 mbar, nadmořská výška = 100 m n.m., hluk měřen ve vzdálenosti 1m.

VÝKONOVÝ ROZSAH



□ Pracovní oblast hořáku

▤ Modulovaný rozsah

Zkušební podmínky dle EN 267 - EN 676:

Teplota: 20°C

Tlak: 1000 mbar

Nadmořská výška: 100 m n.m.

PŘÍVOD PALIVA

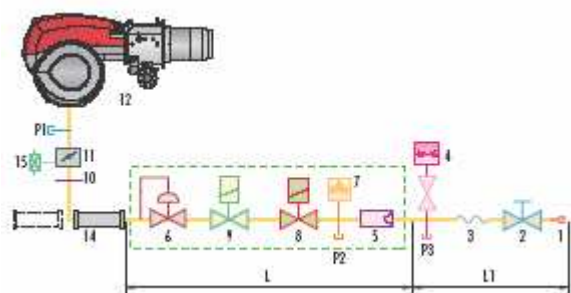
Plynová řada

Hořáky jsou opatřeny škrticím ventilem pro regulaci paliva, který je řízen hlavním řídicím modulem prostřednictvím servomotoru. Přívod paliva může být proveden jak z levé, tak z pravé strany - záleží na požadavcích konkrétní aplikace. Manostat maximálního tlaku plynu vypíná hořák v případě přetlaku v palivovém vedení. Plynová řada se vybírá v závislosti na palivovém výkonu a tlaku v přívodním vedení. Plynová řada je typu MULTIBLOC (hlavní komponenty tvoří ucelenou jednotku) nebo COMPOSED (sestava jednotlivých částí) bez kontroly těsnosti. Funkce kontroly těsnosti je zahrnuta v řídicím modulu hořáku.

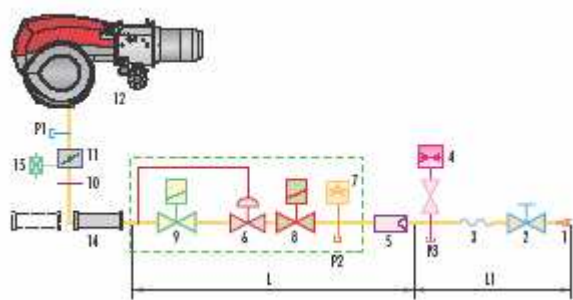


Příklad regulačního plynového ventilu

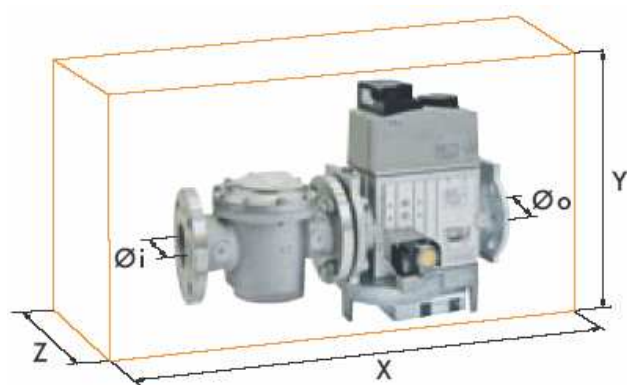
Plynová řada MULTIBLOC MBC 1200



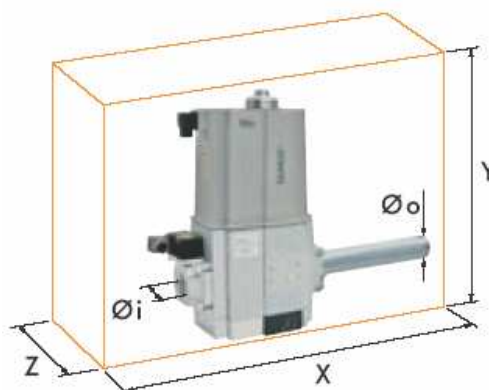
Plynová řada MULTIBLOC MBC 1900 – 3100



1	Přívodní plynové potrubí
2	Ruční ventil
3	Antivibrační spojení
4	Tlakoměr
5	Filtr
6	Regulátor tlaku (vertikální)
7	Manostat min. tlaku plynu
8	Bezpečnostní ventil VS (vertikální)
9	Regulační ventil VR (vertikální) Dvě nastavení: - zapalovací výkon (rychlé otevření) - max. výkon (pomalé otevření)
10	Těsnění a příruba dodávané s hořákem
11	Škrticí plynový ventil
12	Hořák
13	Kontrola těsnosti ventilů 8-9. Dle EN 676 je kontrola těsnosti povinná pro hořáky s max. výkonem nad 1200 kW (plynová řada s kontrolou těsnosti)
14	Adaptér plynové řady a hořáku
15	Manostat max. tlaku plynu
P1	Tlak spalovací hlavy
P2	Přetlak za regulátorem
P3	Přetlak za filtrem
L	Plynová řada dodávaná samostatně
L1	Provádí montážní firma



Příklad plynové řady COMPOSED bez kontroly těsnosti



Příklad plynové řady MULTIBLOC bez kontroly těsnosti

Plynové řady odpovídají spolu s hořákem normě EN 676.

Celkové rozměry plynové řady závisí na její konstrukci. V následující tabulce jsou uvedeny max. rozměry plynové řady pro hořáky RLS 300-400/E-EV MX, vstupní a výstupní průměry. Maximální tlak plynu pro plynovou řadu typu COMPOSED je 500 mbar, pro typ MULTIBLOC 360 mbar. MULTIBLOC zaručuje tlakový rozsah k hořáku od 3 do 60 mbar. Verze DN 65 a DN 80 poskytují rozsah od 20 do 40 mbar. Tlakový rozsah plynové řady MULTIBLOC s přírubou lze modifikovat pomocí stabilizační pružiny (viz Příslušenství plynové řady).

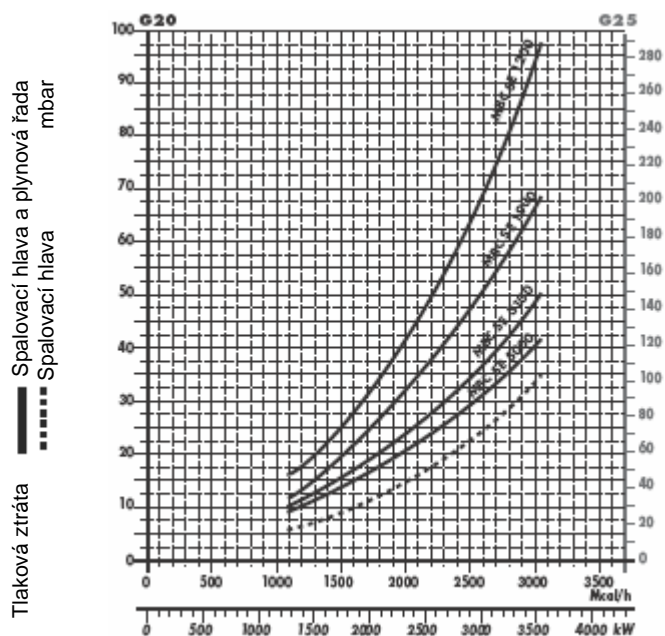
Plynová řada	Název	Kód	Ø i	Ø o	X (mm)	Y (mm)	Z (mm)
MULTIBLOC	MBC 1200 SE 50	3970221	2"	2"	573	161	425
	MBC 1900 SE 65 CT	3970222	DN 65	DN 65	583	237	430
COMPOSED	MBC 3100 SE 80 FC	3970223	DN 80	DN 80	633	240	500
	MBC 5000 SE 100 FC	3970224	DN 80	DN 80	733	350	576

Tlaková ztráta

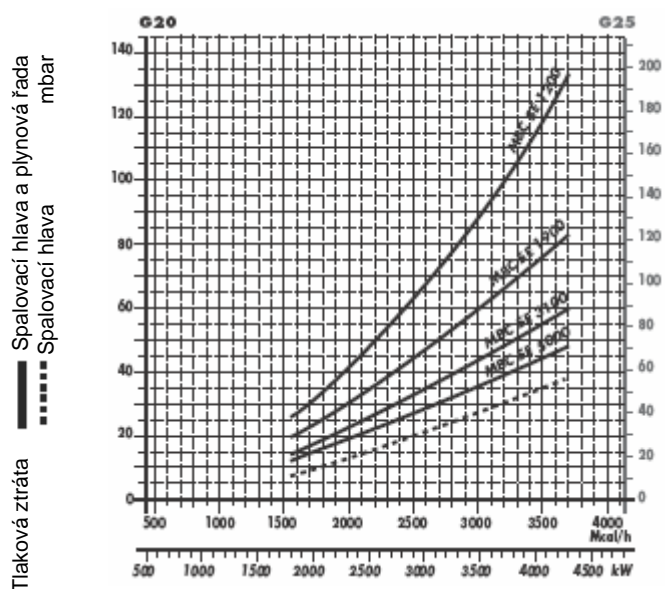
Následující diagramy znázorňují minimální tlakové ztráty hořáků a různých typů plynových řad, které k nim mohou být připojeny. K hodnotě tlakové ztráty přičtete tlak ve spalovací komoře. Takto získaná hodnota představuje minimální vstupní tlak požadovaný plynovou řadou.

ZEMNÍ PLYN

RLS 300/E-EV BLU



RLS 400/E-EV MX



Plynová řada	Kód	Adaptér	Kontrola těsnosti
MBC 1200 SE 50	3970221	3000826 (I)	*
MBC 1900 SE 65 FC	3970222	3010221 (I)	*
MBC 3100 SE 80 FC	3970223	3010222 (I)	*
MBC 5000 SE 100 FC	3970224	3970223 (I)	*

Výběr přívodního palivového vedení (plyn)

Následující diagram umožňuje propočítat tlakovou ztrátu v předem daném plynovém potrubí a vybrat správnou plynovou řadu. Diagram lze rovněž použít pro výběr nové plynové řady za předpokladu, že je znám výkon paliva a délka potrubí. Průměr potrubí se vybírá na základě požadované tlakové ztráty. V následujícím diagramu je použit methan jakožto referenční plyn; v případě jiného plynu, je třeba přepočítat výkon plynu pomocí koeficientu a vzorce (v diagramu) na methanový ekvivalent (viz obr. A). Rozměry plynové řady musí brát v úvahu zpětný tlak plynové komory během provozu.

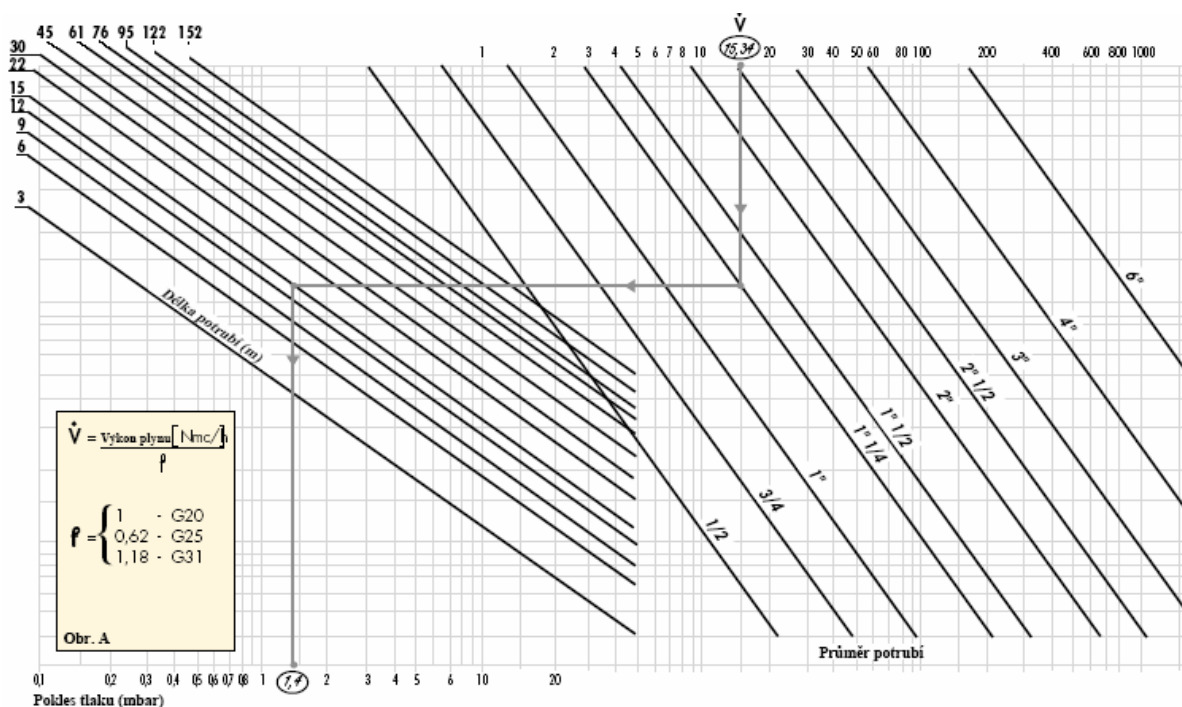
Kontrola tlakové ztráty v existujícím plynovém potrubí nebo výběr nového přívodního plynového potrubí

Přepočtení na výkon methanu jakožto ekvivalent se provede pomocí vzorce a koeficientu- viz obr. A v diagramu. Po stanovení odpovídajícího výkonu plynu na stupnici (v diagramu nahoře), postupujte z tohoto bodu v diagramu kolmo dolů až protnete linii představující průměr potrubí. Z tohoto bodu postupujte horizontálně doleva, až protnete linii reprezentující délku potrubí. Na spodní stupnici lze pro tento bod vyčíst odpovídající tlakovou ztrátu potrubí (v mbar). Odečtením této hodnoty od tlaku naměřeného na plynoměru získáme správnou hodnotu tlaku pro výběr plynové řady.

Příklad:

- použitý plyn G25
- výkon plynu 9,51 mc/h
- tlak na plynoměru 20 mbar
- délka plynového potrubí 15 m
- koeficient 0,62 (viz. obr. A)
- ekvivalentní methanový výkon = $9,51 / 0,62 = 15,34$ mc/h

- hodnotu 15,34 zaznamenáme na stupnici grafu, spustíme kolmicí svisle dolů, která protne přímkou představující vybraný průměr potrubí (v tomto případě 1" ¼);
- z tohoto bodu vedeme vodorovnou přímkou s osou x, až protne přímkou představující délku potrubí (15m);
- odtud spustíme přímkou svisle dolů, přímkou protne osu x v hodnotě 1,4 mbar, tato hodnota představuje tlakovou ztrátu;
- hodnotu 1,4 odpočítáme od tlaku naměřeného na plynoměru: $20 - 1,4 = 18,6$ mbar - takto nalezneme správnou hodnotu tlaku pro výběr plynové řady.



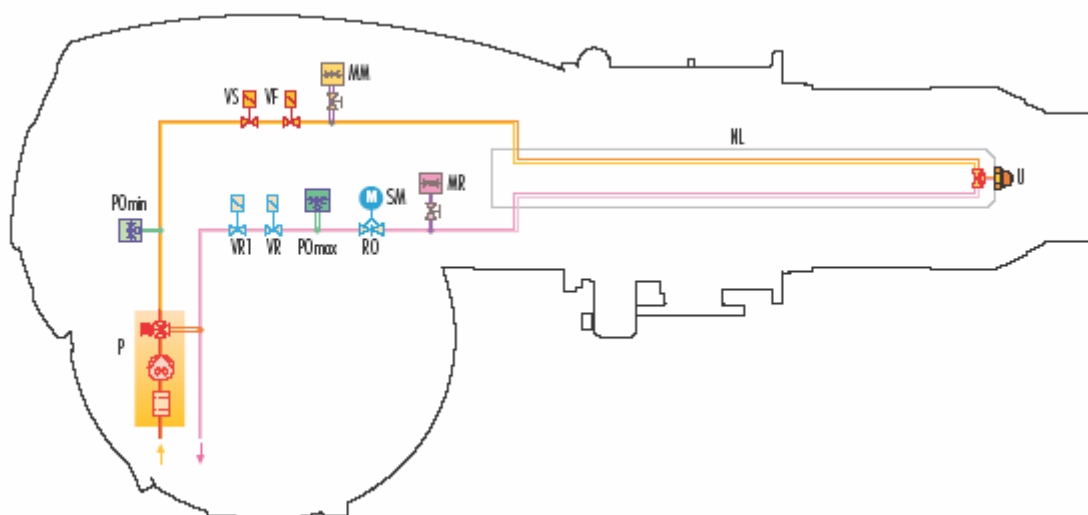
Hydraulický obvod

Součástí hydraulického obvodu modelové řady RLS/E-EV MX je palivové čerpadlo se samostatným motorem. Hořáky jsou na olejovém vedení mezi čerpadlem a tryskou opatřeny dvěma ventily (bezpečnostním a provozním ventilem) a olejovým filtrem. Tlakový regulátor na vratném obvodu za tryskou umožňuje měnit množství spalovaného paliva. Dva bezpečnostní ventily na vratném obvodu zabraňují úniku oleje z trysky při pohotovostním stavu hořáku nebo během provzdušňování. Hořáky jsou dále opatřeny manostatem maximálního tlaku na vratném olejovém vedení a manostatem minimálního tlaku oleje na olejovém vedení z čerpadla k trysce. Hořák je vhodný pro nepřerušovaný provoz.



Příklad hydraulického obvodu

EN 267 › 100 kg/h (TRD 604, NBN)

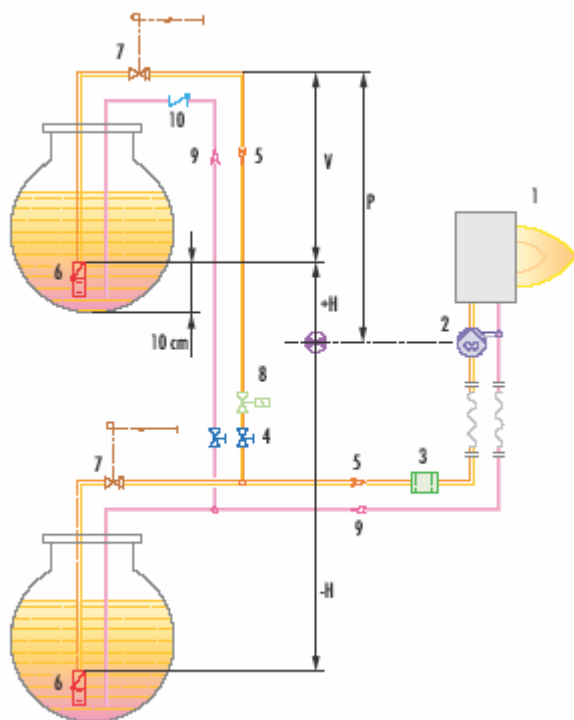


P	Čerpadlo s filtrem a tlakovým regulátorem
PO min	Manostat min. tlaku oleje na přívodním obvodu
VF	Provozní ventil
VS	Bezpečnostní ventil na přívodním obvodu
MM	Manometr na přívodním obvodu
NL	Potrubí trysky
U	Tryska
AT	Aktuátor pro otvírání a zavírání jehly trysky
MR	Manometr na vratném obvodu
SM	Servomotor
RO	Tlakový regulátor na vratném obvodu
PO max	Manostat max. tlaku oleje na vratném obvodu
VR	Bezpečnostní ventil na vratném obvodu
VR1	Bezpečnostní ventil na vratném obvodu

Výběr přívodního palivového vedení (olej)

Přívod paliva musí být doplněn o bezpečnostní zařízení, která jsou vyžadována místními nařízeními. Následující tabulka obsahuje možný výběr průměrů potrubí v závislosti na rozdílu ve výšce mezi hořákem a nádrží a vzdáleností mezi nimi.

Maximální vhodná délka pro potrubí L[m]		
Model	RLS/E-EV MX	
Průměr potrubí	Ø 1/2"	Ø 3/4"
+H, -H (m)	L max (m)	L max (m)
+2,0	25	85
+1,5	23	80
+1,0	20	70
+0,5	18	65
0	15	60
-0,5	12	50
-1,0	10	45
-1,5	8	35
-2,0	5	30
-3,0	3	15



H	Rozdíl výšky patního ventilu čerpadla
Ø	Vnitřní průměr potrubí
P	Výška 10 m
V	Výška 4 m
1	Hořák
2	Čerpadlo hořáku
3	Filtr
4	Uzavírací elmg. ventil
5	Sací potrubí
6	Spodní ventil
7	Ruční uzavírací ventil (povinný v Itálii)
8	Homologovaný uzavírací elmg. ventil (povinný v Itálii)
9	Zpětné potrubí
10	Zpětný ventil

Ventilace

Ventilační jednotka je opatřena systémem akustické izolace. Všechny hořáky řady RLS/E-EV MX jsou osazeny ventilátory s dozadu zahnutými lopatkami. V konstrukci hořáků je využit zvukově izolační materiál, který zajišťuje snížení hlučnosti na minimum a zároveň dosažení vysoké účinnosti, pokud jde o výkon a tlak vzduchu. Servomotor řídí prostřednictvím hlavního řídicího modelu, instalovaném na každém modelu této řady, polohu vzduchové klapky a zabezpečuje optimální míšení paliva a vzduchu.



Ukázka systému akustické izolace

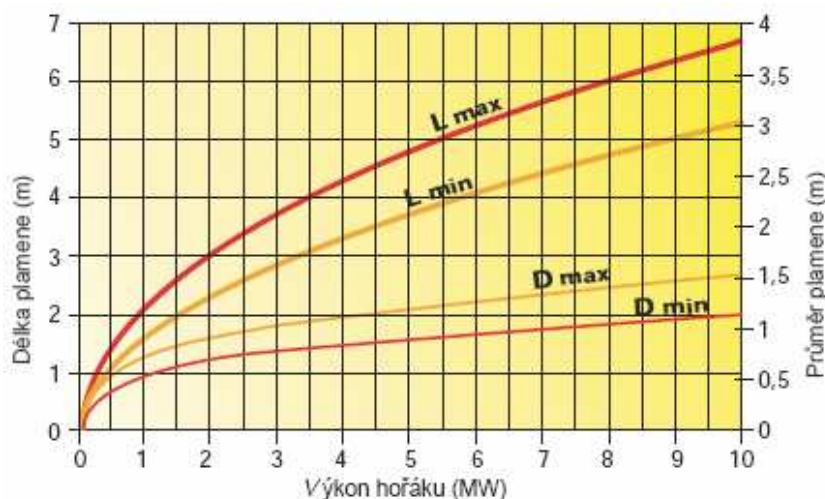
SPALOVACÍ HLAVA

Inovovaný regulační systém spalovací hlavy přináší vynikající provozní vlastnosti, sníženou hlučnost a minimální množství znečišťujících látek. Jednoduché nastavení spalovací hlavy umožňuje přizpůsobit vnitřní geometrii hlavy výkonu hořáku. Regulační servomotor vzduchové klapky rovněž umožňuje podle požadovaného výkonu měnit nastavení spalovací hlavy, a to pomocí páčky. Systém zabezpečuje vynikající míšení při všech provozních rozsazích.



Příklad spalovací hlavy

Rozměry plamene



Příklad
 Tepelný výkon hořáku = 3500 kW
 L délka plamene = 3,5 m
 D průměr plamene = 1,5 m

PROVOZ

Provozní režim hořáku

Každý z hořáků řady RLS/E –EV MX je vybaven elektronickým panelem na bázi mikroprocesoru, který řídí servomotor vzduchové klapky a palivové servomotory. Hysterezi je zabráněno přesným řízením servomotorů a softwarovým spojením pomocí datové sběrnice CAN. Přesné regulace je dosaženo díky absenci mechanických mezer, které se běžně vyskytují u mechanických řídicích vaček u klasických modulovaných hořáků. Pro uvedení hořáku do provozu je nutné použít displejovou jednotku AZL. Pro modely RLS/E je nutné ji objednat samostatně, zatímco u modelů RLS/EV je jednotka jejich součástí. Hořáky RLS/E mají standardně dvoustupňovou klouzavou regulaci výkonu. PID regulátor, který řídí teplotu nebo tlak kotle, je dodáván jako příslušenství.



Hlavní řídicí modul

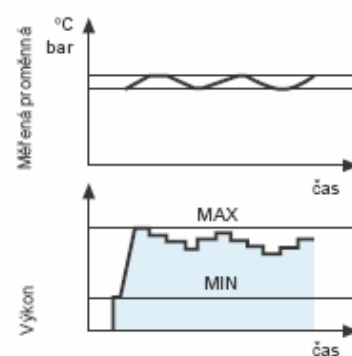
U řady RLS/EV je PID regulátor, který řídí teplotu nebo tlak kotle, součástí LMV52. Hořák může po dlouhou dobu pracovat při středních hodnotách výkonu (viz obr. A).

Pomocí speciálního dílu lze docílit řízení s proměnnými otáčkami (VDS) a rovněž zajistit řízení kyslíku. Displejová provozní jednotka (AZL) zobrazuje všechny provozní parametry v reálném čase, což umožňuje neustálou kontrolu na hořáku: lze zjistit:

- úhel servomotoru
- požadovanou nastavenou hodnotu a skutečnou hodnotu
- spotřebu paliva (RLS/EV)
- kouř a teplota prostředí (RLS/EV)
- hodnoty O₂ (RLS/EV)
- poruchy, analýzu poruch

AUTOMATIKA	LMV 51	LMV 52
FUNKCE		
Přerušovaný provoz	•	•
Nepřerušovaný provoz	•	•
Detektor plamene přerušovaného provozu	Ionizační sonda	Ionizační sonda
Detektor plamene nepřerušovaného provozu	Ionizační sonda/ infračervený detektor	Ionizační sonda/ infračervený detektor
Počet regulačních aktuátorů	4	5
Pohon s proměnnými otáčkami	-	○
Vstupní sonda O ₂	-	○
Vestavěný regulátor O ₂	-	○
Jednopalivový provoz	•	•
Dvoupalivový provoz (odlišné časování pro olej a plyn)	•	•
Systém kontroly plynových ventilů	•	•
Vestavěný PID regulátor teploty a tlaku	○	•
Externí analogová modulace	•	•
Analogový signál výstupního zatížení 4÷20 mA	na vyžádání	•
Indikace účinnosti	-	○
Externí připojení (AZL)	○	•
PC připojení (AZL)	○	○
Připojovací displej (AZL)	○	•

MODULOVANÝ PROVOZ



Obr. A

VERZE AUTOMATIK

	RLS/E	RLS/EV
LMV 51	•	
LMV 52		•

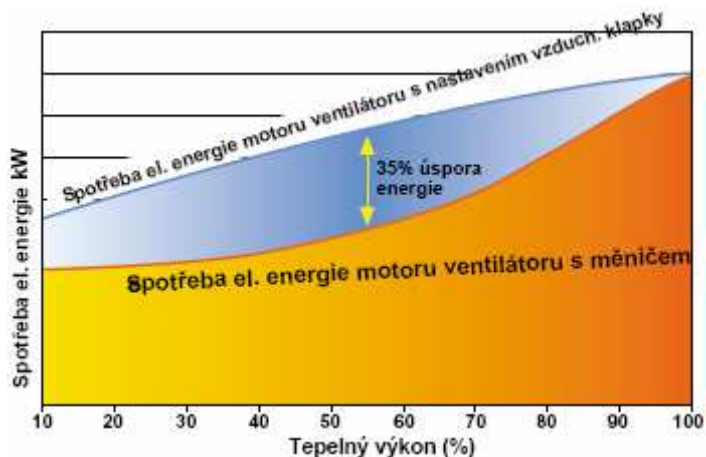
- Součástí dodávky
- Příslušenství

Řízení pohonu ventilátoru (na vyžádání)

K hořákům řady RLS/EV lze připojit měnič, který působením na frekvenci el. napájení motoru ventilátoru reguluje prostřednictvím změn rychlosti otáčení motoru proudění vzduchu. Hlavní výhody řízení rychlosti jsou:

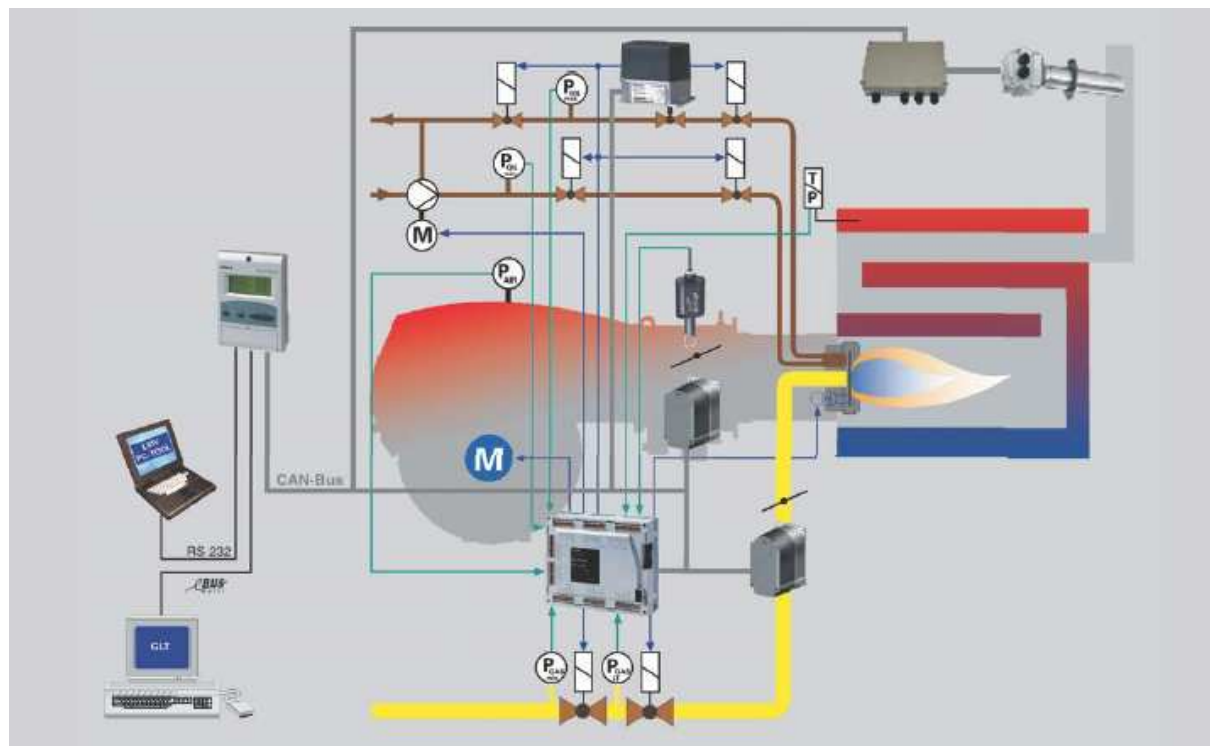
- nižší hlučnost
- úspora el. energie.

Motor ventilátoru dodává přesně požadované množství vzduchu, díky čemuž dochází ke snížení hlučnosti a zároveň se zabraňuje ztrátám energie, které jinak vznikají kvůli regulačnímu mechanismu vzduchové klapky. Tato technologie může ušetřit až 35% nákladů na energii. Na sání vzduchu je nutné nainstalovat bezpečnostní zařízení pro kontrolu správné rychlosti motoru.



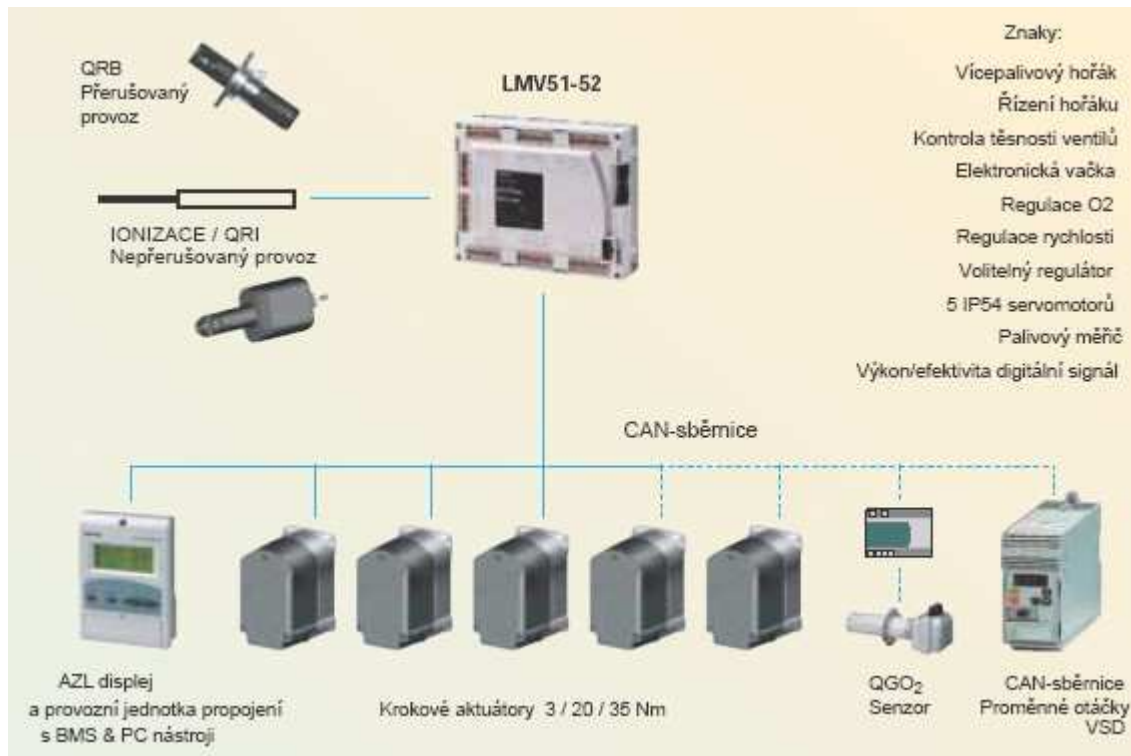
Řídicí systém hořáku

Nová elektronická vačka představuje systém řízení hořáku na bázi mikroprocesoru a odpovídajících součástek pro regulaci a kontrolu tlakových hořáků. Řídicí komponenty jsou vzájemně propojeny pomocí sběrnice systému. Komunikace mezi jednotlivými částmi se odehrává pomocí systému propojení dat. Všechny příslušné bezpečnostní výstupy jsou neustále díky zpětné vazbě monitorovány.



Příklad řídicího systému pro dvoupalivovou konfiguraci

Elektronická vačka



Startovní cyklus hořáku

RLS 300- 400/E-EV MX



- 1 Zavírací termostat
- 2 Zavírací termostat
- 3 Motor ventilátoru v chodu
- 4 Zapalovací transformátor
- 5 Otvírání ventilů
- 6 Aktuátory
- 7 Plamen max.-min.

ELEKTRICKÉ ZAPOJENÍ

Elektrické zapojení musí být provedeno kvalifikovaným personálem dle příslušných norem.

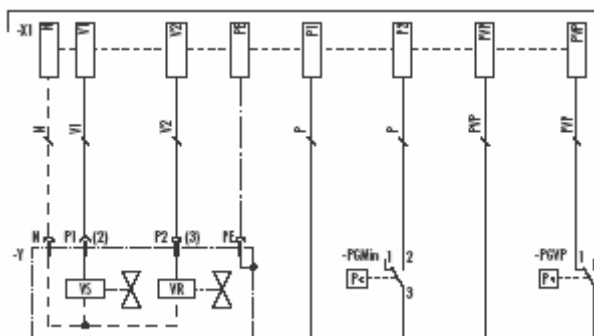
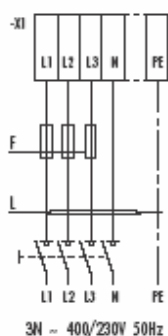
Příklad svorkovnice



TŘÍFÁZOVÉ NAPÁJENÍ A ZAPOJENÍ PLYNOVÉ ŘADY

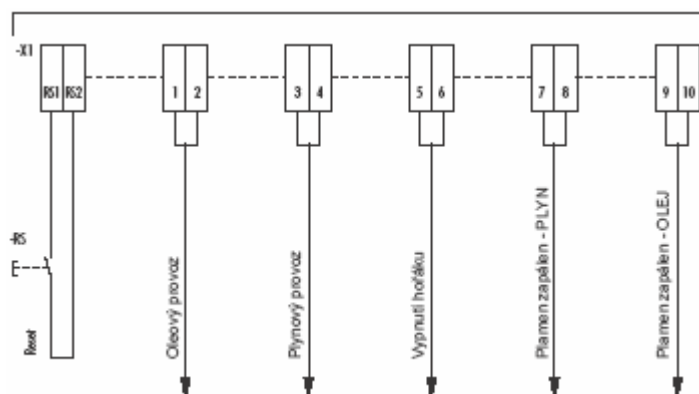
RLS 300-400/E-EV MX

Plynový ventil a PVP detekce netěsnosti

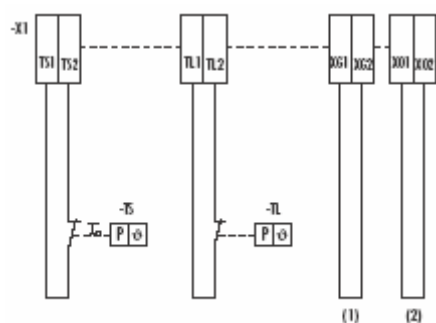


VÝSTUPNÍ/VSTUPNÍ ZAPOJENÍ RLS/E-EV BLU

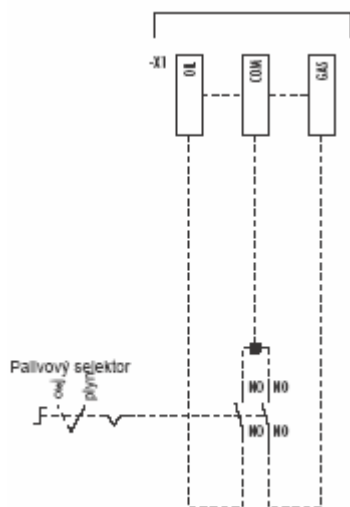
Indikátory/pomocná zařízení



Spouštěcí/bezpečnostní zařízení



Palivový selektor

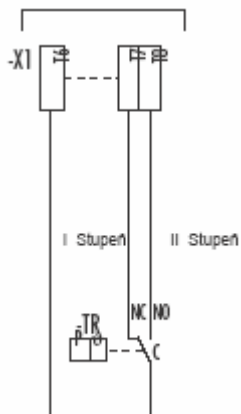


- X1 Hlavní svorkovnice
- RS Resetovací tlačítko
- (1) Externí zapojení olejového obvodu
- (2) Externí zapojení plynového obvodu

VSTUPNÍ ZAPOJENÍ

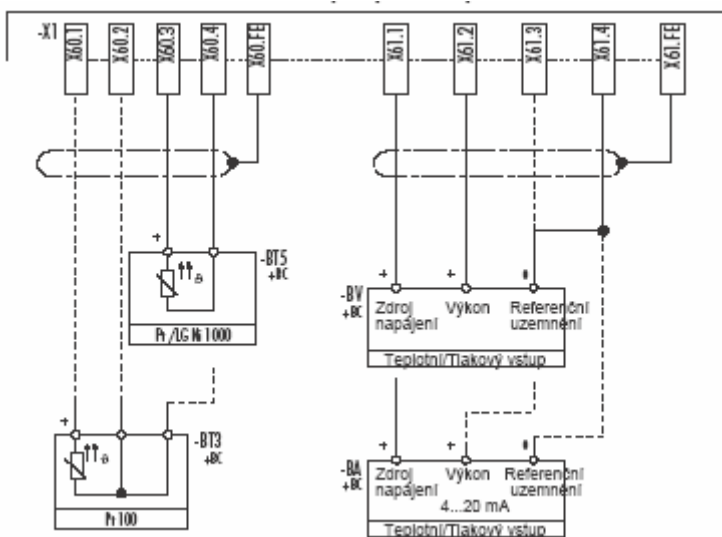
RLS 300-400/E MX

Výkonový regulátor s třibodovým kontaktem

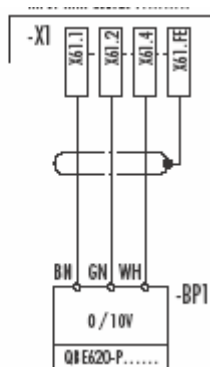
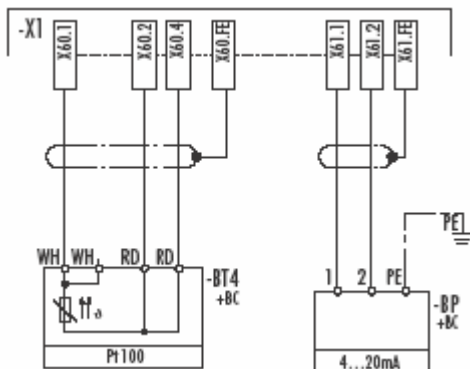


RLS 300-400/EV MX

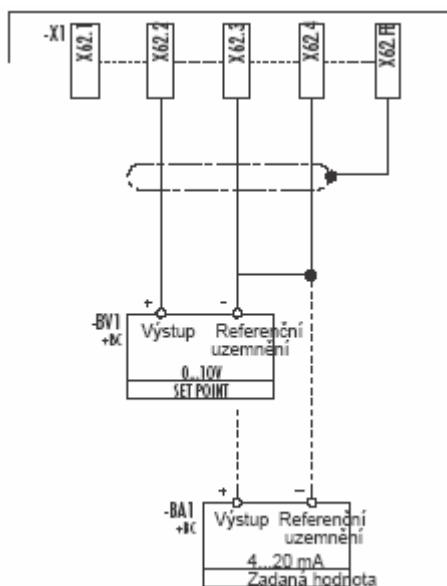
Připojení sondy



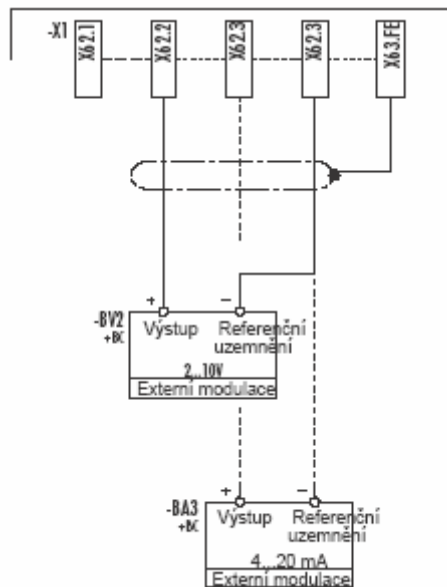
Připojení sondy RIELLO



Zadání/Změna nastavené hodnoty

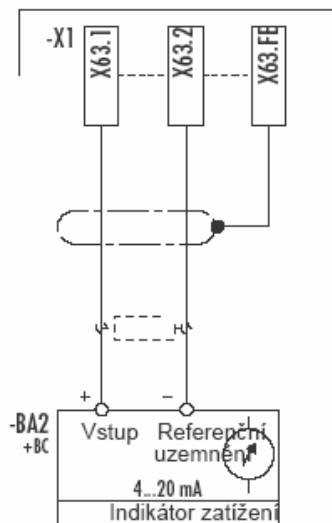


Možnost externí modulace



VÝSTUPNÍ ZAPOJENÍ

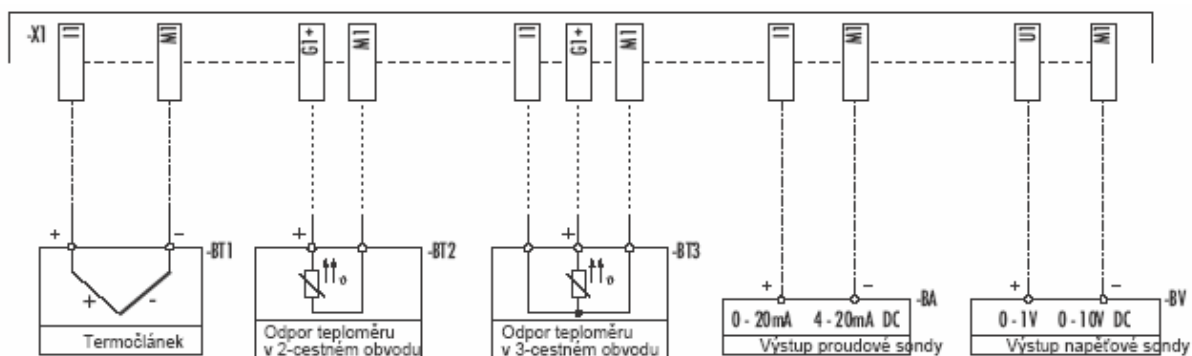
Vstup pro indikátor zatížení



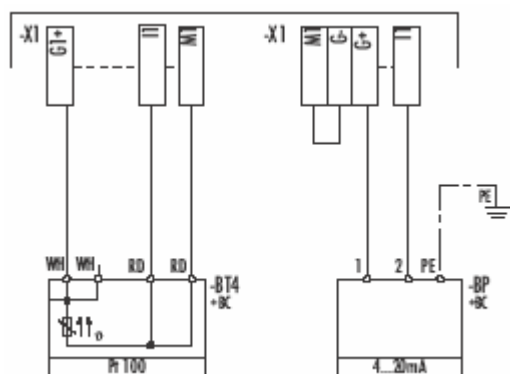
VOLITELNÁ ZAPOJENÍ

RLS 300-400/E MX S VÝKONOVÝM REGULÁTOREM RWF40

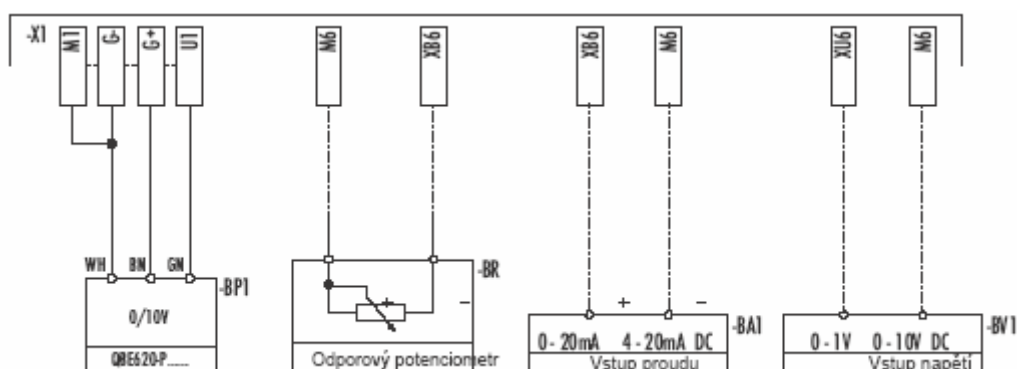
Připojení sondy



Připojení sondy RIELLO a RWF40



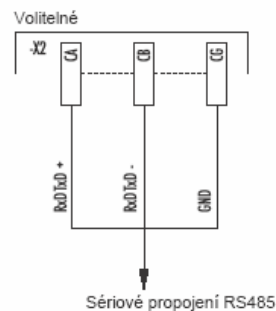
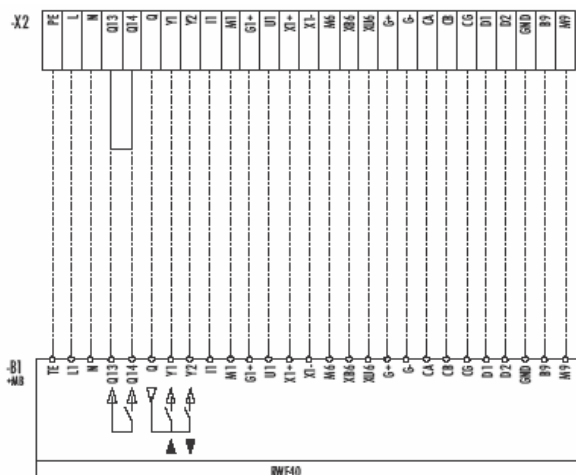
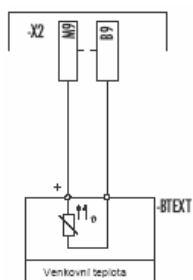
Zadání/změna nastavené hodnoty



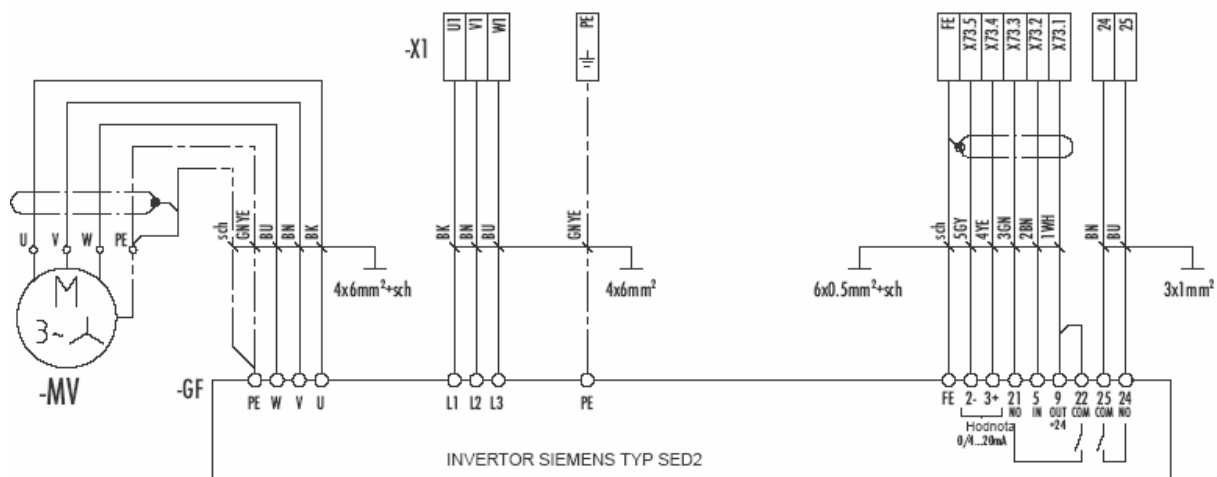
Klimatické vyrovnání

Výkonový regulátor RWF40

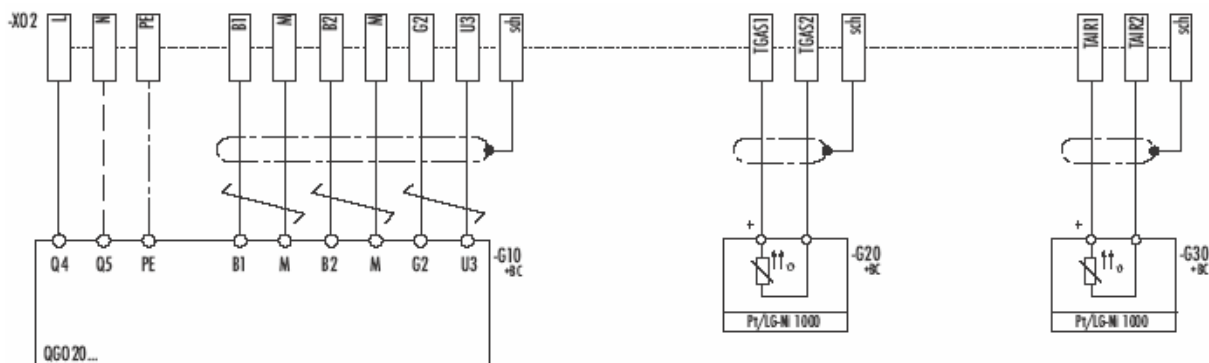
RWF40



Zapojení pohonu s proměnnými otáčkami pro RLS 300-400/EV MX



PŘIPOJENÍ DÍLU PRO ŘÍZENÍ KYSLÍKU



BA	Vstup stejnosměrného proudu 0...20 mA, 4..20 mA	BV2	Vstup stejnosměrného napětí 2...10V
BA1	Vstup stejnosměrného proudu 0...20 mA, 4..20 mA pro modifikaci nastavené hodnoty	GF	Pohon s proměnnými otáčkami
BA2	Indikátor zatížení	G10	Kyslíkový senzor, typ OGO 20
BA3	Vstup stejnosměrného proudu pro externí modulaci 4...20 mA	G20	Teplotní sonda kouřových plynů
B1	Výkonový regulátor RWF40G30	G30	Sonda teploty vzduchu
BP	Tlaková sonda	MV	Motor ventilátoru
BP1	Tlaková sonda	PG	Manostat min. tlaku plynu
BR	Potenciometr pro modifikaci zadané hodnoty	min	
BT1	Termočlánková sonda	RS	Resetovací tlačítko
BT2	Sonda PT 100 se 2 vodiči	TL	Systém řízení mezního zatížení
BT3	Sonda PT 100 se 3 vodiči	TR	Systém řízení vysokého-nízkého zatížení
BT4	Sonda PT 100 se 3 vodiči	TS	Regulátor bezpečnosti
BT5	Sonda PT/LG-Ni1000	X1	Hlavní svorkovnice
BTEXT	Externí sonda pro klimatickou kompenzaci zadané hodnoty	X2	Svorkovnice výkonového regulátoru RWF40
BV	Vstup stejnosměrného napětí 0...1,0...10V	Y	Plynový regulační ventil + bezpečnostní plynový ventil
		BV1	Vstup stejnosměrného napětí 0...1,0...10V pro modifikaci zadané hodnoty

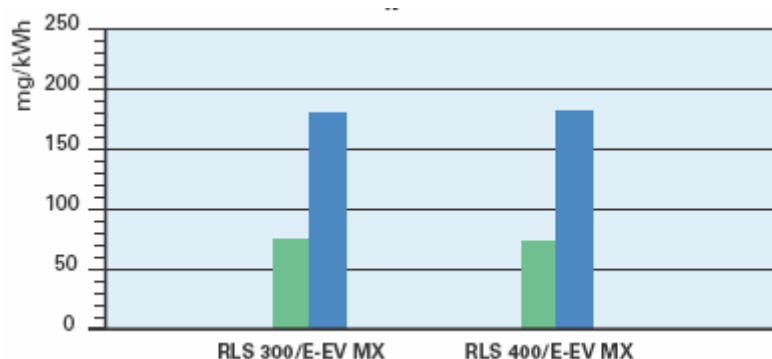
Následující tabulka obsahuje typy pojistek a vedení.

Model	RLS 300/E MX	RLS 400/E MX	RLS 300/EV MX	RLS 400/EV MX
F A	16 aM	25 aM	16 gG	25 gG
L mm²	4	6	4	6

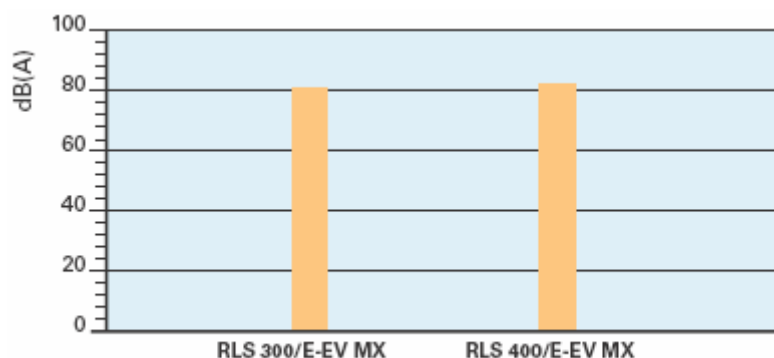
EMISE

Hodnoty emisí se měří při maximálním výkonu dle EN 267 a EN 676.

NO_x EMISE



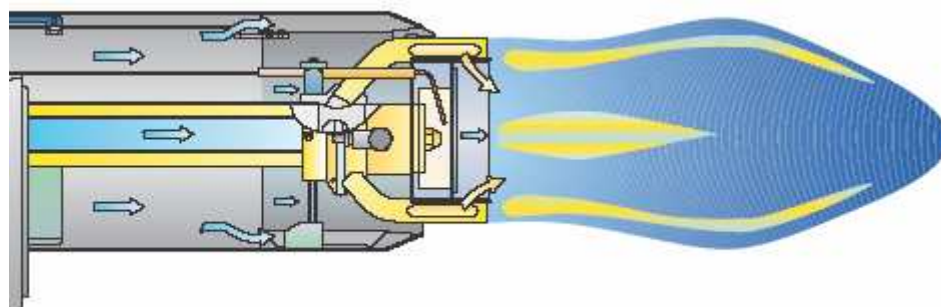
HLUČNOST

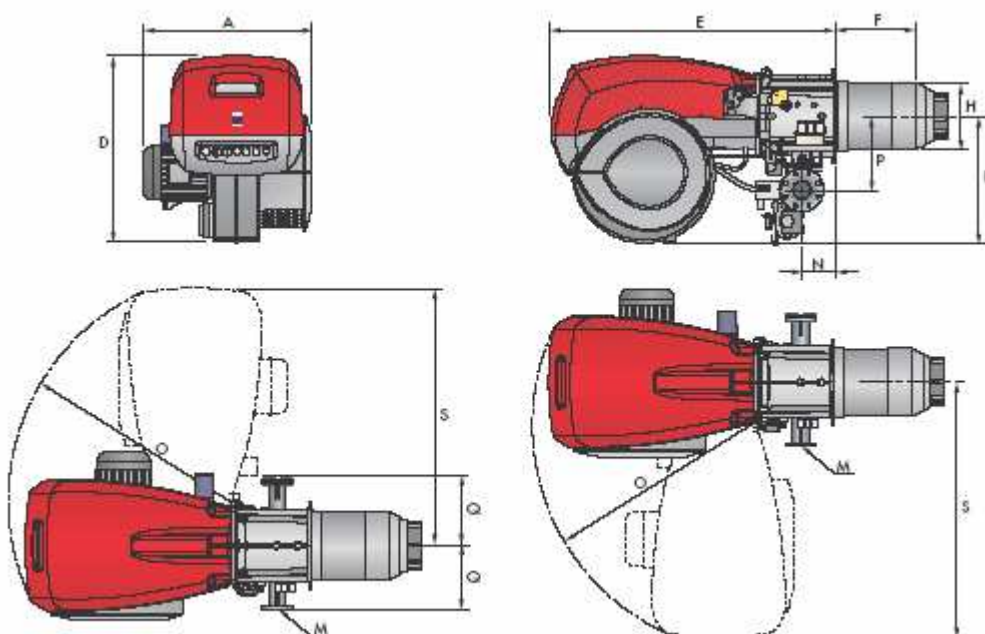


Modely řady RLS/E-EV MX se vyznačují inovovanou spalovací hlavou, která zajišťuje optimální míšení paliva se vzduchem, což přináší výrazné snížení znečišťujících emisí.

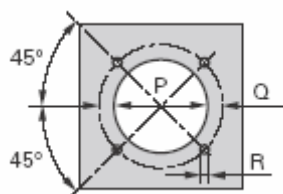
PROVOZNÍ DIAGRAM SPALOVACÍ HLAVY RLS/E-EV MX

U hořáků RLS/E-EV MX je část plynu rozváděna prostřednictvím otvorů kolmých k proudění vzduchu, zatímco zbývající plyn je vstřikován přímo do centra plamene. Tímto způsobem je zabráněno nehomogenní koncentraci v plameni v oblastech s nadbytkem vzduchu, a tak je dosaženo velmi stabilního plamene s postupným spalováním. Znečišťující emise díky tomu jsou velmi nízké a zůstávají hluboko pod nejpřísnějšími limity.

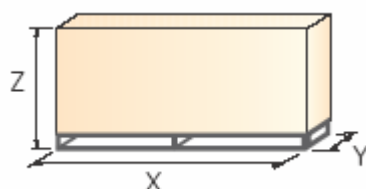


CELKOVÉ ROZMĚRY**Hořák**

Model	A	D	E	F	H	I	M	N	O	P	Q	S
RLS 300/E-EV MX	720	890	1325	373	313	605	DN 80	164	1055	342	320	1175
RLS 400/E-EV MX	775	890	1325	373	313	605	DN 80	164	1055	342	320	1175

Hořák - upevňovací příruba ke kotli

Model	P	Q	R
RLS 300/E-EV MX	350	452	M18
RLS 400/E-EV MX	350	452	M18

Balení

Model	X	Y	Z	kg
RLS 300/E-EV MX	1960	970	940	240
RLS 400/E-EV MX	1960	970	940	240

INSTALACE

Instalace, spuštění a údržba musí být prováděna kvalifikovaným personálem. Všechny operace je třeba provádět dle pokynů v technické příručce, která je dodávána spolu s hořákem. Nejprve vyvrtejte závěrnou desku kotle, dodané těsnění přitom použijte jako podložku. Hořák vyzvedněte a připevněte ke kotli.

Nastavení hořáku

- ▶ Namontujte trysku vybranou na základě maximálního výkonu kotle a diagramů v instruktážní příručce k hořáku.
- ▶ Zkontrolujte pozici elektrod.
- ▶ Nastavte spalovací hlavu.



Elektrické a hydraulické zapojení a spuštění

- ▶ Nainstalujte plynovou řadu k přírubě hořáku. V případě nutnosti použijte správný adaptér.
- ▶ Pomocí dodaných vsuvek připojte konce ohebných potrubí k sacímu a vratnému potrubí.
- ▶ Dle diagramů proveďte elektrická zapojení k hořáku.
- ▶ Spuštěním motoru aktivujte čerpadlo.
- ▶ Před prvním spuštěním proveďte regulaci, a to jak pro plyn, tak pro olej.
- ▶ Při spuštění zkontrolujte:
 - tlakové čerpadlo a regulátor ventilů (maximum a minimum)
 - tak plynu na spalovací hlavě (při max. a min. výkonu)
 - kvalitu spalování - pokud jde o nespálené látky a zbytkový vzduch.



PŘÍSLUŠENSTVÍ HOŘÁKU

Trysky

Trysky se objednávají samostatně. Charakteristiky doporučených trysek jsou uvedeny v tabulce níže.

Trysky typu B5 SA 60°		
Hořák	Jmenovitý výkon (kg/h)	Kód
RLS 300-400/E MX	150	3009363
RLS 300-400/E MX	200	3009364
RLS 300-400/E MX	225	3009365
RLS 300-400/E MX	250	3009366
RLS 300-400/E MX	275	3009367
RLS 300-400/E MX	300	3009368
RLS 400/E MX	325	3009369
RLS 400/E MX	350	3009370
RLS 400/E MX	375	3009371
RLS 400/E MX	400	3009372
RLS 400/E MX	425	3009373



Pohon s proměnnými otáčkami (POUZE PRO ŘADU RLS/EV)

Pomocí měniče kmitočtu lze u řady RLS/EV MX lze dosáhnout proměnných otáček motoru. Lze objednat pouze pro řadu RLS/EV.

Pohon s proměnnými otáčkami	
Hořák	Kód
RLS 300-400/EV MX	3010379



Příslušenství pro modulovaný provoz

Pro dosažení modulovaného provozu vyžaduje řada hořáků RLS/E MX regulátor s třibodovým výstupním řízením. Následující tabulka obsahuje seznam příslušenství pro modulovaný provoz včetně jejich aplikačního rozsahu. Modelová řada RLS/EV MX obsahuje PID regulátor v automatice LMV 52.

Regulátor		
Hořák	Typ regulátoru	Kód
RLS 300-400/E MX	RWF 40 základní verze s třibodovým výstupem	3010356
RLS 300-400/E MX	RWF 40 rozšířená verze s dodatečným modulovaným výstupem a RS 485 propojením	3010357



Teplotní a tlakové sondy připojené k regulátoru se vybírají na základě konkrétní aplikace.

Sondy		
Typ sondy	Rozsah (°C) (bar)	Kód
Teplota PT 100	-100 ÷ 500°C	3010110
Tlak 4 ÷ 20 mA	0 ÷ 2,5 bar	3010213
Tlak 4 ÷ 20 mA	0 ÷ 16 bar	3010214



Displejová a provozní jednotka (AZL)

Displej a provozní jednotka	
Hořák	Kód
RLS 300-400/E-EV MX	3010355



Řízení kyslíku (QGO₂)

Kyslíkový analyzátor QGO₂ s odpovídající sondou sleduje zbytkový kyslík ve výfukových plynech.

Řízení kyslíku	
Hořák	Kód
RLS 300-400/E-EV MX	3010378



Příslušenství pro zjištění účinnosti s řízením kyslíku (POUZE PRO RLS/EV)

Příslušenství se sestává ze dvou teplotních senzorů, jednoho pro detekci vzduchu a druhého pro detekci výfukových plynů. Oba senzory musí být zapojeny k příslušenství pro řízení kyslíku, aby bylo možné provést výpočet účinnosti. Hodnota je zobrazena na AZL displeji.

Výpočet účinnosti	
Hořák	Kód
RLS 300-400/EV MX	3010377



PC SOFTWARE (ACS 450)

Software slouží pro pohodlné naprogramování nastavení hořáku, vizualizaci provozu a nahrávání dat. Zároveň umožňuje vybrat jazyk AZL a provádět aktualizaci AZL.

PC software	
Hořák	Kód
RLS 300-400/E-EV MX	3010388



Zvuková izolace

Pro snížení hlučnosti slouží speciální zvuková izolace.

Zvuková izolace			
Hořák	Typ	Průměrné snížení hlučnosti dB(A)*	Kód
RLS300-400/E-EV MX	C 7	10	3010376

* Dle EN 15036-1



LPG

Spalování LPG umožňuje speciální díl, který se připevní ke spalovací hlavě hořáku.




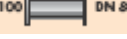


LPG	
Hořák	Kód
RLS 300-400/E-EV MX	ve vývoji



PŘÍSLUŠENSTVÍ PLYNOVÉ ŘADY

Adaptéry

Tabulka obsahuje seznam adaptérů, které lze připevnit k různým typům hořáků.

Adaptér			
Hořák	Plynová řada	Rozměry	Kód
RLS 300-400/E-EV	MBC 1200 SE 50	2"  DN 80	3000826
MX	MBC 1900 SE 65 FC	DN 65  DN 80	3010221
	MBC 3100 SE 80 FC	DN 80  DN 80	3010222
	MBC 5000 SE 100 FC	DN 100  DN 80	3010223
	MBC 1900 SE 65 FC	DN 65  DN 80	3010369
	MBC 5000 SE 100 FC	DN 100  DN 80	3010370

Stabilizační pružina

Stabilizační pružina slouží k úpravě tlakového rozsahu stabilizátorů plynové řady. Následující tabulka obsahuje seznam těchto pružin včetně jejich aplikačního rozsahu.

Stabilizační pružina		
Plynová řada	Pružina	Kód
MBC 1900 SE 65 FC	bílá od 4 do 20 mbar	3010381
MBC 3100 SE 80 FC	červená od 20 do 40 mbar	3010382
MBC 5000 SE 100 FC	černá od 40 do 80 mbar	3010383
MBC 1900 SE 65 FC	zelená od 80 do 150 mbar	3010384



SPECIFIKACE**Označení modelové řady**

Řada:	R							
Palivo:	S	Zemní plyn						
	L	Lehký olej						
	LS	Lehký olej/ zemní plyn						
	N	Těžký olej						
Velikost:								
Nastavení:	/1	Jednostupňové	/E	Elektronická vačka				
	...	Dvoustupňové	/P	Regulační ventil vzduchu/plynu				
	/M	Modulované	/EV	Elektronická vačka pro proměnné otáčky (s invertorem)				
Emise:	...	Třída 1 EN267 - EN676						
	MZ	Třída 2 EN267 - EN676						
	BLU	Třída 3 EN267 - EN676						
		Třída 1 EN267						
	MX	Třída 3 EN676						
Hlava:	TC	Standardní hlava						
	TL	Prodloužená hlava						
Systém kontroly plamene:	FS1	Standardní (1 zastavení každých 24 hod.)						
	FS2	Nepřetržitý provoz (1 zastavení každých 72 hod.)						
Napájení:	1/230/50	1/230V/50Hz						
	3/230/50	3/230V/50Hz						
	3/400/50	3N/400V/50Hz						
	3/230-400/50	3/230V/50Hz- 3N/400V/50Hz						
	3/220/60	3/220V/60Hz						
	3/380/60	3N/380V/60Hz						
	3/220-380/60	3/220/60Hz - 3N/380V/60Hz						
Doplňkové napájení:	230/50-60	230V/50-60Hz						
	110/50-60	110V/50-60Hz						
ID:		Diferenční spínač						
R	LS	300	/E	MX	TC	FS1	3/400/50	230/50-60

Základní označení

Rozšířené označení

Dostupné modely

RLS 300/E MX TC FS1/FS2 3/400/50 230/50-60
 RLS 400/E MX TC FS1/FS2 3/400/50 230/50-60

Modely RLS/EV a ostatní verze dostupné na požádání.

Specifikace hořáku

Monoblokový nízkoemisní dvoupalivový hořák, plně automatický se skládá z:

- obvod sání vzduchu se zvukově izolačním materiálem
- radiální ventilátor s dozadu zahnutými lopatkami
- vzduchová klapka pro řízení proudění vzduchu řízená servomotorem
- manostat tlaku vzduchu
- spuštění motoru při 2800 otáčkách/min., třífázový, 230/400 – 400/690 V s volnoběhem a 50Hz
- samostatné olejové čerpadlo
- nízkoemisní spalovací hlava, nastavitelná na základě požadovaného výkonu, opatřená:
 - kovovým kuželem z nerezavějící oceli odolné proti vysokým teplotám
 - zapalovacími elektrodami
 - deskou stability plamene
- manostat max. tlaku plynu zastavuje hořák v případě přetlaku na přírodním palivovém vedení
- modul pro nastavení vzduchu/paliva a výkonovou modulaci se samostatným PID regulátorem teploty nebo tlaku – dostupný jako příslušenství pro modely RLS/E MX
- elektronická vačka
- infračervený detektor plamene
- startér motoru ventilátoru (hořáky s el. výkonem motoru větším než 7,5 kW u verzí hořáků RLS/E)
- hlavní svorkovnice
- spínač/vypínač hořáku
- pomocný LED signál napětí
- provozní LED signál
- stykač motoru a tepelné relé
- vnitřní tepelná ochrana motoru
- LED signál poruchy motoru
- signál poruchy hořáku
- pohotovostní tlačítko
- zásuvky a zástrčky pro zapojení
- závěsný čep hořáku
- zvedací kruhy
- el. krytí IP 54
- tlakové palivové čerpadlo
- spouštěcí motor čerpadla
- olejové bezpečnostní ventily
- jednotka ventilů s dvojitým bezpečnostním ventilem na výstupním obvodu a dvojitým bezpečnostním ventilem na vratném obvodu
- palivový selektor
- inspekční okénko pro kontrolu plamene

PLYNOVÁ ŘADA

Přírodní palivové potrubí v konfiguraci MULTIBLOC (pro průměr 2") nebo COMPOSED (pro průměry DN 65 a DN 100) zahrnuje:

- filtr
- stabilizátor
- manostat min. tlaku plynu
- bezpečnostní ventil
- jednostupňový provozní ventil se zapalovacím výstupním plynovým regulátorem
- kontrola těsnosti je již součástí automatiky hořáku

SMĚRNICE EU

- směrnice 89/336/EEC (elektromagnetická kompatibilita)
- směrnice 73/23/EEC (nízké napětí)
- směrnice 90/396/EEC (plyn)
- EN 267 (olejové hořáky)
- EN 676 (plynové hořáky)

STANDARDNÍ VYBAVENÍ

- 1 těsnění plynové řady
- 4 šrouby pro upevnění příruby
- 1 tepelná vložka
- 4 šrouby pro připojení příruby hořáku ke kotli
- 2 ohebná potrubí pro připojení přírodního olejového potrubí
- 2 vsuvky do potrubí pro připojení těsnění k čerpadlu
- kontrola těsnosti
- manostat kontroly těsnosti (pro instalaci na plynovou řadu)
- instruktážní příručka pro instalaci, montáž a údržbu
- katalog náhradních dílů

SAMOSTATNĚ OBJEDNÁVANÉ PŘÍSLUŠENSTVÍ

- tlaková sonda 0 ÷ 2,5 bar
- tlaková sonda 0 ÷ 16 bar
- teplotní sonda 100 ÷ 500°C
- RWF 40 pro RLS/E MX
- displejová provozní jednotka AZL (součástí /EV modelů)
- hluková izolace
- LPG transformátor
- tryska
- pohon s proměnnými otáčkami (pro /EV modely)
- řízení kyslíku
- měření účinnosti (pro /EV modely)
- PC software (ACS 450)